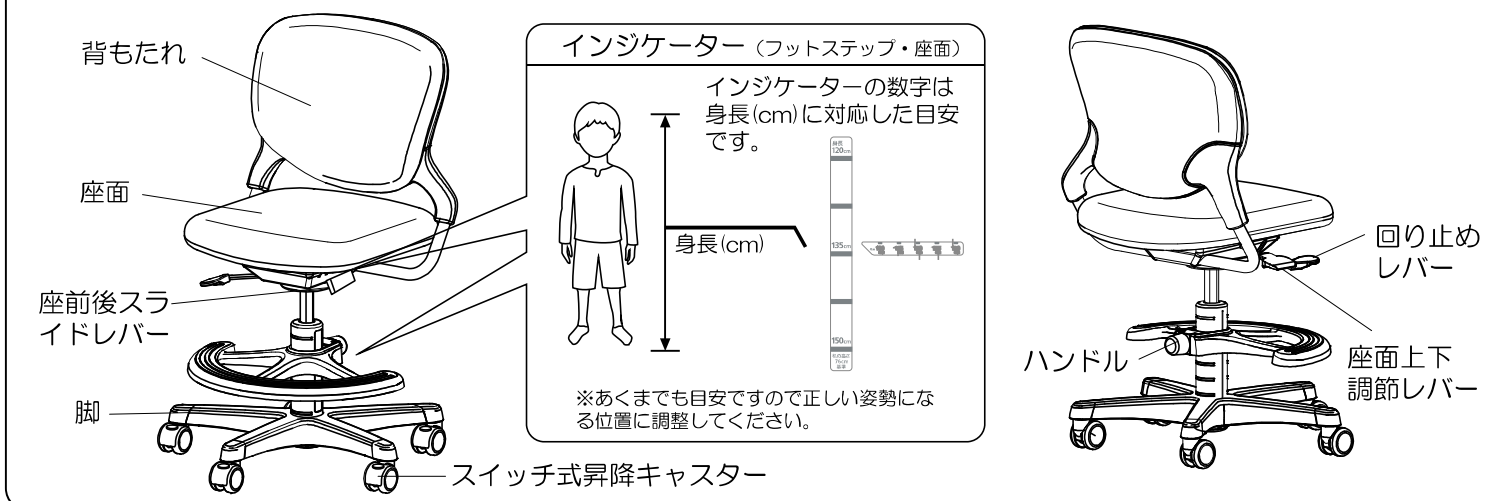


各部の名称



テクノキッズチェア ステラ

# Stella<sup>★</sup>

## Techno Kids Chair

8620AX・8620CZ・86C0AX・86C0CZ

### 組立・取扱説明書

このたびはオカムラチェアをお買い上げ頂き、誠にありがとうございます。  
この組立・取扱説明書をよくお読みになり、十分に理解された上、正しく組立て御使用いただくようお願いいたします。

### 修理と製品保証について

この度はオカムラチェアをお買い上げいただき、誠にありがとうございます。  
この製品は、厳密なる品質管理および検査を経てお届けいたしております。  
万一保証期間内(社団法人 日本オフィス家具協会のガイドラインに基づく。)に故障した場合は無料にて修理させていただきます。  
(お客様購入日よりの指定期間、不具合箇所、現象の例による。)

**修理は、お買上の販売店に、必ず本保証書を添えて、ご依頼ください。**

**所定記入の無い場合は、保証書と一緒に、ご購入先の領収書を保存しておいてください。**

### 保証書

保証期間	不具合箇所・現象の例		期間
	外観・表面仕上げ	塗装及び樹脂部品の変・褪色、レザー・クロスの磨耗	1年
機構部・可動部	引出し・スライド機構・扉の開閉・錠前・昇降機構の故障	2年	
構造体	強度・構造体にかかわる破損	3年	
品名	イス	品番	8620AX・8620CZ・86C0AX・86C0CZ
お買上日	年 月 日		
おところ			
お名前			
販売店名			(印)

- 保証期間内でも次の場合は有償修理になります。  
イ)組立・取扱説明書の注意事項をお守りいただけなかったことが原因での故障。  
ロ)お買上後の輸送、移動、落下などによる故障。  
ハ)お買い求めの販売店、もしくは当社以外での修理・改造などによる故障。  
ニ)火災、塩害、異常電圧、地震、雷、風水害、その他天災地変などによる故障。  
ホ)本書にお買上げ年月日、販売店等、本保証書所定事項の未記入、あるいは字句を書き換えられた場合  
ヘ)保証書の提示がない場合 ト)消耗部品の交換
- 運賃等の諸経費はお客様にご負担いただく場合があります。
- 本保証書は日本国内においてのみ有効です。
- 本書は再発行いたしませんので、大切に保存してください。
- 修理用部品の最低保有期間は、製品の製造中止後5年間とさせていただきます。

尚、この保証書によって、お客様の法律上の権利を制限するものではありませんので、保証期間経過後の修理等について、ご不明な点がありましたら、お買い上げの販売店又は弊社支店あてにお問合せください。

株式会社オカムラ 神奈川県横浜市西区北幸1-4-1 天理ビル

よい品は結局おトクです

**オカムラ**

株式会社オカムラ インテリア製品開発室

ホームページアドレス

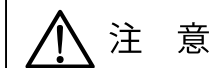
http://www.okamura.co.jp/

製品に関するご質問は  
お客様相談室へ

フリーダイヤル **0120-81-9060**  
受付時間 9:00~17:20(土・日・祝日を除く)

G1A850  
2018-03

### 安全に未永くお使いいただくためのご注意 (必ずお守りください)



注意

この表示を無視して誤った取扱をすると、  
傷害を負う可能性が想定される内容および  
物的損害のみの発生が想定される内容を  
示しています。または重傷を負う可能性が  
想定される内容を示しています。

#### △ 組立て上のご注意

●組立・取扱説明書をよくお読みの上、正しく組立ててください。組立てが不完全ですと、転倒事故や破損の原因となり危険です。

#### △ 据え付けのご注意

●水平な安定した場所を選んで設置してください。床が傾斜したり、段差がある場所で使用しますと転倒事故や破損の原因となり危険です。  
●日光が直接あたる場所、高温多湿のところでのご使用は変質、変色及び変形の原因となりますので避けてください。また、ストーブなどの火のそばに近づけないでください。布地などに引火にて火災の原因となります。

#### △ 取り扱い上のご注意

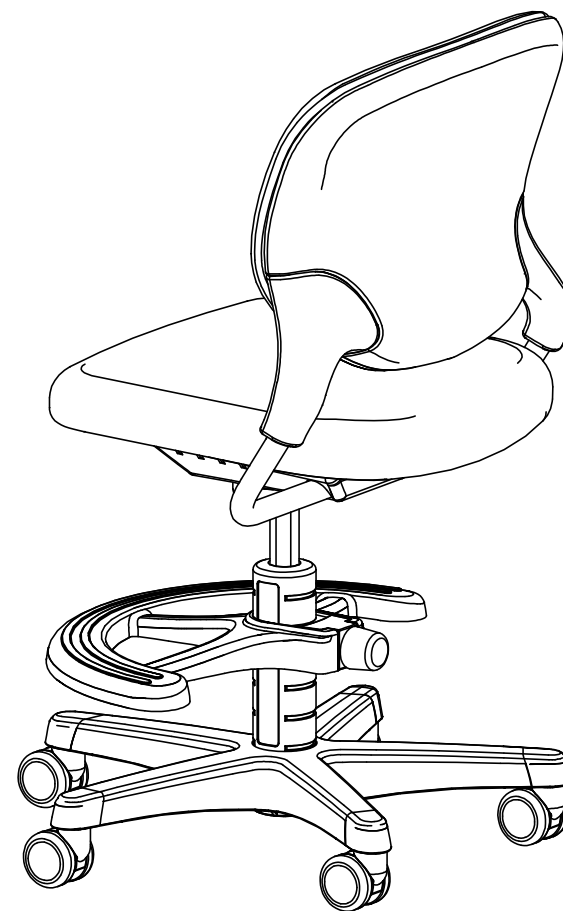
●この製品を乱暴に取扱ったり、用途以外での使用はしないでください。転倒事故や破損の原因となり危険です。



- フットステップの上で立ち上がったたり、全体重をかけるような行為はしないでください。使用想定以上の重量がかかると破損の原因となり危険です。
- フットステップの取り付けは、満にしっかり合うように確実に取り付けてください。
- 背もたれと座面の布地をカッターナイフやとがったもので触らないでください。布のほつれや破れの原因となります。
- 可動部のすきまに手や指をいれしないでください。はさまれてけがをすることがあります。
- 製品の分解や改造はしないでください。
- 固定ネジや締め付けハンドルは定期的に締め直してください。ゆるんだままご使用になると部品が外れて、転倒事故や破損の原因となり危険です。
- 製品ががたつき、異音をするなどの異常を感じた時はご使用せずに、お買い求め店にご連絡ください。

#### △ お手入れについて

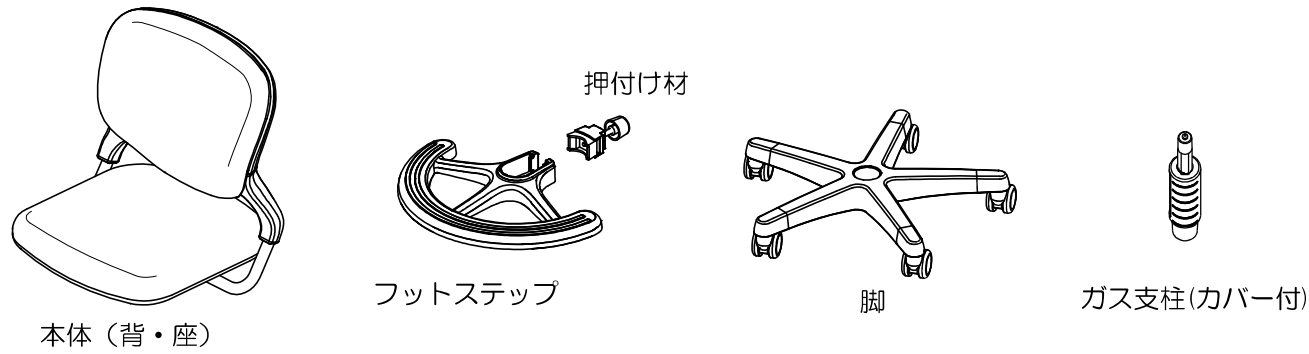
- 布地のお手入れは手ではたくか、電気掃除機でほこりを吸い取ってください。シミ等の汚れを取る場合は、市販のシミ抜きをご使用ください。
- 金属、樹脂部のお手入れは柔らかい布でから拭きしてください。汚れがひどいときは中性洗剤をうすめてふき取り、あとで洗剤が残らないよう、硬くしぼった布で水分が残らないよう、きれいにふき取ってください。
- アルコール系やシンナー系の溶剤は表面を傷めますので絶対に使用しないでください。



OKAMURA

## チェアの組立方法

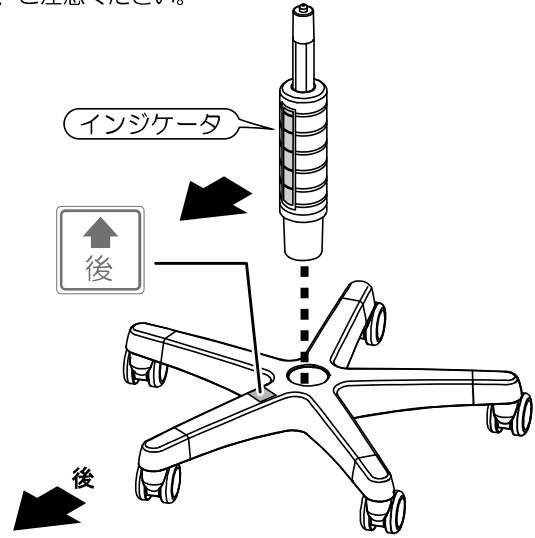
### Step 1 部品を確認します



### Step 2 脚にガス支柱を取り付けます

ガス支柱カバーのインジケータ側と脚の「後」シール位置を合せてガス支柱を脚に差込みます。

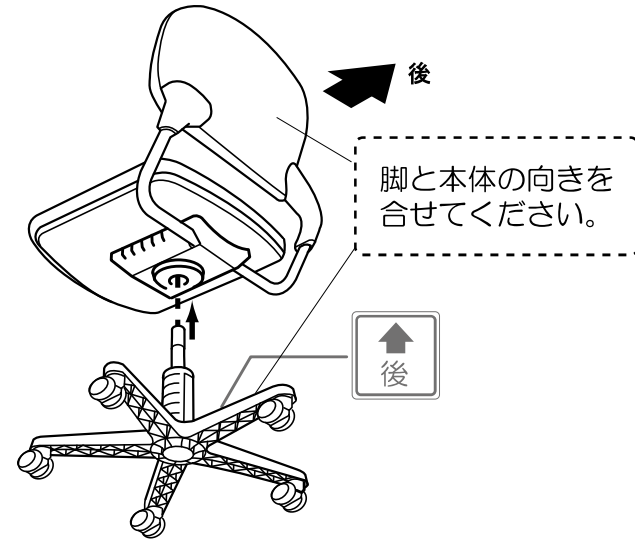
※ここではインジケータを後に向ける組立方を説明していますが、インジケータはお好みに合わせ、どの向きにも設定することができます。ただし、一度脚に取り付けると付け直す事はできませんので、ご注意ください。



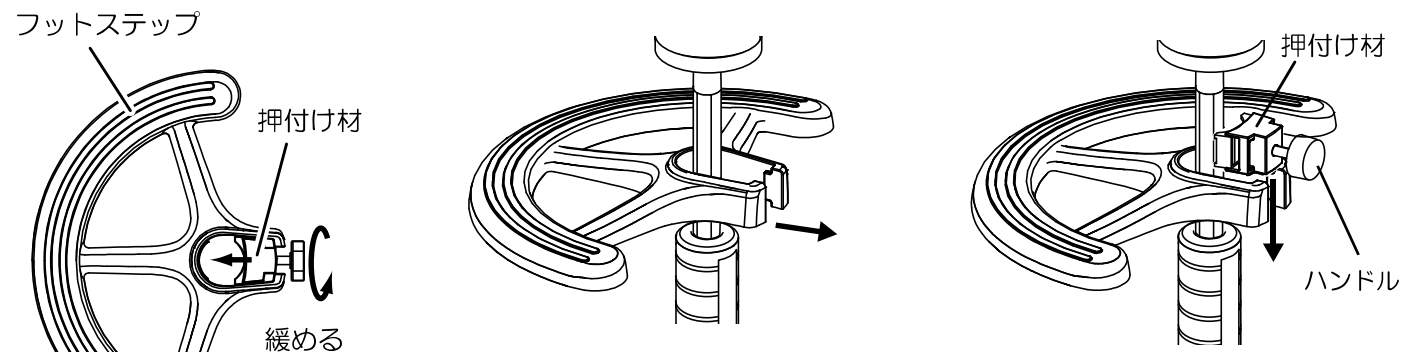
### Step 3 本体にガス支柱を取り付けます

※本体(背・座)の回転止めストッパーが下がっている事を確認してください。

座面の後側が脚の後になるように、本体をガス支柱に差込みます。座面に体重をかけ、ガス支柱を奥までしっかりはめ込みます。



### Step 4 フットステップを取り付けます(フットステップの取外し、高さ調節の方法)



①フットステップのハンドルを緩めて、少し矢印の方向に押し出してから、フットステップ本体から押付け材を取外します。押付け材は△マークが見えなくなるまで緩めてください。

②座を高くして、支柱の金属部分より、図の様にフットステップ本体を通してください。

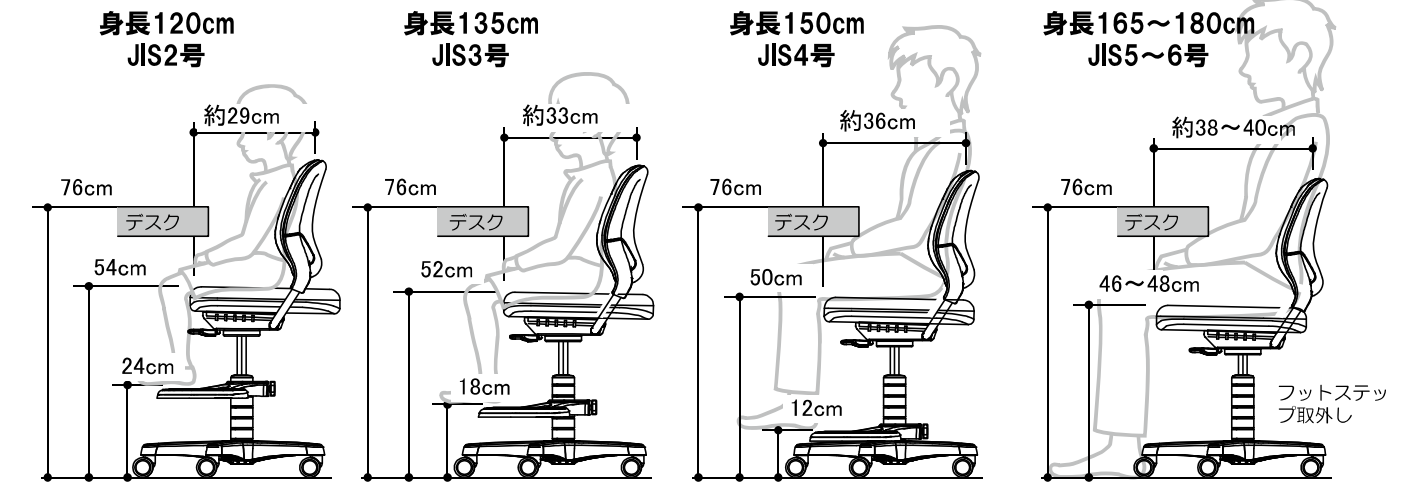
③図のように押付け材を上から入れ、ステップを止めたい位置に移動させ、ハンドルを締め込みます。(押付け材上部の△マークの位置がインジケータの高さ位置です。)

※支柱カバーの溝とステップの凸が合う位置で、すき間の無いように締め込んでください。

## 身長と設定寸法

●オカムラテクノキッズチェア ステラは、高さ約76cmのデスクに、学校用家具のJIS規格2号～6号に対応した寸法に合わせることができます。座面高さは無段階に、フットステップ高さは2号～4号まで対応し、座奥行きは5段階で調整出来ますので、お子様の成長に合わせて正しい座り姿勢でお使いいただけます。

※下の図を参考に、お子様の身長に合わせて寸法を設定してください。



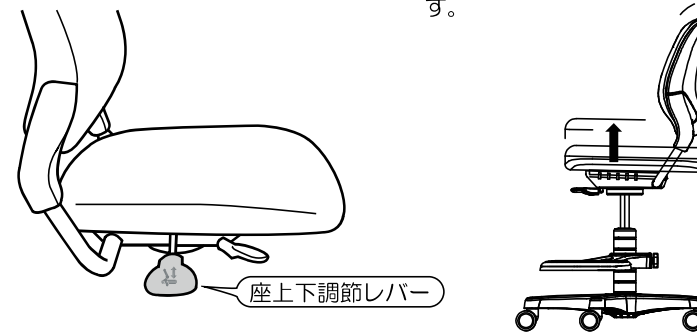
※座面スライドとフットステップには、目安のインジケータが表示されています。※座面高さは上図を参考に、高さに合わせてください。(76cm高さのデスク基準です。)

## 調整のしかた (正しい座り姿勢を確保するため調節は必ず大人の方が行ってください)

### Check! 座面の高さを合わせます

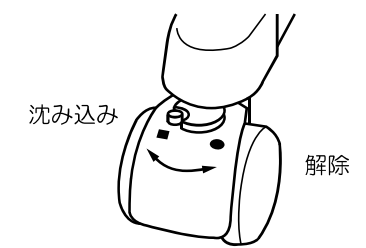
座面上下調節レバーをを引くと座面高さを調節出来ます。

レバーを引ながら座面に体重をかけると座面が下がります。体重をかけない状態でレバーを引くと座面が上がります。



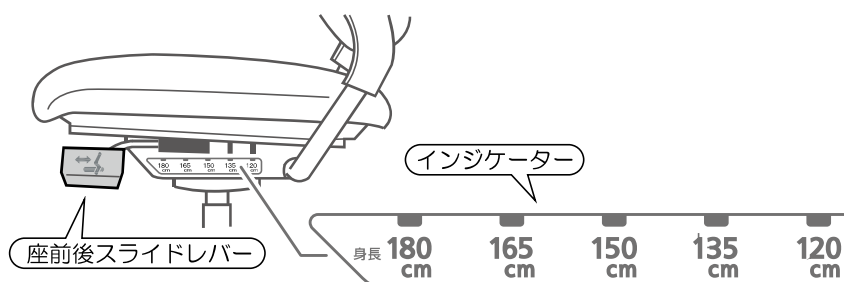
### Check! キャスターの使い方

■：体重をかけるとキャスターが沈み込みロックします。  
●：解除状態  
※昇降キャスターの沈み込みには、チェアを含めて26kg以上の質量が必要です。



### Check! 座面の位置を合わせる

座面前後スライドレバーを引くと、座面を前後に動かすことが出来ます。インジケータを目安にして、お子様に合わせた位置に設定してください。



### Check! 回転を止める、解除する

回り止めレバーが上がった状態では座面が回転します。レバーを下げると、座面が固定されます。

