

Study DESK

スタディデスク

ブックスタンド

865GCS

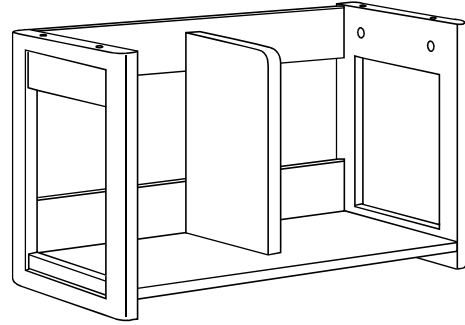
組立・取扱説明書

保存版 保証書付

組立には⊕のドライバーが必要です。
ご用意してから組立ててください。
*電動ドライバーは、製品を破損する恐れがあるので、使わないでください。



組立完成図 (各部の名称)



このたびはオカムラ スタディデスクをお買い上げいただき、誠にありがとうございます。

この組立・取扱説明書をよくお読みになり、十分にご理解された上、正しく組立てご使用いただくようお願いいたします。

安全にお使いいただくために (必ずお守りください)



注意

この表示を無視して、誤った取扱いをすると、傷害を負う可能性や、物的損害の発生が想定される内容を表示します。

⚠ 注意

⚠ 組立て上のご注意



組立て前に説明書をよくお読みの上、ボルト類はドライバーで確実にしめ、組立て部品は省かずに使用して正しく組立ててください。

組立ての際は、電動ドライバーを使用しないでください。必要以上の力がかかると商品が破損したり、ボルトが外せなくなる恐れがあります。

組立て後は平らな場所で製品の本締めを行い、各部がしっかり取付けられているか確認してください。



分割式ワゴンの上部を分解する際は、回転金具の矢印の位置が下を向いていること確認してから取外してください。



組立てパターンにより、使用しない部品や部材が生じることがあります。組替え時には必ず必要になりますので大切に保管してください。部品紛失の場合は再度ご購入いただくこととなります。

⚠ 取扱い上のご注意

製品を乱暴に取扱うことや、用途以外での使用はしないでください。製品に体重をかけたり、のることは絶対にしないでください。転倒および破損の原因となり危険です。



木目や色がカタログ及び見本製品と違いが出る場合があります。

ブックスタンドを3台以上連結しないでください転倒する恐れがあります。



購入当初の製品は接着剤や塗装物質の臭いがあります。しばらくの間は、換気や通気を十分に行い定期的な換気を行ってください。

製品に載せるものは必ず最大積載質量以内にしてください。最大積載質量より重いものを載せると、転倒や破損の原因となり危険です。

固定耐荷重 20kg (等分布質量)

*等分布質量とは、天板や棚板に均等に質量をのせることを意味します。

⚠ 据付け時のご注意

水平で安定した場所を選び設置してください。床が傾斜している場所や不安定な場所で使用すると、転倒や事故の原因となり危険です。

直射日光のあたる場所、温度や湿度の高い場所での使用は、変質・変形・変色のもととなりますので避けてください。

⚠ 未永くお使いいただくために

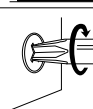
✗ 高熱になっているものを直接製品の上に乗せしないでください。変質・変形・変色の原因となります。

✗ 製品の上をぬらしたままにしたり、ぬれた布などを放置しないでください。表面材の変形やシミ・腐食の原因となります。ぬれた場合は、水分が残らないようにすぐにふき取ってください。

✗ 製品にはシールやセロテープ等を貼付しないでください。表面材がはがれる原因となります。



✗ 硬いもので製品をこすったり、下敷き等を使用せずに先の硬いボールペンなどの筆記具で書きものをしないでください。変形やキズの原因となります。



ボルト類のゆるみと部材の接続部は定期的な点検し、ゆるみなどがあつた場合はしっかり締め直してください。ゆるんだまま使用した場合、変形・破損及び転倒の危険があります。

⚠ お手入れについて

硬くしぼった布でふいてください。汚れがひどい時は中性洗剤をうすめてふき取り、あとで洗剤が残らないように硬くしぼった布できれいにふき取ってください。多量に水分が残ると変形・変色の原因となります。



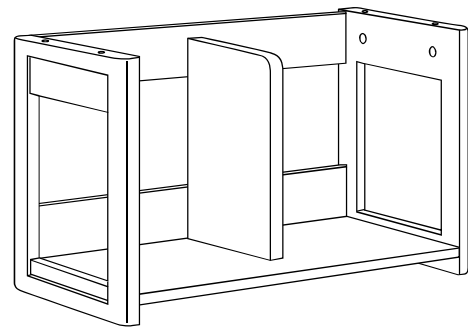
✗ アルコールやシンナー系の溶剤は表面を傷めますので絶対に使用しないでください。

部品明細 (組立前に必ずご確認ください。)

ア ×2	両側連結ボルト (34mm/34mm)	イ ×4	穴埋め用キャップ (8mm)
ウ ×1 セット	転倒防止ベルト (ネジ付き)		

組立には**+**のドライバーをご使用ください。

* 電動ドライバー、電動工具は製品を傷つけたり破損する恐れがありますので、手回しのドライバーを使用してください。



ブックスタンド本体 ×1

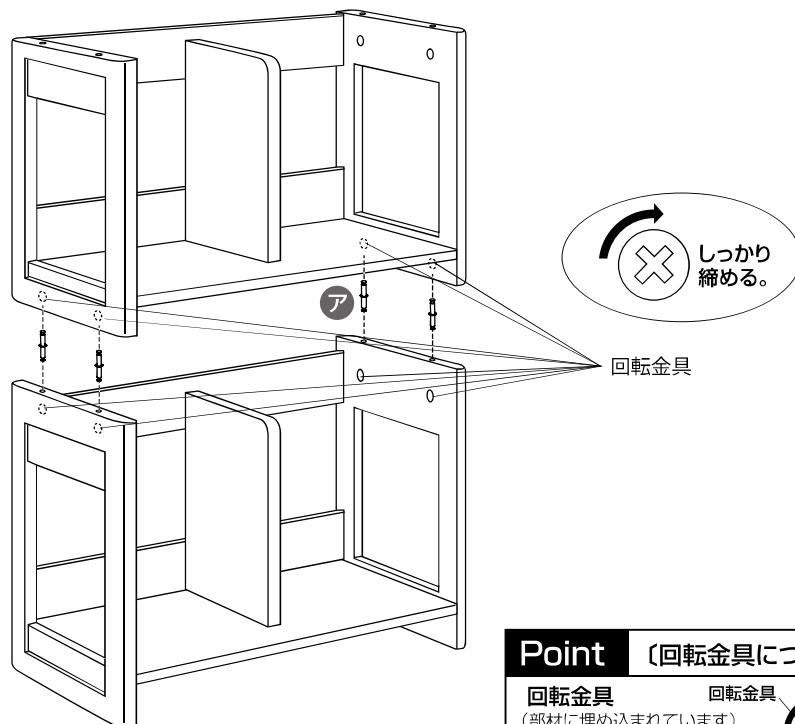
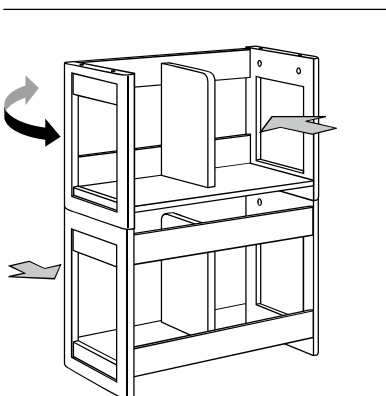
使用方法

ブックスタンド2台の上下連結

- ① 下側のブックスタンド天面の穴に**ア**の両側連結ボルトを差込み、回転金具を回して固定してください。
(下側ブックスタンドの両側連結ボルト × 2 + 上側ブックスタンドの両側両側連結ボルト × 2 = 合計 4本)
- ② 上側ブックスタンド底面の穴に**イ**の両側両側連結ボルトを差込み回転金具を回して固定してください。

注意 ブックスタンドを3台以上連結しないでください

- ③ 上側と下側を前後逆さ向きに連結することもできます。

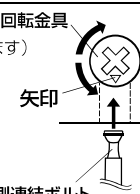


Point (回転金具について)

回転金具
(部材に埋め込まれています)

右に回すと締まります。
左に回すと緩みます。

矢印を連結ボルトの方に合わせると、連結ボルトが入り(外れ)ます。



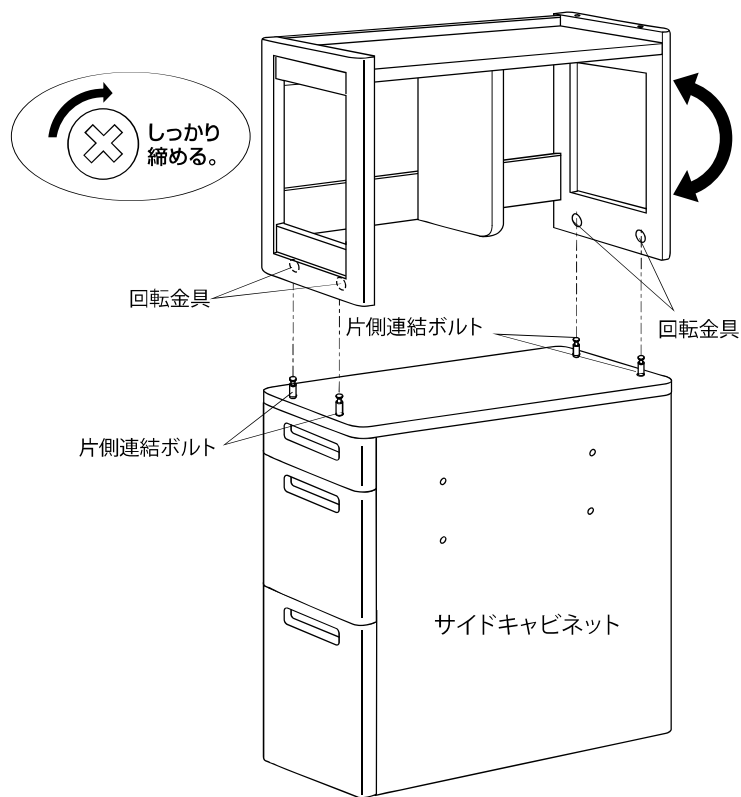
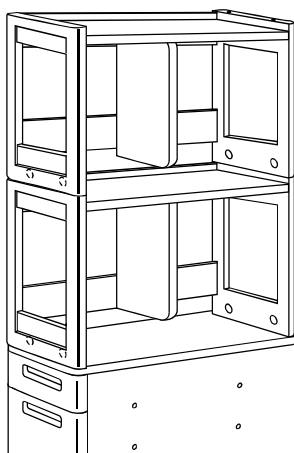
片側連結ボルト

使用方法

サイドキャビネットとの連結

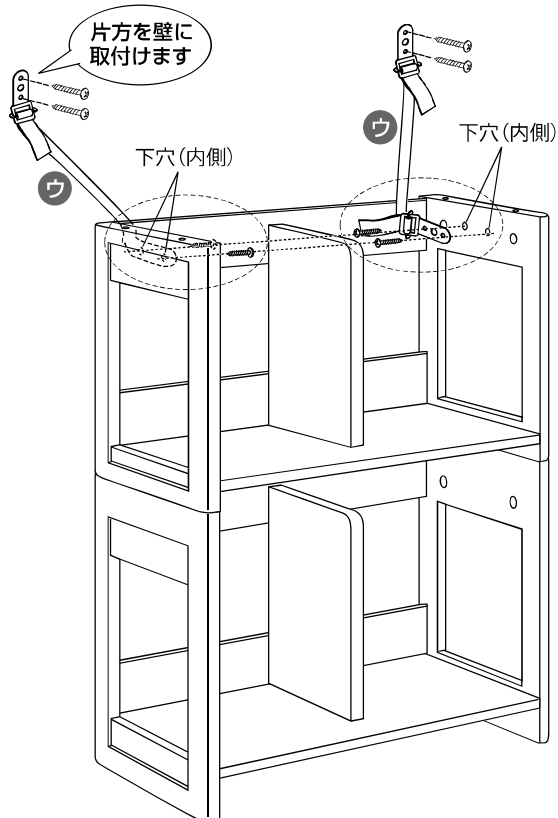
- ① サイドキャビネット天板に片側連結ボルトを4ヶ所取付けてください。
- ② ブックスタンドを上下逆さにして、サイドキャビネットの連結ボルトをブックスタンド側板に差込み、回転金具を回して固定してください。

※ブックスタンド2台連結時にも
サイドキャビネットに連結可能です。




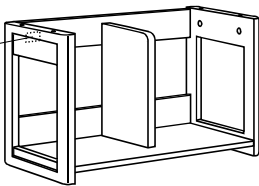
転倒防止ベルトの取付

- ※ブックスタンドを連結して使用する時は必ず下のよう
にして④の転倒防止ベルトを取付けてください。
- ① ベルトの片側をブックスタンドの④の穴に取付けます。
 - ② ベルトのもう片側を壁に取付け、最後にベルトの長さを調節してゆるみのないようにしてください。



■表示シール貼付け位置

製品番号シール

 (后面板ウラ側に貼付)



(ラベルは剥がさないでください)

■製品廃棄について

不要になった製品の廃棄は、法令によりお客様が適切に処理する責任があります。廃棄の際は法令に従った適切な廃棄処理をお願いいたします。ご不明な点をご相談ください。

修理と製品保証について

この度はオカムラスタディデスクをお買い上げいただき、誠にありがとうございます。
 この製品は、厳密なる品質管理および検査を経てお届けしております。
 万一保証期間内(一般社団法人日本オフィス家具協会のガイドラインに基づく)に故障した場合は無料にて修理をさせていただきます。
 (お客様購入日よりの指定期間、不具合箇所・現象の例による。)

修理は、お買い上げの販売店に、必ず本保証書を添えて、ご依頼ください。

所定記入の無い場合は、保証書と一緒に、ご購入先の領収書を保存しておいてください。

保証書

保証期間	不具合箇所・現象の例			期 間	
	外観・表面仕上げ	塗装及び樹脂部品の変・褪色、クロスの磨耗		1年	
	機構部・可動部	引出し、スライド機構、扉の開閉、錠前、昇降機構の故障		2年	
	構造体	強度、構造体にかかわる破損		3年	
品 名	ブックスタンド	品 番	865GCS	お買上日	年 月 日
おとこ	販売店名				
お名前	(印)				

- 保証期間内でも次の場合は有償修理になります。
 - イ) 組立て・取扱説明書の注意事項をお守りいただけなかったことが原因での故障。
 - ロ) お買い上げ後の輸送、移動、落下などによる故障。
 - ハ) お買い求めの販売店、もしくは当社以外での修理・改造などによる故障。
 - 二) 本書にお買い上げ年月日、販売店等、本保証書所定事項の未記入、あるいは字句を書き換えられた場合。
 - ホ) 保証書の提示がない場合。
 - ヘ) 消耗部品の交換。
 - ト) 火災、塩害、異常電圧、地震、雷、風水害、その他天災地変などによる故障。
- 運賃等の諸経費はお客様にご負担いただく場合があります。
 - 本書は再発行いたしませんので、大切に保存してください。
 - 修理用部品の最低保有期間は、製品の製造中止後5年間とさせていただきます。
 - 本保証書は日本国内においてのみ有効です。

尚、この保証書によって、お客様の法律上の権利を制限するものではありませんので、保証期間経過後の修理等について、ご不明な点がございましたら、お買い上げの販売店にお問い合わせください。

OKAMURA

株式会社オカムラ
 横浜市西区北幸 1-4-1 天理ビル
<http://okamura.co.jp>

修理に関するご用命は
オカムラサポートアンドサービス

フリーダイヤル ☎ 0120-448-105
 受付時間 24H 受付 (無休)

製品に関するご質問は
お客様相談室

フリーダイヤル ☎ 0120-81-9060
 受付時間 9:00-17:20 (土・日・祝日を除く)

お問い合わせの際、あらかじめ製品番号をご確認いただけると、ご案内がスムーズです。