

3段ワゴン

865PAD

組立・取扱説明書

保存版 保証書付

Study DESK

スタディデスク

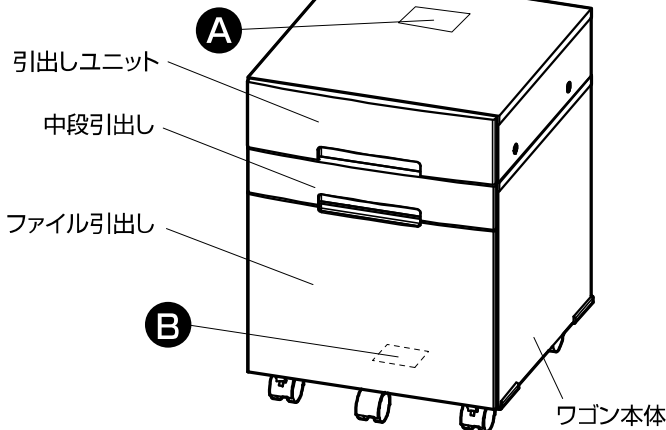
このたびはオカムラ 3段ワゴンをお買い上げ
いただき、誠にありがとうございます。

この組立て・取扱説明書をよくお読みになり、
十分にご理解された上、正しく組立てて使用い
ただくようお願いいたします。

組立完成図 (各部の名称)



(注意ラベルは剥がさないでください)



安全にお使いいただくために (必ずお守りください)

注意

この表示を無視して、誤った取扱いをすると、傷害を負う可能性や、物的損害の発生が想定される内容を表します。

注意

組立て上のご注意



組立て前に説明書をよくお読みの上、ボルト類はドライバーで確実にしめ、組立て部品は省かずに使用して正しく組立ててください。



組立ての際は、電動ドライバーを使用しないでください。必要以上の力がかかると商品が破損したり、ボルトが外せなくなる恐れがあります。



組立て後は平らな場所で製品の本締めを行い、各部がしっかり取付けられているか確認してください。



組立てパターンにより、使用しない部品や部材が生じることがあります。組替え時には必ず必要になりますので大切に保管してください。部品紛失の場合は再度ご購入いただくことになります。

取扱い上のご注意

製品を乱暴に取扱うことや、用途以外での使用はしないでください。製品に体重をかけたり、のめることは絶対にしないでください。転倒および破損の原因となり危険です。

製品に載せるものは必ず最大積載質量以内にしてください。最大積載質量より重いものを載せると、転倒や破損の原因となり危険です。

天板最大積載質量=20kg (等分布質量)

*等分布質量とは、天板や棚板に均等に質量をのせることを意味します。



購入当初の製品は接着剤や塗装物質の臭いがあります。しばらくの間は、換気や通気を十分に行い定期的な換気を行ってください。



本製品は天然木を使用しています。製品それぞれ異なった表情をしているため、木目や色がカタログ及び見本製品と違いが出る場合があります。

据付け時のご注意

直射日光のあたる場所、湿度や温度の高い場所、ストーブ・エアコンなどの熱や風が直接当たる場所での使用は、変質変形変色のもとになりますので避けてください。湿度の高い場所に設置した場合、カビなどが発生するおそれがあります。定期的に換気をするようにしてください。

末永くお使いいただくために



高熱になっているものを直接製品の上に乗せないでください。変質・変形・変色の原因となります。

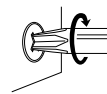


製品の上を濡らしたままにしたり、濡れた布や水滴のついたものを放置しないでください。表面材の変形や目割れ・膨張、シミ・腐食の原因となります。濡れた場合は、水分が残らないようにすぐにふき取ってください。

製品にはシールやセロテープ等を貼付けないでください。表面材がはかれる原因となります。



硬いもので製品をこすったり、下敷き等を使用せずに先の硬いボールペンなどの筆記具で書きものをしないでください。変形やキズの原因となります。



ボルト類のゆるみと部材の接続部は定期的に点検し、ゆるみなどがあつた場合はしっかりと締め直してください。ゆるんだまま使用した場合、変形・破損及び転倒の危険があります。

お手入れについて

必ず乾いたやわらかい布で木目に沿ってふいてください。濡れ雑巾を使いますと目割れ、膨張の原因になります。汚れがひどい場合は、やわらかい布を薄めた中性洗剤溶液で濡らし、硬く絞って良く汚れをふき取ってください。その後、洗剤が残らないように乾いたやわらかい布で乾拭きしてください。多量に水分が残ると変形・変色の原因となります。



アルコールやシンナー系の溶剤や化学雑巾、市販のクリーナーは表面を傷めますので絶対に使用しないでください。変色などの原因となります。

部品明細 (組立前に必ずご確認ください。)

ア ×2	キャスター (ストッパー付き)	イ ×3	キャスター (ストッパーなし)	ウ ×4	片側連結ボルト (24mm)
エ ×4	ナット用キャップ	オ ×1	整理トレー	カ ×2	仕切板 (ファイル引出しの中に、 あらかじめセットされて います。)

Point (回転金具について)

回転金具
(部材に埋め込まれています)

右に回すと締まります。
左に回すと緩みます。 矢印

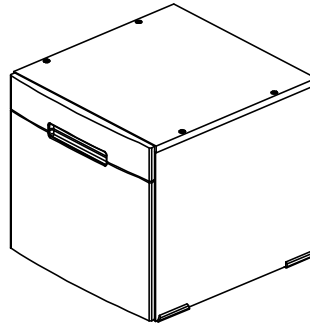
矢印を連結ボルトの方に
合わせると、連結ボルト
が入り(外れ)ます。

片側連結ボルト

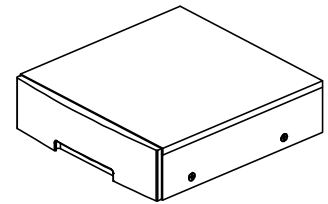
組立には⊕のドライバーをご使用ください。

* 電動ドライバ等の電動工具での組立は製品を傷つけたり
破損する恐れがありますので、手回しのドライバーを使用
してください。

ワゴン本体



引出しユニット

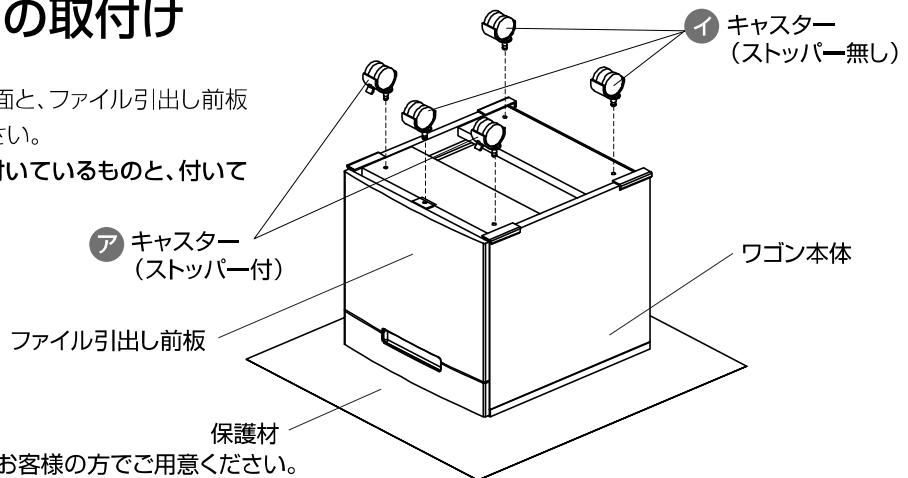


ワゴンの組立て・使用方法

1 キャスターの取付け

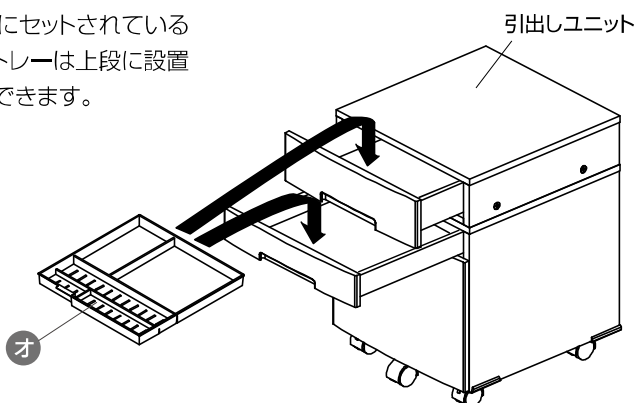
●キャスターをワゴン本体の裏面と、ファイル引出し前板
下の金具の穴に差し込んでください。

※キャスターにはストッパーの付いているものと、付いて
ないものの2種類があります。



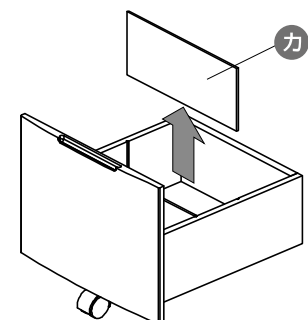
整理トレーの使い方

中段引出しにセットされている
オの整理トレーは上段に設置
することもできます。



仕切板の取外し方

ファイル引出しの仕切板カは、上方向に
引き抜くと容易に取外すことができます。



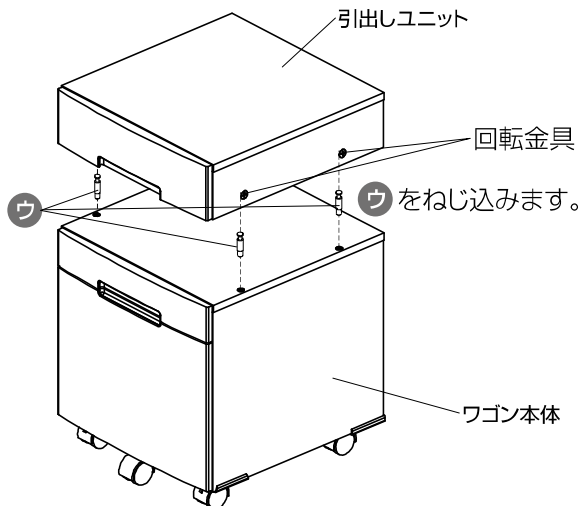
2

ワゴン本体と引出しユニットの取付け

引出しユニットを本体上部に取付ける場合

●JIS4号以上で使用ができます。

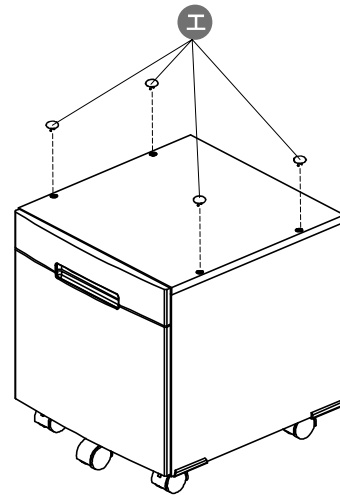
ワゴン本体の天面4ヶ所に㊦の片側連結ボルトをねじ込み、引出しユニットを連結して回転金具をしっかりと締め付けます。



引出しユニットをワゴンに取付けない場合

●デスク天板下に収納できないJIS2号、3号の場合。

ワゴン本体の天面に㊦のナット用キャップを取付けます。



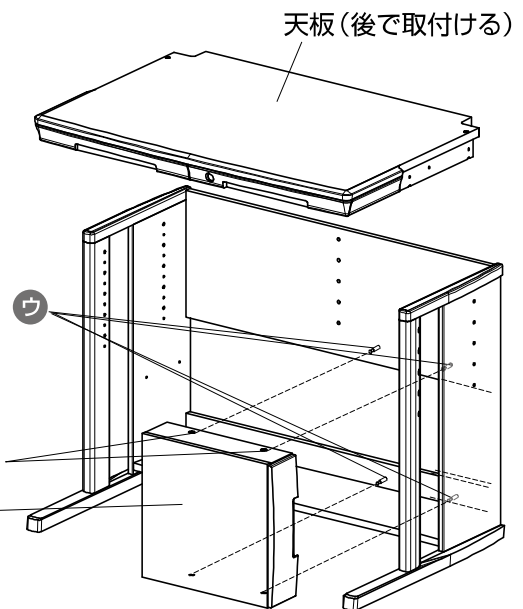
3段ワゴンの引出しユニットの収め方

3段ワゴン引出しユニットの収め方

専用の3段ワゴンをご購入の方は、天板高さJIS2号、3号の場合は引出しユニット(上部引出し)を分割する必要があります。分割したユニットは図のように固定下棚板に収納することができます。

- ① ワゴンを分割し、引出しユニットと㊦の片側連結ボルトをワゴン本体より外します。
- ② 取外した連結ボルトを図の場所にねじ込んでください。
※取付け場所は本体に向かって右側のみとなります。
- ③ 引出し前板がデスク側板の方を向くように、引出しユニットを取付け上部回転金具2ヶ所のみ右に回し、締め付けてください。

引出しユニット
(前板が側板の方を向くように)



この3段ワゴンは天然木を使用しています

天然木の特徴

天然木は天然材料のため木目や色も様々で、材料の持つ個性により多少の色の違いが出る場合があります。また、天然木は呼吸をする素材ですので、使用環境により反りやゆがみが出ることもあります。これらの特徴も、天然木は味わいとして楽しむことができ、使えば使うほどその味わいも増していく独特の素材です。

※天然木とは、無垢材、八ギ材、集成材、突板などです。

■ おかしいな? と思ったら

Q 組立てがうまくいかない。
部品が取付かない。

A 説明書の手順で組立てていますか?
取付け部品の種類や向きが間違っていないですか?

Q 木目や色が想像と違う。
展示品や写真と違う。

A 木目や色がカタログ及び見本製品と
違いが出る場合があります。

Q 部品が余ってしまった。

A 組立パターンにより、使用しない
部品や部材が生じる場合があります。
組替え時には必要になります
ので大切に保管してください。

修理と製品保証について

この度はオカムラスタディデスクをお買い上げいただき、誠にありがとうございます。

この製品は、厳密なる品質管理および検査を経てお届けしております。

万一保証期間内(一般社団法人 日本オフィス家具協会のガイドラインに基づく)に故障した場合は無料で修理をさせていただきます。

(お客様購入日よりの指定期間、不具合箇所・現象の例による。)

修理は必ず本保証書を添えて、まず、お買い上げの販売店にお申し付けください。

所定記入の無い場合は、保証書と一緒に、ご購入先の領収書を保存しておいてください。

保証書

保証期間	不具合箇所・現象の例			期 間	
	外観・表面仕上げ	塗装及び樹脂部品の変・褪色、レザー・クロスの磨耗		1年	
	機構部・可動部	引出し・スライド機構、扉の開閉、錠前、昇降機構等の故障		2年	
	構造体	強度・構造体にかかわる破損		3年	
品 名	3段ワゴン	品 番	865PAD	お買上日	年 月 日
おとこ	販売店名				
お名前	㊞				

- 保証期間内でも次の場合は有償修理になります。
 - 組立て・取扱説明書の注意事項をお守りいただけなかったことが原因での故障。
 - お買い上げ後の輸送、移動、落下などによる故障。
 - お買い求めの販売店、もしくは当社以外での修理・改造などによる故障。
 - 本書にお買い上げ年月日、販売店等、本保証書所定事項の未記入、あるいは字句を書き換えられた場合。
 - 保証書の提示がない場合。
 - 消耗部品の交換。
 - 火災、塩害、異常電圧、地震、雷、風水害、その他天災地変などによる故障。
- 運賃等の諸経費はお客様にご負担いただく場合があります。
 - 本書は再発行いたしませんので、大切に保存してください。
 - 修理用部品の最低保有期間は、製品の製造中止後5年間とさせていただきます。
 - 本保証書は日本国内においてのみ有効です。

尚、この保証書によって、お客様の法律上の権利を制限するものではありませんので、保証期間経過後の修理等について、ご不明な点がございましたら、お買い上げの販売店又は弊社支店あてにお問い合わせください。

株式会社 岡村製作所 〒220-0004 神奈川県横浜市西区北幸1-4-1 天理ビル19階

よい品は結局おトクです

オカムラ

株式会社 岡村製作所 インテリア営業部 製品開発室

ホームページアドレス <http://www.okamura.co.jp/>

お問い合わせ・ご相談は
お客様サービスセンターへ

フリーダイヤル **0120-81-9060**
受付時間 9:00~17:20(土・日・祝日を除く)