

棚ユニット(ハーフ)

865XBU

組立・取扱説明書

保存版 保証書付

Study DESK

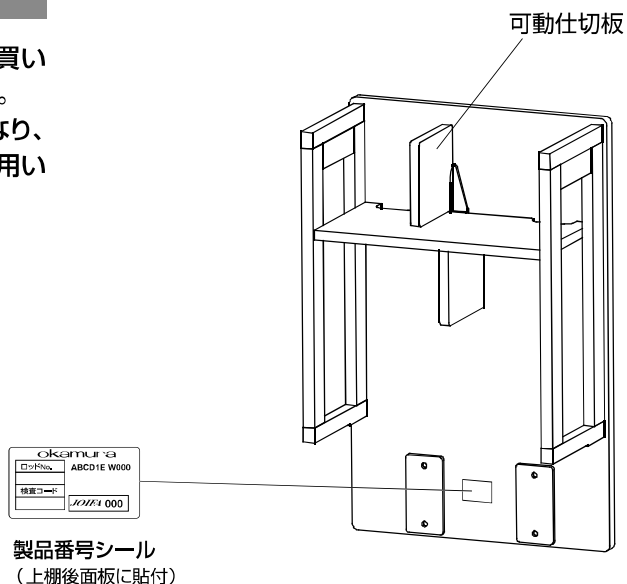
スタディデスク

このたびはオカムラスタディデスクをお買い上げいただき、誠にありがとうございます。
この組立て・取扱説明書をよくお読みになり、十分にご理解された上、正しく組立てご使用いただくようお願いいたします。

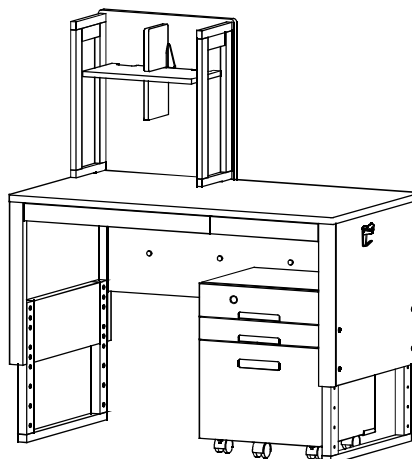
組立には⊕のドライバーが必要です。
ご用意してから組立ててください。
*電動ドライバーは、製品を破損する恐れがあるので、使わないでください。



組立完成図 (各部の名称)



棚ユニット(ハーフ)とデスク・ワゴンの組合せ例



安全にお使いいただくために (必ずお守りください)



注意

この表示を無視して、誤った取扱いをすると、傷害を負う可能性や、物的損害の発生が想定される内容を示します。

注意

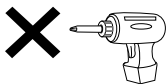
組立て上のご注意



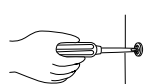
組立て前に説明書をよくお読みの上、ボルト類はドライバーで確実にしめ、組立て部品は省かずに使用して正しく組立ててください。



組立てパターンにより、使用しない部品や部材が生じることがあります。組替え時には必ず必要になりますので大切に保管してください。部品紛失の場合は再度ご購入いただくことになります。

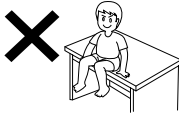


組立ての際は、電動ドライバーを使用しないでください。必要以上の力がかかると商品が破損したり、ボルトが外せなくなる恐れがあります。



組立て後は平らな場所で製品の本締めを行い、各部がしっかり取り付けられているか確認してください。

取扱い上のご注意



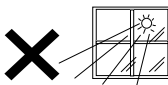
製品を乱暴に取扱うことや、用途以外での使用はしないでください。製品に体重をかけたり、のることは絶対にしないでください。転倒および破損の原因となり危険です。



購入当初の製品は接着剤や塗装物質の臭いがあります。しばらくの間は、換気や通気を十分に行い定期的な換気を行ってください。

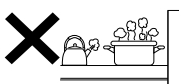
製品に載せるものは必ず最大積載質量以内にしてください。最大積載質量より重いものを載せると、転倒や破損の原因となり危険です。

据付け時のご注意



直射日光のあたる場所、温度や湿度の高い場所での使用は、変質・変形・変色のもとになりますので避けてください。

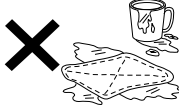
未永くお使いいただくために



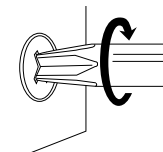
高熱になっているものを直接製品の上に乗せしないでください。変質・変形・変色の原因となります。



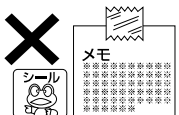
硬いもので製品をこすったり、下敷き等を使用せずに先の硬いボールペンなどの筆記具で書きものをしないでください。変形やキズの原因となります。



製品の上をぬらしたままにしたり、ぬれた布などを放置しないでください。表面材の変形やシミ・腐食の原因となります。ぬれた場合は、水分が残らないようにすぐにふき取ってください。



ボルト類のゆるみと部材の接続部は定期的に点検し、ゆるみなどがあつた場合はしっかり締め直してください。ゆるんだまま使用した場合、変形・破損及び転倒の危険があります。



製品にはシールやセロテープ等を貼付けないでください。表面材がはがれる原因となります。



本製品は天然木を使用しています。天然木は、天然材料のため木目や色も様々です。また、材料の表面は家具としての耐久性向上と保護のため表面加工がしてあります。これらの特徴をご理解いただき未永くご愛用ください。

お手入れについて



硬くしぼった布でふいてください。汚れがひどい時は中性洗剤をうすめてふき取り、あとで洗剤が残らないように硬くしぼった布できれいにふき取ってください。多量に水分が残ると変形・変色の原因となります。



アルコールやシンナー系の溶剤は表面を傷めますので絶対に使用しないでください。

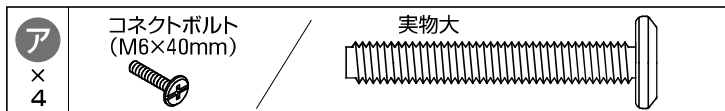
天然木の特徴

天然木は天然材料のため木目や色も様々で、材料の持つ個性により多少の色の違いが出る場合があります。また、天然木は呼吸をする素材ですので、使用環境により反りやゆがみが出ることもあります。これらの特徴も、天然木は味わいとして楽しむことができ、使えば使うほどその味わいも増していく独特の素材です。※天然木とは、無垢材、八木材、集成材、突板などです。

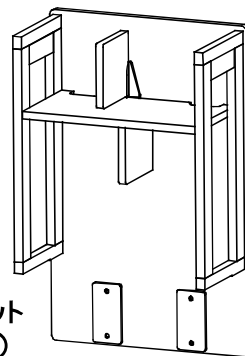
棚ユニット(ハーフ)

部品明細 (組立て前に必ずご確認ください。)

- 組立てにはⒶのドライバーをご使用ください。
電動ドライバー、電動工具は製品を傷つけたり破損する恐れがありますので、手回しのドライバーを使用してください。



棚ユニット
(ハーフ)

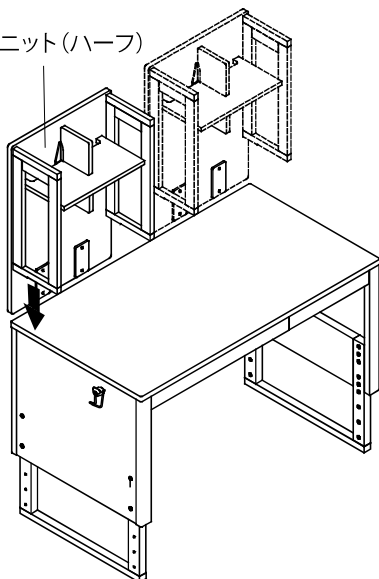


棚ユニットの取付け方法

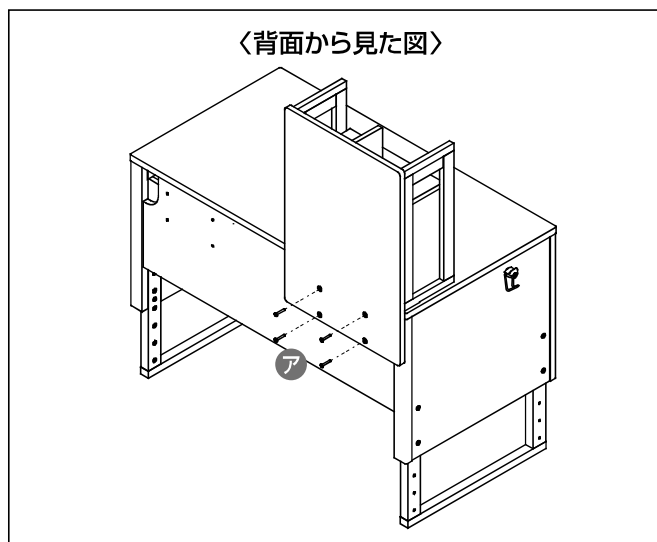
棚ユニットをデスクにのせ、デスクの後面板と棚ユニットの後面板のボルト穴を合わせⒶのコネクtpoltでしっかり締付けます。

※棚ユニット(ハーフ)は、デスクの左右どちらかに取付けることができます。

棚ユニット(ハーフ)

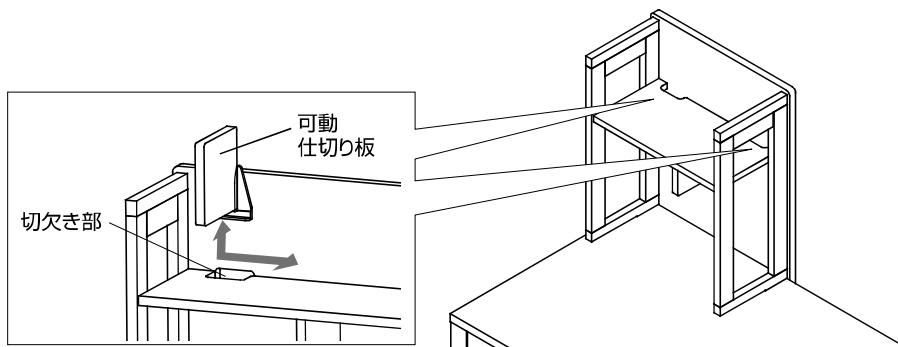


〈背面から見た図〉



可動仕切板の取付け・取外し方法

可動仕切板の取外し・取付けは、棚板の左右切欠き部から行うことができます。



■おかしいかな?と思ったら

Q 組立てがうまくいかない。
部品が取付かない。

A 説明書の手順で組立てていますか?
取付け部品の種類や向きが間違っていないですか?

Q 木目や色が想像と違う。
展示品や写真と違う。

A 木目や色がカタログ及び見本製品と
違いが出る場合があります。

Q 部品が余ってしまった。

A 組立パターンにより、使用しない
部品や部材が生じる場合があります。
組替え時には必要になります
ので大切に保管してください。

■製品廃棄について

不要になった製品の廃棄は、法令によりお客様が適切に処理する責任があります。
廃棄の際は法令に従った適切な廃棄処理をお願いいたします。ご不明な点はお相談ください。

修理と製品保証について

この度はオカムラスタディデスクをお買い上げいただき、誠にありがとうございます。
この製品は、厳密なる品質管理および検査を経てお届けしております。
万一保証期間内(一般社団法人日本オフィス家具協会のガイドラインに基づく)に故障した場合は無料で修理をさせていただきます。
(お客様購入日よりの指定期間、不具合箇所・現象の例による。)

修理は必ず本保証書を添えて、まず、お買い上げの販売店にお申し付けください。

所定記入の無い場合は、保証書と一緒に、ご購入先の領収書を保存しておいてください。

保証書

保証期間	不具合箇所・現象の例		期間
	外観・表面仕上げ	塗装及び樹脂部品の変・褪色、クロスの磨耗	1年
機構部・可動部	引出し、スライド機構、扉の開閉、錠前、昇降機構の故障	2年	
構造体	強度、構造体にかかわる破損	3年	
品名	棚ユニット(ハーフ)	品番	865XBU
		お買上日	年 月 日
おところ	販売店名		
お名前	(印)		

- 保証期間内でも次の場合は有償修理になります。
 - イ) 組立て・取扱説明書の注意事項をお守りいただけなかったことが原因での故障。
 - ロ) お買い上げ後の輸送、移動、落下などによる故障。
 - ハ) お買い求めの販売店、もしくは当社以外での修理・改造などによる故障。
 - 二) 本書にお買い上げ年月日、販売店等、本保証書所定事項の未記入、あるいは字句を書き換えられた場合。
 - ホ) 保証書の提示がない場合。
 - ヘ) 消耗部品の交換。
 - ト) 火災、塩害、異常電圧、地震、雷、風水害、その他天災地変などによる故障。
- 運賃等の諸経費はお客様にご負担いただく場合があります。
 - 本書は再発行いたしませんので、大切に保存してください。
 - 修理用部品の最低保有期間は、製品の製造中止後5年間とさせていただきます。
 - 本保証書は日本国内においてのみ有効です。

尚、この保証書によって、お客様の法律上の権利を制限するものではありませんので、保証期間経過後の修理等について、ご不明な点がございましたら、お買い上げの販売店にお問い合わせください。

株式会社 岡村製作所 〒220-0004 神奈川県横浜市西区北幸1-4-1 天理ビル19階

よい品は結局おトクです

オカムラ

株式会社 岡村製作所 インテリア営業部 製品開発室

ホームページアドレス <http://www.okamura.co.jp/>

お問い合わせ・ご相談は **フリーダイヤル 0120-81-9060**
お客様サービスセンターへ 受付時間 9:00~17:20(土・日・祝日を除く)