

3段ワゴン

865XBW

組立・取扱説明書

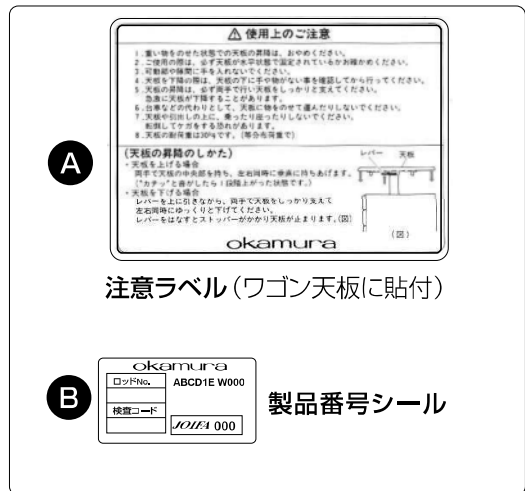
保存版 保証書付

Study DESK

スタディデスク

このたびはオカムラワゴンをお買い上げ
いただき、誠にありがとうございます。
この組立て・取扱説明書をよくお読みになり、
十分にご理解された上、正しく組立てご使用
いただくようお願いいたします。

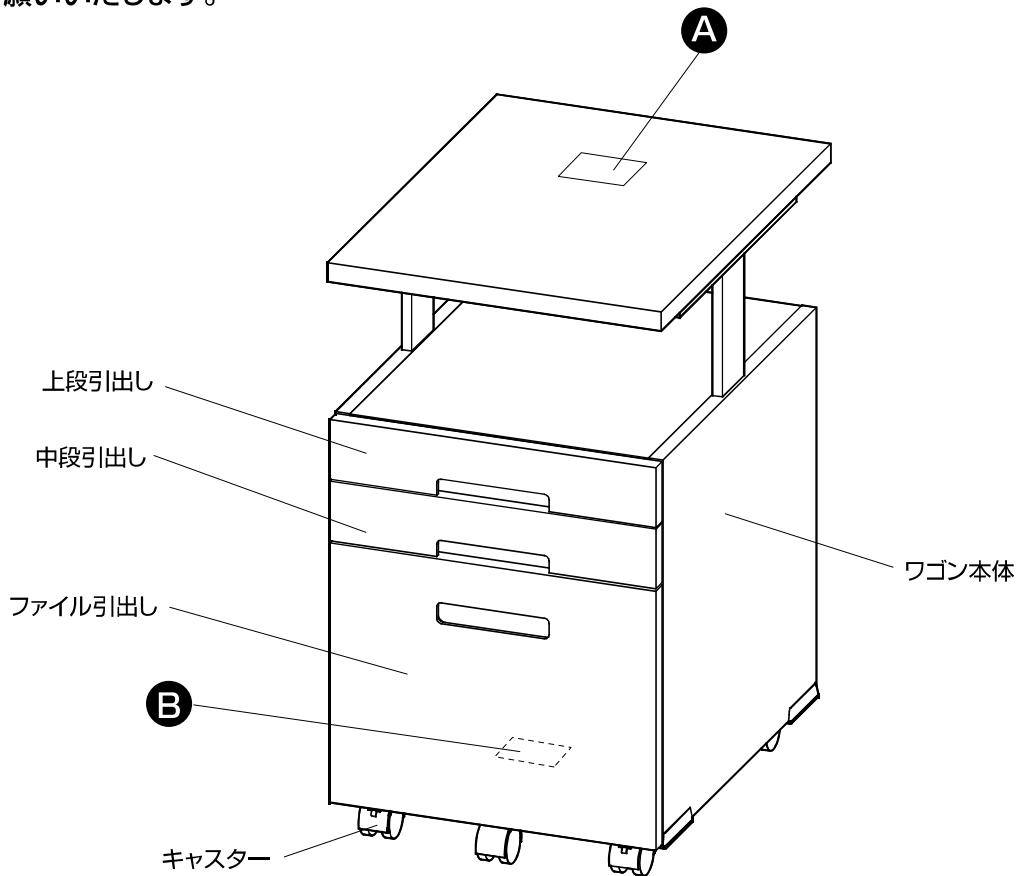
組立完成図 (各部の名称)



注意ラベル(ワゴン天板に貼付)

製品番号シール

(注意ラベルは剥がさないでください)



安全にお使いいただくために (必ずお守りください)

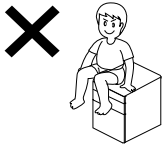


注意

この表示を無視して、誤った取扱いをすると、傷害を負う可能性や、物的損害の発生が想定される内容を表します。

注意

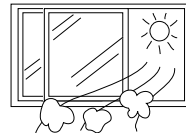
取扱い上のご注意



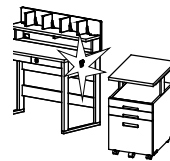
製品を乱暴に取扱うことや、用途以外での使用はしないでください。製品に体重をかけたり、のることは絶対にしないでください。転倒および破損の原因となり危険です。

製品に載せるものは必ず最大積載質量以内にしてください。最大積載質量より重いものを載せると、転倒や破損の原因となり危険です。 **天板最大積載質量=20kg** (等分布質量)

*等分布質量とは、天板や棚板に均等に質量をのせることを意味します。

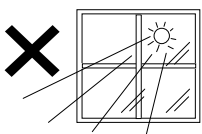


購入当初の製品は接着剤や塗装物質の臭いがすることがあります。しばらくの間は、換気や通気を十分に行い定期的な換気を行ってください。

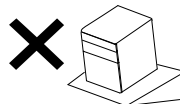


デスクの側でワゴンを動かす際、ワゴンとデスクのフックが緩衝する恐れがありますので、ワゴン近くのフックは、はずしてください。

据付け時のご注意



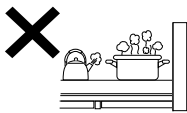
直射日光のあたる場所、湿度や温度の高い場所、ストーブ・エアコンなどの熱や風が直接当たる場所での使用は、変質変形変色のもとになりますので避けてください。



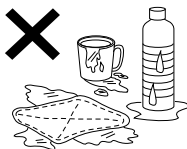
水平で安定した場所を選び設置してください。床が傾斜している場所や不安定な場所で使用すると、転倒や事故の原因となり危険です。

湿度の高い場所に設置した場合、カビなどが発生するおそれがあります。定期的に換気をするようにしてください

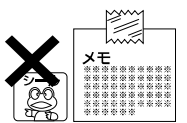
未永くお使いいただくために



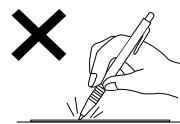
高熱になっているものを直接製品の上に乗せないでください。変質・変形・変色の原因となります。



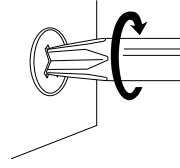
製品の上を濡らしたままにしたり、濡れた布や水滴のついたものなどを放置しないでください。表面材の変形や目割れ・膨張、シミ・腐食の原因となります。濡れた場合は、水分が残らないようにすぐにふき取ってください。



製品にはシールやセロテープ等を貼付けしないでください。表面材がはがれる原因となります。



硬いもので製品をこすったり、下敷き等を使用せずに先の硬いボールペンなどの筆記具で書きものをしないでください。変形やキズの原因となります。



ボルト類のゆるみと部材の接続部は定期的に点検し、ゆるみなどがあつた場合はしっかり締め直してください。ゆるんだまま使用した場合、変形・破損及び転倒の危険があります。

お手入れについて



必ず乾いたやわらかい布で木目に沿ってふいてください。濡れ雑巾を使いますと目割れ、膨張の原因になります。汚れがひどい場合は、やわらかい布を薄めた中性洗剤溶液で濡らし、硬く絞って良く汚れをふき取ってください。その後、洗剤が残らないように乾いたやわらかい布で乾拭きしてください。多量に水分が残ると変形・変色の原因となります。



アルコールやシンナー系の溶剤や化学雑巾、市販のクリーナーは表面を傷めますので絶対に使用しないでください。変色などの原因となります。

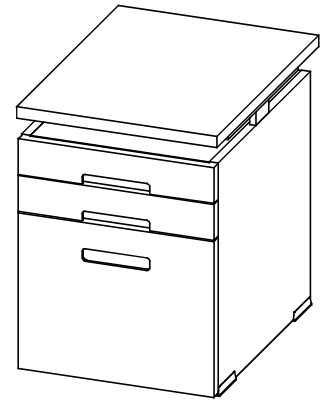
天然木の特徴

天然木は天然材料のため木目や色も様々で、材料の持つ個性により多少の色の違いが出る場合があります。また、天然木は呼吸をする素材ですので、使用環境により反りやゆがみが出ることもあります。これらの特徴も、天然木は味わいとして楽しむことができ、使えば使うほどその味わいも増していく独特の素材です。

※天然木とは、無垢材、ハギ材、集成材、突板などです。

部品明細 (組立前に必ずご確認ください。)

ア X 2	キャスター (ストッパー付き)	イ X 3	キャスター (ストッパーなし)
ウ X 2	仕切板 (ファイル引出しの中に、あらかじめ セットされています。)		

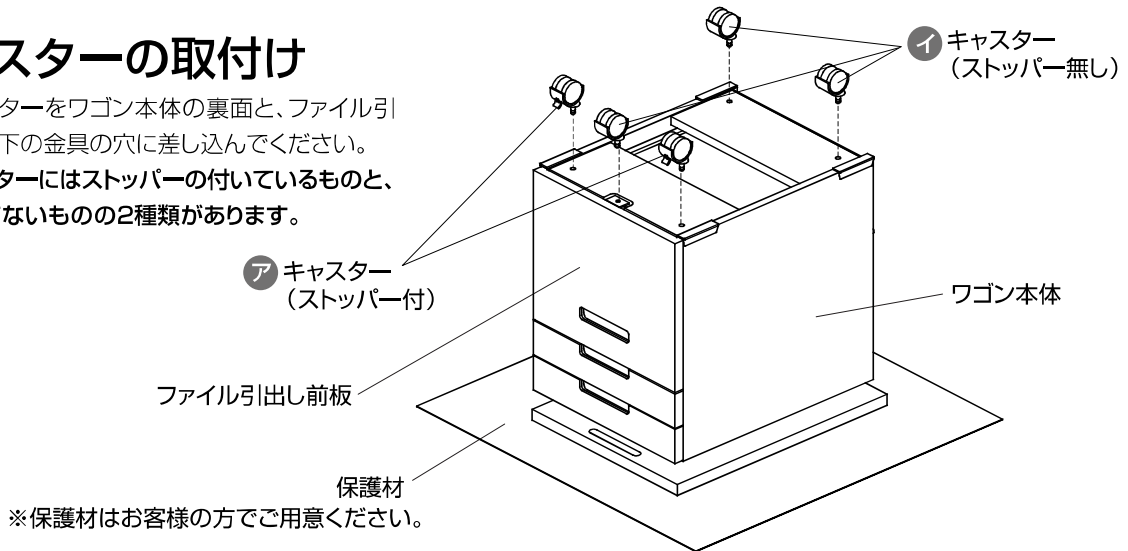


ワゴン本体

ワゴンの組立て・使用方法

キャスターの取付け

- キャスターをワゴン本体の裏面と、ファイル引出し前板下の金具の穴に差し込んでください。
- ※キャスターにはストッパーの付いているものと、付いていないものの2種類があります。

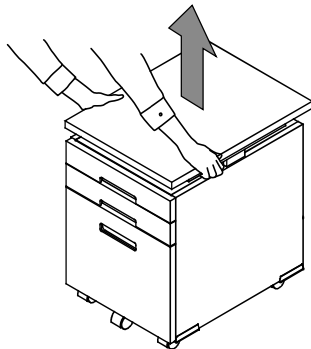


※保護材はお客様の方でご用意ください。

天板の使用方法

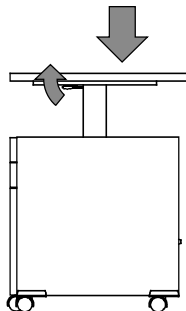
●天板の上げ方

両手で天板の中央部を持ち、左右同時に持上げてください。
 (カチッと音がしたら一段上がった状態です。)



●天板の下げ方

両手で天板の中央部付近の両側を持ち、レバーを上げるとロックが解除されますので、下げたい位置までゆっくりと下げてください。
 レバーを放すと天板がロックされます。

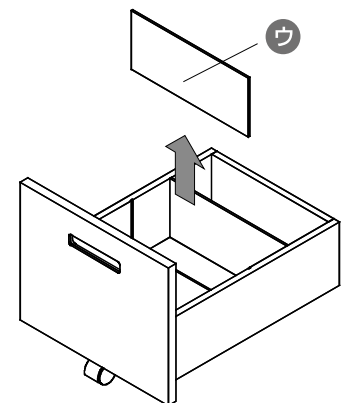


△注意 可動部や隙間に手を入れないでください。天板を下げる場合には、天板の下に手や物がない事を確認してから行ってください。

△注意 ご使用の際は必ず天板が水平に固定されているかお確かめください。

仕切板の取外し方

ファイル引出しの仕切板 **ウ** は、上方向に引き抜くと容易に取外すことができます。



■おかしいかな?と思ったら

Q 組立てがうまくいかない。
部品が取付かない。

A 説明書の手順で組立てていますか?
取付け部品の種類や向きが間違っていないですか?

Q 木目や色が想像と違う。
展示品や写真と違う。

A 木目や色がカタログ及び見本製品と
違いが出る場合があります。

Q 部品が余ってしまった。

A 組立パターンにより、使用しない
部品や部材が生じる場合があります。
組替え時には必要になります
ので大切に保管してください。

■製品廃棄について

不要になった製品の廃棄は、法令によりお客様が適切に処理する責任があります。
廃棄の際は法令に従った適切な廃棄処理をお願いいたします。ご不明な点はご相談ください。

修理と製品保証について

この度はオカムラ スタディデスクをお買い上げいただき、誠にありがとうございます。
この製品は、厳密なる品質管理および検査を経てお届けしております。
万一保証期間内(一般社団法人日本オフィス家具協会のガイドラインに基づく)に故障した場合は無料で修理をさせていただきます。
(お客様購入日よりの指定期間、不具合箇所・現象の例による。)

修理は必ず本保証書を添えて、まず、お買い上げの販売店にお申し付けください。

所定記入の無い場合は、保証書と一緒に、ご購入先の領収書を保存しておいてください。

保証書

保証期間	不具合箇所・現象の例			期 間	
	外観・表面仕上げ	塗装及び樹脂部品の変・褪色、レザー・クロスの磨耗		1年	
	機構部・可動部	引出し・スライド機構、扉の開閉、錠前、昇降機構等の故障		2年	
	構造体	強度・構造体にかかわる破損		3年	
品 名	ワゴン	品 番	865XBW	お買上日	年 月 日
おとこ	販売店名		(印)		
お名前					

- 保証期間内でも次の場合は有償修理になります。
 - イ) 組立て・取扱説明書の注意事項をお守りいただけなかったことが原因での故障。
 - ロ) お買い上げ後の輸送、移動、落下などによる故障。
 - ハ) お買い求めの販売店、もしくは当社以外での修理・改造などによる故障。
 - 二) 本書にお買い上げ年月日、販売店等、本保証書所定事項の未記入、あるいは字句を書き換えられた場合。
 - ホ) 保証書の提示がない場合。
 - ヘ) 消耗部品の交換。
 - ト) 火災、塩害、異常電圧、地震、雷、風水害、その他天災地変などによる故障。
- 運賃等の諸経費はお客様にご負担いただく場合があります。
 - 本書は再発行いたしませんので、大切に保存してください。
 - 修理用部品の最低保有期間は、製品の製造中止後5年間とさせていただきます。
 - 本保証書は日本国内においてのみ有効です。

尚、この保証書によって、お客様の法律上の権利を制限するものではありませんので、保証期間経過後の修理等について、ご不明な点がございましたら、お買い上げの販売店又は弊社支店までお問い合わせください。

株式会社 岡村製作所 〒220-0004 神奈川県横浜市西区北幸1-4-1 天理ビル19階

よい品は結局おトクです

オカムラ

株式会社 岡村製作所 インテリア営業部 製品開発室

ホームページアドレス <http://www.okamura.co.jp/>

お問い合わせ・ご相談は **フリーダイヤル 0120-81-9060**
お客様サービスセンターへ 受付時間 9:00~17:20(土・日・祝日を除く)