

lieuble [リュブレ]

## ボックスボード

86NA4B

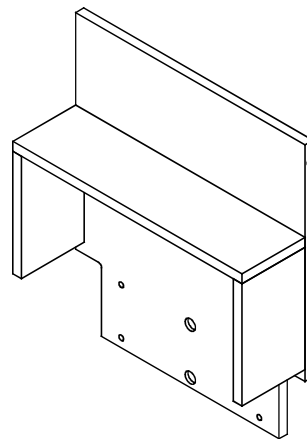
## 組立・取扱説明書

保存版 保証書付

このたびはオカムラ リュブレシリーズをお買い上げいただき、誠にありがとうございます。  
この組立・取扱説明書をよくお読みになり、十分にご理解された上、正しく組立てご使用いただくようお願いいたします。

## 組立完成図 (各部の名称)

組立には⊕のドライバーが必要です。  
ご用意をお願いします。  
\*電動ドライバーは製品を破損する恐れがあるので使わないでください。



ボックスボード 400

## 安全にお使いいただくために (必ずお守りください)

### ⚠ 注意

この表示を無視して誤った取扱いをすると、傷害を負う可能性や、物的損害の発生が想定される内容を示します。

## ⚠ 注意

### ⚠ 組立て上のご注意

- 説明書をよくお読みの上、組立て部品を残さず使用し、ネジはドライバーで確実にしめ、正しく組立ててください。組立てが不完全ですと、転倒事故や破損の原因となり危険です。
- 組立ての際は、電動ドライバーを使用しないでください。必要以上の力がかかると商品を傷つけたりボルトが外せなくなる恐れがあります。
- 組立後、平らな場所にて製品の本締めを行い、各部がしっかりと取付しているか確認してください。

### ⚠ 取扱い上のご注意

- この製品を乱暴に取扱い用途以外での使用はしないでください。
- 製品のいずれの場所にも絶対に体重をかけたり、乗ったりしないでください。転倒および破損の原因となり大変危険です。
- 製品に載せるものの重さは必ず最大積載質量以内にしてください。最大積載質量より重いものを載せると、転倒や破損の原因となり大変危険です。

棚板耐荷重

1kg (等分布質量)

\*等分布質量とは 天板や棚板に均等に質量をのせることを意味します。

### ⚠ お手入れについて

- 硬くしぼった布でふいてください。汚れがひどい時は中性洗剤をうすめてふき取り、洗剤が残らないよう、硬くしぼった布できれいにふき取ってください。
- アルコールやシンナー系の溶剤は表面を傷めますので絶対に使用しないでください。

### ⚠ 据え付けのご注意


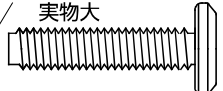
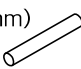


- オプションボードを取付けたデスクは、必ず壁面前に設置してください。壁面前以外で使用した場合、転倒の恐れがあります。
- 水平な安定した場所を選んで設置してください。床が傾斜している場所や不安定な場所で使用しますと、転倒や事故の原因となり危険です。
- 野外や日光が直接あたる所、温度の高い所や湿度の多い所でのご使用は変質・変形・変色のもととなりますので避けてください。
- ストーブやエアコン等の熱や風が直接あたる場所や高温、乾燥の著しい所は、反り・膨張・収縮の原因となりますので避けてください。
- 製品の据え付け及び移動するときは、床を引きずらないで、必ずお二人で持ち上げて行ってください。(床を傷つける原因となります。)

### ⚠ 末永くお使いいただくために

- 熱いものを直接製品の上に乗せないでください。変質・変形・変色の原因となります。
- 製品の上をぬらしたままにしたり、ぬれた布などを放置しないでください。表面材のソリやフクレの原因となります。ぬれた場合は水分が残らないようにすぐにふき取ってください。
- 金具がゆるんだまま使用していると、変形・破損および転倒の原因となり大変危険です。定期的に金具がゆるんでいないか点検し、ゆるみの箇所はしっかりと締め直してください。
- 本製品は素材特有の臭いがありますので、定期的に換気することをおすすめします。
- 購入当初の製品は接着剤や塗装物質の臭いがあります。その場合、しばらくの間は換気や通気を十分に行ってください。

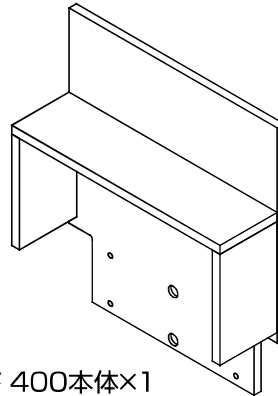
## 部品明細 (組立前に必ずご確認ください。)

⚠ **注意** オプションボードを取付けたデスクは、必ず壁面前に設置してください。

<b>ア</b> ×4	コネクットボルト (M6×25mm) 	実物大 	<b>イ</b> ×1	ガイドピン (φ×30mm) 	<b>ウ</b> ×4	ボルト頭キャップ 	<b>エ</b> ×2	透明バンボン 
----------------	--	--	----------------	--	----------------	---	----------------	---

組立には⊕のドライバーをご使用ください。

\* 電動ドライバー、電動工具は製品を傷つけたり破損する恐れがありますので、手回しのドライバーを使用してください。



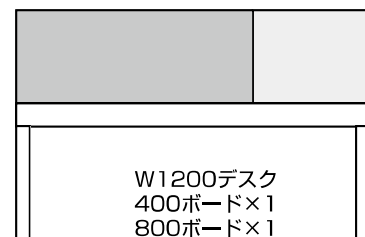
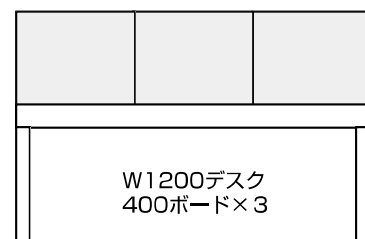
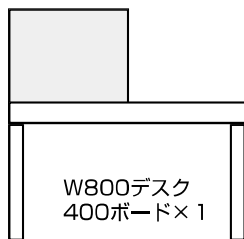
ボックスボード 400本体×1

## オプションボード取付け例

オプションのボードは40cmのボードと80cmのボードを、好みに合わせ配置する事ができます。

※W400ボードは、W800デスクに2枚、W1200デスクに3枚取付けることができます。

※W800ボードは、W800デスクに1枚、W1200デスクに1枚プラスW400ボードを取付けることができます。



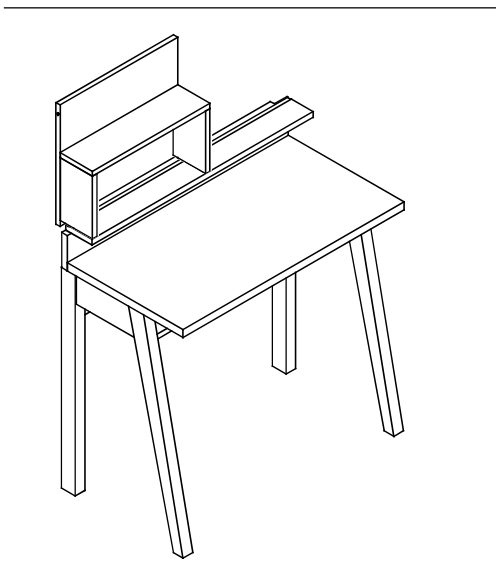
## 取付け方法

**⚠ 注意** オプションボードを取付けたデスクは、必ず壁面前に設置してください。

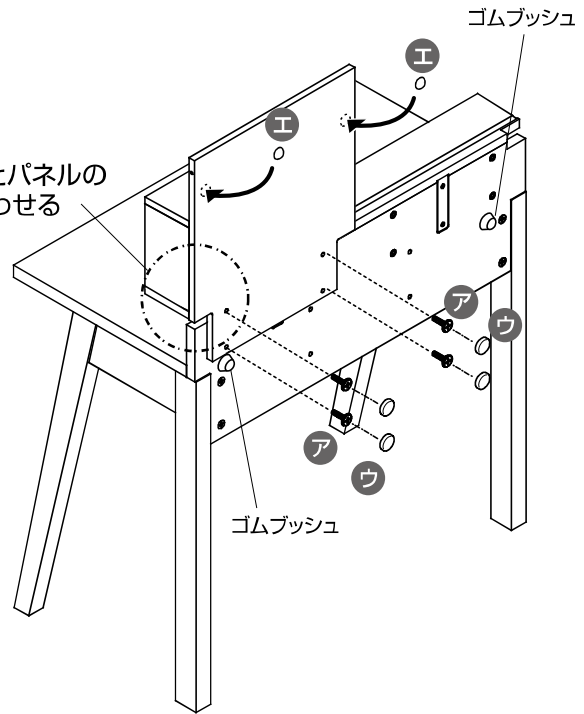
### Step 1 ボードをデスクに取付け

- ① 穴位置を合わせ、パネルを⑦の接続ボルトで4ヶ所(W1200は8ヶ所)取付けます。  
この時、デスク後面のゴムブッシュにパネルを載せると、穴位置を合わせ易くなります。
- ② ①のバンボンを2カ所、図の位置に貼付けてください。
- ③ 接続ボルトの頭には⑤のボルト頭キャップを取付けてください。

取付図



デスク後面とパネルの  
木口面を合わせる

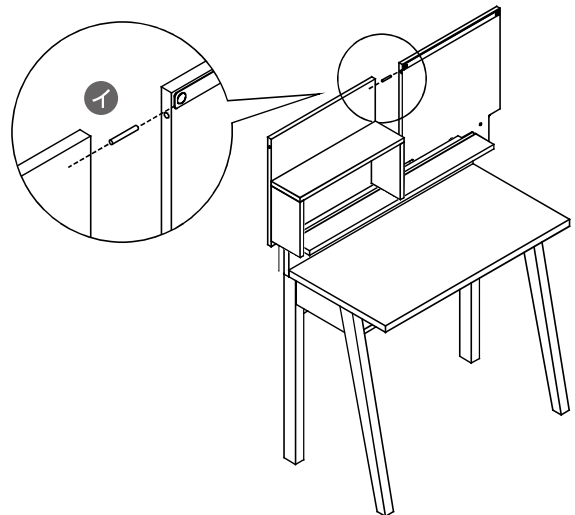


## 使用方法

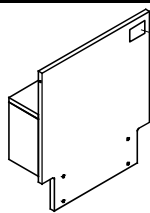
### ガイドピン の 使用方法

- ①のガイドピンは横に2つのをボードを並べるときに図の位置に差し込んでください。

**⚠ 注意** 2つのボードを並べて取付けるときは必ずガイドピンを取付けてください。  
取付けないとボードとボード高さが合わなくなる場合があります。



## ■表示シール貼付け位置



### 製品番号シール



(後面上方に貼付)

※表示シールは剥がさないでください

## ■製品廃棄について

不要になった製品の廃棄は、法令によりお客様が適切に処理する責任があります。廃棄の際は法令に従った適切な廃棄処理をお願いいたします。ご不明な点はご相談ください。

## 修理と製品保証について

この度はオカムラ リュベシリーズをお買い上げいただき、誠にありがとうございます。この製品は、厳密なる品質管理および検査を経てお届けしております。万一保証期間内(一般社団法人 日本オフィス家具協会のガイドラインに基づく)に故障した場合は無料にて修理をさせていただきます。(お客様購入日よりの指定期間、不具合箇所・現象の例による。)

**修理は必ず本保証書を添えて、まず、お買い上げの販売店にお申し付けください。**

**所定記入の無い場合は、保証書と一緒に、ご購入先の領収書を保存しておいてください。**

## 保証書

保証期間	不具合箇所・現象の例			期 間	
	外観・表面仕上げ	塗装及び樹脂部品の変・褪色、レザー・クロスの磨耗		1年	
	機構部・可動部	引出し・スライド機構、扉の開閉、錠前、昇降機構等の故障		2年	
	構造体	強度・構造体にかかわる破損		3年	
品 名	ボックスボード	品 番	86NA4B	お買上日	年 月 日
おとこ	-----		販売店名		
お 名 前			(印)		

- 保証期間内でも次の場合は有償修理になります。
  - 組立て・取扱説明書の注意事項をお守りいただけなかったことが原因での故障。
  - ご購入後の輸送、移動、落下などによる故障。
  - ご購入求めの販売店、もしくは当社以外での修理・改造などによる故障。
- 本書にお買い上げ年月日、販売店等、本保証書所定事項の未記入、あるいは字句を書き換えられた場合。
- 保証書の提示がない場合。
- 消耗部品の交換。
- 火災、塩害、異常電圧、地震、雷、風水害、その他天災地変などによる故障。
- 運賃等の諸経費はお客様にご負担いただく場合があります。
- 本書は再発行いたしませんので、大切に保存してください。
- 修理用部品の最低保有期間は、製品の製造中止後5年間とさせていただきます。
- 本保証書は日本国内においてのみ有効です。

尚、この保証書によって、お客様の法律上の権利を制限するものではありませんので、保証期間経過後の修理等について、ご不明な点がございましたら、お買い上げの販売店にお問い合わせください。

### 株式会社オカムラ

神奈川県横浜市西区北幸1-4-1 天理ビル

よい品は結局おトクです

# オカムラ

株式会社オカムラ インテリア製品開発室

ホームページアドレス <http://www.okamura.co.jp/>

製品に関するご質問は  
お客様相談室へ

フリーダイヤル ☎0120-81-9060  
受付時間 9:00~17:20(土・日・祝日を除く)

T1803-01