

|ieuble [リュブレ]

## 引出し

86NA8H  
86NA2H

## 組立・取扱説明書

保存版 保証書付

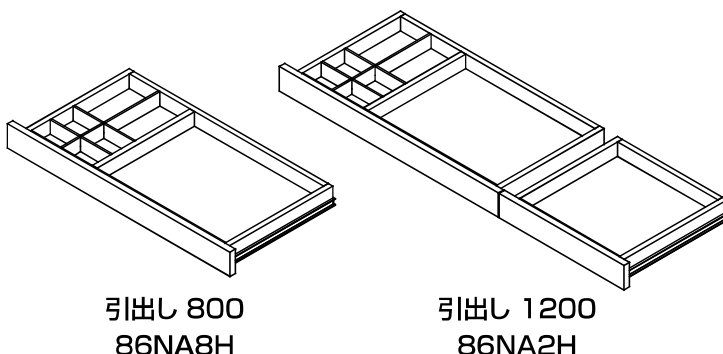
このたびはオカムラ リュブレシリーズをお買い上げいただき、誠にありがとうございます。この組立・取扱説明書をよくお読みになり、十分にご理解された上、正しく組立てご使用いただくようお願いいたします。

## 組立完成図 (各部の名称)

組立には⊕のドライバーが必要です。ご用意をお願いします。  
\*電動ドライバーは製品を破損する恐れがあるので使わないでください。



組立ては2名以上で行ってください。



## 安全にお使いいただくために (必ずお守りください)

### ⚠ 注意

この表示を無視して誤った取扱いをすると、傷害を負う可能性や、物的損害の発生が想定される内容を表します。

## ⚠ 注意

### ⚠ 組立て上のご注意

- 説明書をよくお読みの上、組立て部品を残さず使用し、ネジはドライバーで確実にしめ、正しく組立ててください。組立てが不完全ですと、転倒事故や破損の原因となり危険です。
- 組立ての際は、電動ドライバーを使用しないでください。必要以上の力がかかると商品を傷つけたりボルトが外せなくなる恐れがあります。
- 組立後、平らな場所にて製品の本締めを行い、各部がしっかり取付いているか確認してください。
- レール取付けの際、最初に入れ込む時は硬く感じますが、一度奥まで差し込まれるとスムーズに出し入れができるようになります。

### ⚠ 取扱い上のご注意

- この製品を乱暴に取扱ったり用途以外での使用はしないでください。
- 製品のいずれの場所にも絶対に体重をかけたり、乗ったりしないでください。転倒および破損の原因となり大変危険です。
- 製品に載せるものの重さは必ず最大積載質量以内にしてください。最大積載質量より重いものを載せると、転倒や破損の原因となり大変危険です。

最大積載質量

5kg (等分布質量)

\*等分布質量とは 天板や棚板に均等に質量をのせることを意味します。

- 購入当初の製品は接着剤や塗装物質の臭いがあります。その場合、しばらくの間は換気や通気を十分に行ってください。

### ⚠ 据え付けのご注意

- 水平な安定した場所を選んで設置してください。床が傾斜している場所や不安定な場所で使用すると、転倒や事故の原因となり危険です。
- 野外や日光が直接あたる所、温度の高い所や湿度の多い所でのご使用は変質・変形・変色のもととなりますので避けてください。
- ストーブやエアコン等の熱や風が直接あたる場所や高温、乾燥の著しい所は、反り・膨張・収縮の原因となりますので避けてください。
- 製品の据え付け及び移動するときは、床を引きずらないで、必ずお二人で持ち上げて行ってください。(床を傷つける原因となります。)

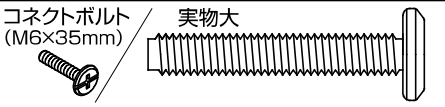
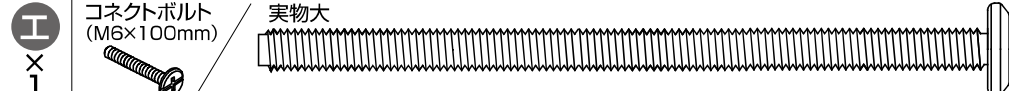
### ⚠ 未永くお使いいただくために

- 熱いものを直接製品の上に乗せないでください。変質・変形・変色の原因となります。
- 製品の上をぬらしたままにしたり、ぬれた布などを放置しないでください。表面材のソリやフクレの原因となります。ぬれた場合は水分が残らないようにすぐにふき取ってください。
- 金具がゆるんだまま使用していると、変形・破損および転倒の原因となり大変危険です。定期的に金具がゆるんでいないか点検し、ゆるみの箇所はしっかりと締め直してください。
- 本製品は素材特有の臭いがありますので、定期的に換気をするをおすすめします。

### ⚠ お手入れについて

- 硬くしぼった布でふいてください。汚れがひどい時は中性洗剤をうすめてふき取り、あとで洗剤が残らないよう、硬くしぼった布できれいにふき取ってください。絶対に水分が残らないようにしてください。
- アルコールやシンナー系の溶剤は表面を傷めますので絶対に使用しないでください。

## 部品明細 (組立前に必ずご確認ください。)

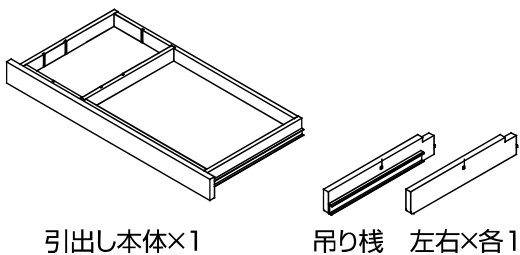
<b>ア</b> ×2	横仕切板	<b>イ</b> ×1	縦仕切板	<b>ウ</b> ×2	コネクトボルト (M6×35mm)	実物大		
<b>エ</b> ×1	コネクトボルト (M6×100mm)	実物大						※W1200(86NA2H)のみに付属

組立には⊕のドライバーをご使用ください。

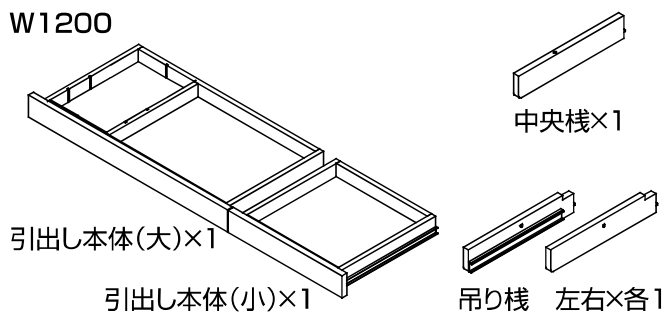
\* 電動ドライバー、電動工具は製品を傷つけたり破損する恐れがありますので、手回しのドライバーを使用してください。

\* 可動仕切板はセットされた状態になっています。

### W800



### W1200



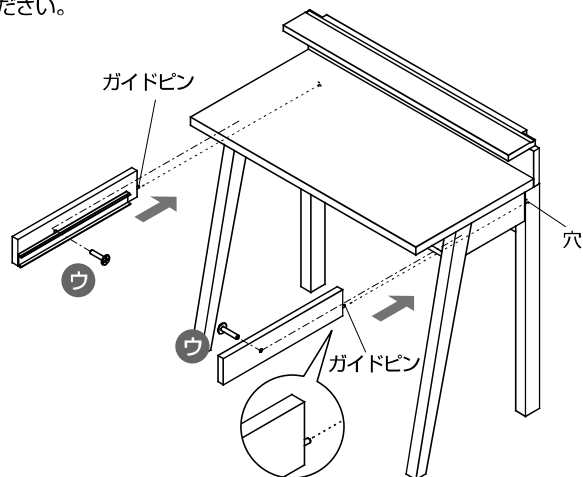
## 取付け方法 (W800の場合)

### Step 1 吊り棧の取付け

① 図のように左右の吊り棧を、レールの向きが下部内側になる状態でデスク棚板の上に差込み、吊り棧のガイドピンをデスクの穴に差し込み取付けてください。

② **ウ**のコネクトボルトで吊り棧を固定してください。

※ **ウ**のコネクトボルトが回し辛い場合は、細めのドライバーを使用してください。



⚠ **注意** レール先端部分を触るとグリスが手に付着する場合がありますのでご了承ください。

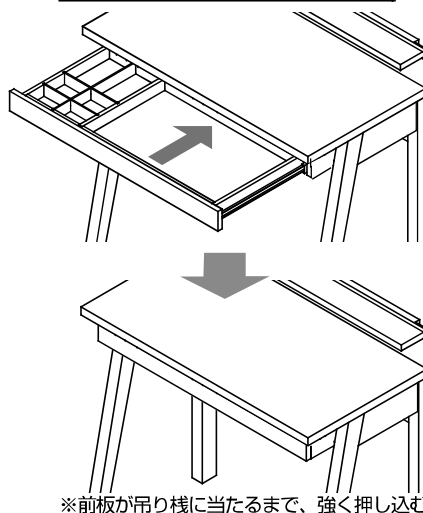
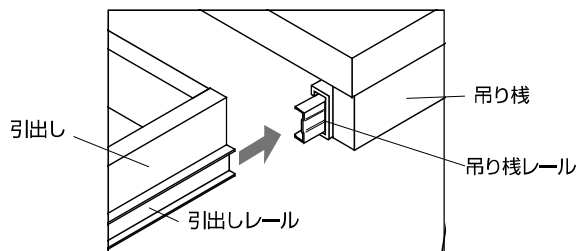
⚠ **注意** 最初に引出しを入れ込む際、硬く感じますが、そのまま最後まで押し込んでください。

⚠ **注意** レールの差込み位置が正しいか確認してから引出しを押し込んでください。ズれた状態で押し込むとレールが破損する恐れがあります。

### Step 2 引出しの取付け

① 吊り棧レールの内側部分を引出し、引出しの左右レールの先端部分を吊り棧のレールに合わせ、入れ込んでください。

② そのまま、引出し前板が吊り棧に当たるまで、強く押し込んでください。



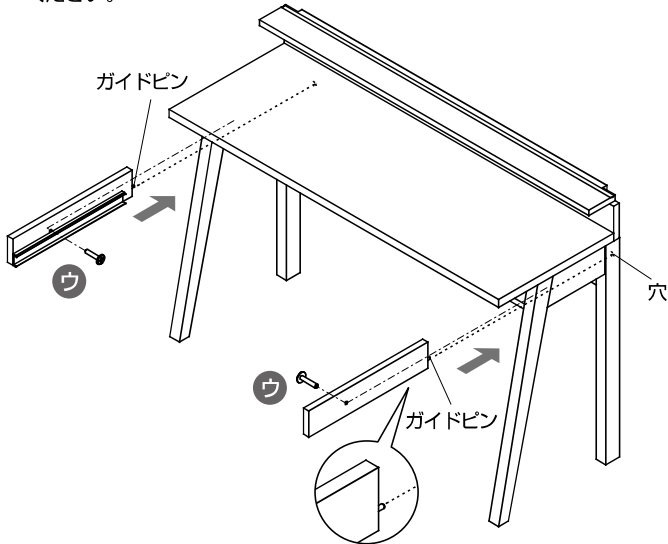
## 取付け方法 (W1200の場合)

### Step3 吊り棧の取付け

①図のように左右の吊り棧を、レールの向きが下部内側になる状態でデスク棚板の上に差込み、吊り棧のガイドピンをデスクの穴に差し込み取付けてください。

②④のコネクトボルトで吊り棧 左右を固定してください。

※④のコネクトボルトが回し辛い場合は、細めのドライバーを使用してください。

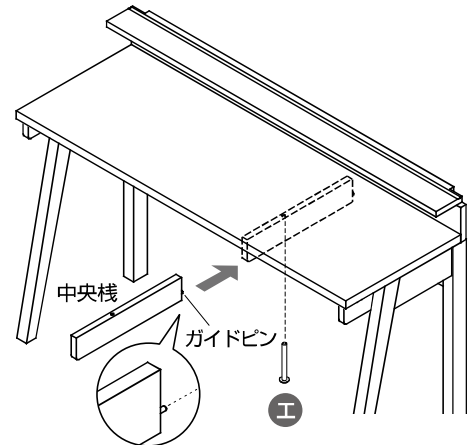


⚠注意 レールの取付け、取外しの際、指はさみにご注意ください。

③中央棧のガイドピンをデスクの穴に差し込み、⑤のコネクトボルトで中央棧を固定してください。

W1200引出しは、引出しが2杯あります。仕切板付引出しは左に取付けてください。

④引出しの取付精細は、W800の取付方法Step2をご参照ください。



⚠注意 レール先端部分を触るとグリスが手に付着する場合がありますのでご了承ください。

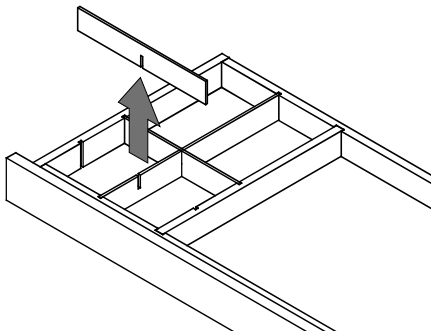
⚠注意 最初に引出しを入れ込む際、硬く感じますが、そのまま最後まで押し込んでください。

⚠注意 レールの差込み位置が正しいか確認してから引出しを押し込んでください。ズレた状態で押し込むとレールが破損する恐れがあります。

## 使用方法

### 可動仕切板のレイアウト変更方法

●①の横可動仕切板を取り外すと一枠を大きく使用できます。



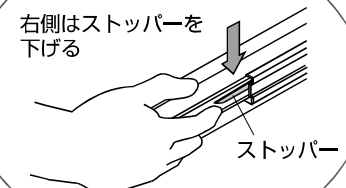
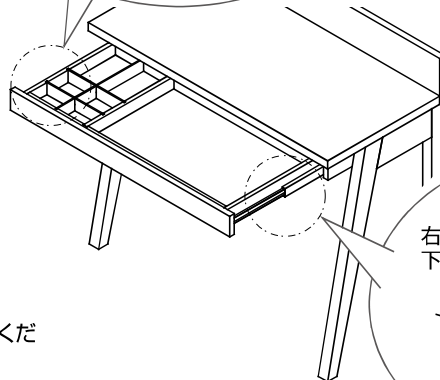
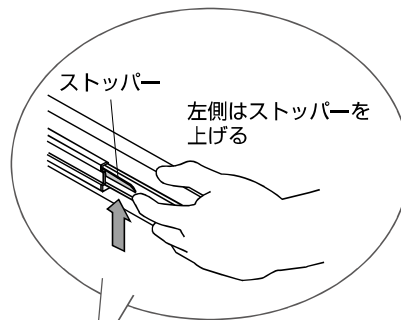
⚠注意 レールの取付け、取外しの際、指はさみにご注意ください。

⚠注意 レール先端部分を触るとグリスが手に付着する場合がありますのでご了承ください。

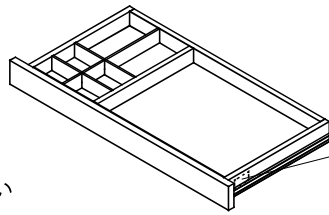
### 引出しの外し方

●引出しを最大に開け、レール部のストッパーを押しながら引出しを引抜くと引出しが外れます。

※レールのストッパーは左右で押す方向が異なりますのでご注意ください。



## ■表示シール貼付け位置



製品番号シール



※表示シールは剥がさないでください

(引出し枠右手前に貼付け)

## ■製品廃棄について

不要になった製品の廃棄は、法令によりお客様が適切に処理する責任があります。廃棄の際は法令に従った適切な廃棄処理をお願いいたします。ご不明な点をご相談ください。

## 修理と製品保証について

この度はオカムラ リュベシシリーズをお買い上げいただき、誠にありがとうございます。この製品は、厳密なる品質管理および検査を経てお届けしております。万一保証期間内(一般社団法人 日本オフィス家具協会のガイドラインに基づく)に故障した場合は無料にて修理をさせていただきます。(お客様購入日よりの指定期間、不具合箇所・現象の例による。)

**修理は必ず本保証書を添えて、まず、お買い上げの販売店にお申し付けください。**

**所定記入の無い場合は、保証書と一緒に、ご購入先の領収書を保存しておいてください。**

## 保証書

保証期間	不具合箇所・現象の例				期 間
	外観・表面仕上げ	塗装及び樹脂部品の変・褪色、レザー・クロスの磨耗			1年
	機構部・可動部	引出し・スライド機構、扉の開閉、錠前、昇降機構等の故障			2年
	構造体	強度・構造体にかかわる破損			3年
品 名	引出し	品 番	86NA8H・86NA2H	お買上日	年 月 日
おとこ	販売店名				
お名前				(印)	

- 保証期間内でも次の場合は有償修理になります。
  - 組立て・取扱説明書の注意事項をお守りいただけなかったことが原因での故障。
  - お買い上げ後の輸送、移動、落下などによる故障。
  - お買い求めの販売店、もしくは当社以外での修理・改造などによる故障。
- 本書にお買い上げ年月日、販売店等、本保証書所定事項の未記入、あるいは字句を書き換えられた場合。
- 保証書の提示がない場合。
- 消耗部品の交換。
- 火災、塩害、異常電圧、地震、雷、風水害、その他天災地変などによる故障。
- 運賃等の諸経費はお客様にご負担いただく場合があります。
- 本書は再発行いたしませんので、大切に保存してください。
- 修理用部品の最低保有期間は、製品の製造中止後5年間とさせていただきます。
- 本保証書は日本国内においてのみ有効です。

尚、この保証書によって、お客様の法律上の権利を制限するものではありませんので、保証期間経過後の修理等について、ご不明な点がございましたら、お買い上げの販売店にお問い合わせください。

### 株式会社オカムラ

神奈川県横浜市西区北幸1-4-1 天理ビル

よい品は結局おトクです

**オカムラ**

株式会社オカムラ インテリア製品開発室

ホームページアドレス <http://www.okamura.co.jp/>

製品に関するご質問は  
お客様相談室へ  
フリーダイヤル ☎0120-81-9060  
受付時間 9:00~17:20(土・日・祝日を除く)