

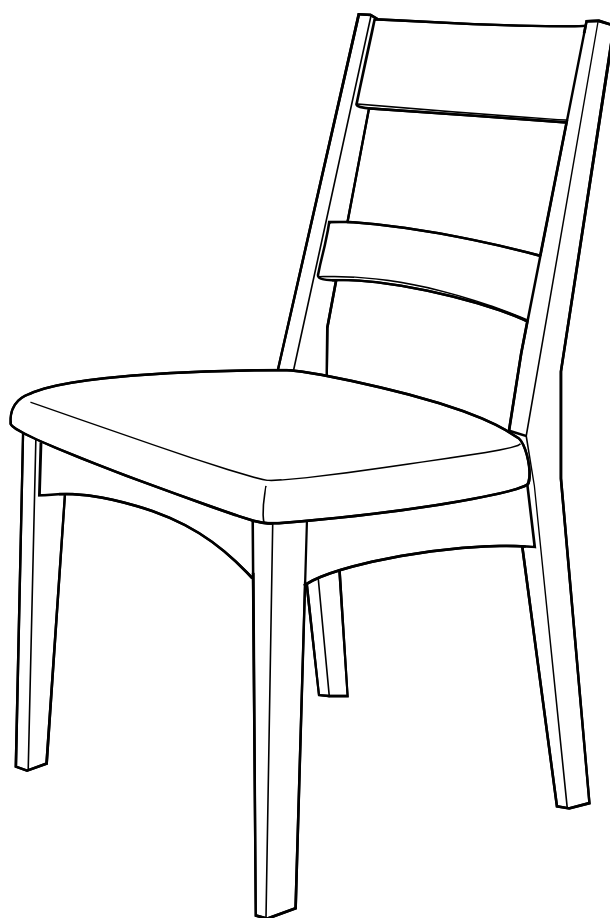
# イリウムサポートチェア

## 8CB71D/8CB71N

### 組立・取扱説明書 保証書付

このたびはオカムラ製品「イリウムサポートチェア」をお買い上げいただき  
誠にありがとうございます。

ご使用前にこの取扱説明書をよくお読みになり  
十分にご理解された上で正しくご使用いただくようお願いいたします。



okamura

安全にお使いいただくために（必ずお守りください）

**△ 注意** この表示は、誤った取扱いをすると、傷害を負う可能性や、物的損害の発生が想定される内容を示します。

**△ 注意**

- **乱暴な取扱いや用途以外のご使用は避けてください。**  
本製品を踏み台代わりにしないでください。  
イスの上に立ち上がった時、座面の前縁部や肘に腰掛けたりしないでください。  
転倒してケガをする恐れがあります。
- **改造について**  
お客様での改造は、故障や安全上問題となることがあります。その場合の責任は弊社として負いかねます。絶対に改造は行なわないでください。
- **分解・修理について**  
お客様での分解、修理などは大変危険ですので、必ず弊社販売窓口にご連絡ください。

**設置の際のお願い**

- **屋内でのご使用をお願いいたします。**  
屋外や水のかかるところ等では、反り・カビの発生など故障を引き起こす原因となりますので、使用しないでください。
- **高温、多湿、著しく乾燥する場所での使用は避けてください。**  
ストーブ・エアコンなどの熱や風が直接当たり高温になる場所、湿気、乾燥の著しい場所は、変形や変色、カビの原因になりますので避けてください。
- **直射日光の当たる場所での使用は避けてください。**  
直射日光の当たる場所は、変形や日焼けによる変色の原因となりますので、窓際などへ設置する場合は、常にカーテンやブラインドなどで直射日光を遮るようにしてください。
- **水平を保つように設置してください。**  
設置するときは、必ず本体を水平に保つようにしてください。水平を保たれない状態で設置しますと、本体の歪み、可動部の不良の原因になります。

**適切な換気の励行に関するお願い**

- **購入当初は、化学物質の発散が多いことがあります。しばらくの間は、換気や通風を十分行うようにしてください。**
- **室内が著しく高温多湿となる場合（温度28℃、相対湿度50%超が目安）には、窓を閉め切らないようにしてください。**

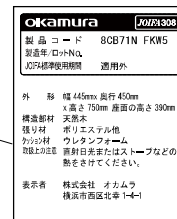
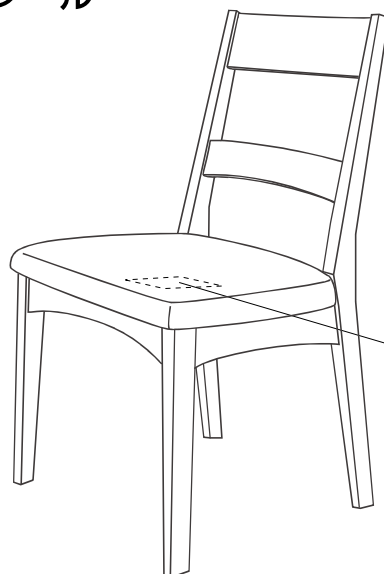
**末永くお使いいただくためのお願い**

- **湯気が当たる場所での使用は避けてください。**
- **この取扱説明書をいつでも取り出せるよう大切に保管してください。**
- **湯水や飲み物をこぼした時はすぐに拭き取ってください。**  
水に濡れた時、飲み物や洗剤・薬品などをこぼした場合は、乾いた柔らかい布ですぐに拭き取ってください。

**お手入れについて**

- **木脚部のお手入れ**  
必ず乾いた柔らかい布で木目に沿って拭いてください。濡れた雑巾を使用すると目割れ、膨張の原因になります。  
著しく汚れた場合は、柔らかい布を薄めた中性洗剤に濡らし、硬く絞って良く汚れを拭き取ってください。
- **クッション部のお手入れ**  
クッション部は洗えません。  
クッション部は軽くたたいた後、掃除機でほこりを取り除くようにしてください。  
著しく汚れた場合は、中性洗剤を薄めて柔らかい布で拭き取り、その後洗剤が残らないように乾いた布で乾拭きしてください。

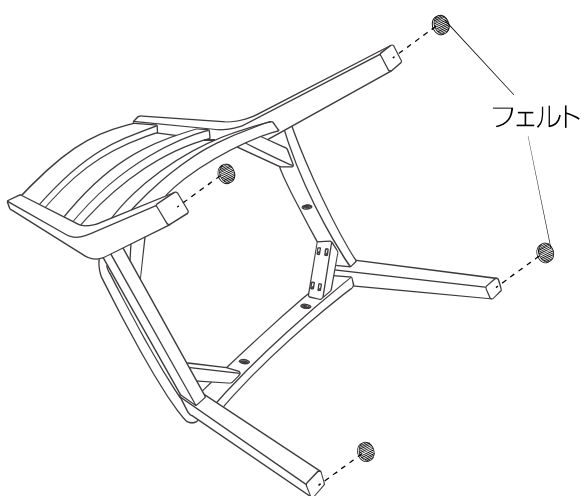
**品質表示、製品番号シール**



品質表示、製品番号シール  
(座裏に貼付け)

## ■フェルトの貼付け

床材をキズ付けたくない場合は、脚端の裏に付属のフェルトを貼付けてください。



## ■部材の名称



## ■正しい姿勢を維持しやすいしくみ

このワークチェアは仕事や勉強をする時に、正しい姿勢を維持しやすい設計になっています。

### 傾斜の付いた座面

前滑りを防止するため、座面に傾斜を付けています。

### 低い座面高さ

姿勢を安定させるため、小柄な人でも足裏が床に着く座面高さにしています。

着座位置 座面高さ  
390mm  
座面前端部高さ  
400mm

### 正しい姿勢

### イリウムサポート

お尻の位置を決め、骨盤が後傾しないように腸骨 (ilium) を支えています。

## 主な材質と表面仕上げ

型番	8CB71D/8CB71N	
寸法	幅445mm×奥行450mm×高さ750mm	
座面高さ	390mm	
本体部材	本体フレーム	天然木（ブナ）
表面加工	本体フレーム	ウレタン樹脂塗装
クッション材	座部	ウレタンフォーム
張り材	座部	ポリエステル

※製品の仕様については、改良のため予告なく変更を行なう場合もありますのでご了承ください。

## 製品廃棄について

不要になった製品の廃棄は、法令によりお客様が適切に処理する責任があります。

廃棄の際は法令に従った適切な廃棄処理をお願いいたします。

ご不明な点をご相談ください。

## 修理と製品保証について

この度はオカムラ<イリウムサポートチェア>をお買い上げいただき、誠にありがとうございます。この製品は、厳密なる品質管理および検査を経てお届けしております。

万一保証期間内（社団法人 日本オフィス家具協会のガイドラインに基づく）に故障した場合は無料で修理をさせていただきます。

（お客様購入日よりの指定期間、不具合箇所・現象の例による。）

修理は必ず本保証書を添えて、まず、お買い上げの販売店にお申し付けください。所定記入の無い場合は、保証書と一緒に、ご購入先の領収書を保存しておいてください。

## 保証書

保証期間	不具合箇所・現象の例			期間	
	外観・表面仕上げ	塗装及び樹脂部品の変・褪色、クロスの磨耗		1年	
	機構部・可動部	スライド機構、昇降機構の故障		2年	
	構造体	強度、構造体にかかわる破損		3年	
品名	イリウムサポートチェア	品番	8CB71D/8CB71N	お買上日	年 月 日
おところ	販売店名				
お名前					

1. 保証期間内でも次の場合は有償修理になります。

- イ) 組立て・取扱説明書の注意事項をお守りいただけなかったことが原因での故障。
- ロ) お買い上げ後の輸送、移動、落下などによる故障。
- ハ) お買い求めの販売店、もしくは当社以外での修理・改造などによる故障。
- 二) 本書にお買い上げ年月日、販売店等、本保証書所定事項の未記入、あるいは字句を書き換えられた場合。
- ホ) 保証書の提示がない場合。
- ヘ) 消耗部品の交換。
- ト) 火災、塩害、異常電圧、地震、雷、風水害、その他天災地変などによる故障。

2. 運賃等の諸経費はお客様にご負担いただく場合があります。

- 3. 本書は再発行いたしませんので、大切に保存してください。
- 4. 修理用部品の最低保有期間は、製品の製造中止後5年間とさせていただきます。
- 5. 本保証書は日本国内においてのみ有効です。

尚、この保証書によって、お客様の法律上の権利を制限するものではありませんので、保証期間経過後の修理等について、ご不明な点がありましたら、お買い上げの販売店又は弊社支店あてにお問い合わせください。

株式会社オカムラ

神奈川県横浜市西区北幸1-4-1 天理ビル

よい品は結局おトクです

**オカムラ**

株式会社オカムラ

インテリア製品開発室

ホームページアドレス

<http://www.okamura.co.jp/>

製品に関するご質問は  
お客様相談室へ

フリーダイヤル  
0120-81-9060  
受付時間 9:00~17:20（土・日・祝日を除く）

H53T03  
2018-04