

## 保証の明細

### 【保証する項目について】

この製品の保証期間は、日本オフィス家具協会(JOIFA)「オフィス家具-製品安全基準のガイドライン」に基づき、以下の表を定めております。この期間は、お客様が購入された日から通常の執務状態(1日8時間程度)で、ご利用いただいた場合を想定しております。

外観・表面仕上げ	塗装および樹脂部品の変・褪色、レザー・クロスの摩耗	1年
機構部・可動部	引出し・スライド機構、扉の開閉、錠前、昇降機構等の故障	2年
構造体	強度・構造体にかかわる破損	3年

※保証期間中の製品不具合については、製品又は部品の交換等の修理にて対応させていただきます。

※保証期間経過後の修理は、有料にて承ります。

(経過後の点検・修理は、製品を所有される方に実施責任があります。)

※保証期間内でも、次の場合は有料となります。

- ・購入履歴(購入年月日・購入者名・販売店名)を提示いただけない場合。
- ・弊社発行の取扱説明書・商品貼付ラベル等に従って使用されていない製品の故障または破損。
- ・中古品・譲渡品・個人売買品の故障または破損。
- ・消耗品(電池・電球・バッテリー・キャスター・脚端及びフェルト・肘パッド等)
- ・異常な環境下(高温・多湿・著しい温度変化等)での使用、保管による故障または破損。
- ・天然材料(木・革・その他)における色目、縫い、光沢等の質感の違い。
- ・弊社に責のない外部要因(天災地変・火災・異常電圧等)に起因する故障及び破損。
- ・使用時の手垢・埃等の汚れによる仕上げ表面の変化。
- ・納品後の移動・運搬による故障または破損。
- ・可動部の動作音(椅子のリクライニング等)。
- ・日本国以外で使用する場合。

### 【修理用部品の保有期間について】

製品の製造中止後5年間とさせていただきます。

## JOIFA標準使用期間

日本オフィス家具協会(JOIFA)では、消費生活用製品安全法の主旨に合わせ、一定の使用条件で、安全上支障なくご使用できる期間として、自主的に『JOIFA標準使用期間』を設定しました。この期間は注意を喚起することが目的で、製品の無償保証期間ではありません。通常、JOIFA標準使用期間を過ぎると、摩耗や経年劣化による故障が増大することが考えられます。その場合には、点検・整備や部品交換で継続使用していただくか、ご使用に耐えない場合には、買い替えをお勧めさせていただきます。場合も有ります。

詳しくは、日本オフィス家具協会(JOIFA)ホームページを、ご覧ください。

<http://www.joifa.or.jp/>

## 製品の廃棄について

不要となった製品の廃棄は、法令によりお客様が適切に処理する責任があります。廃棄の際は、法令に従った適切な廃棄処理をお願いします。廃棄に関するご質問は、管轄する地方自治体に、お問い合わせください。

# OKAMURA

株式会社オカムラ

横浜市西区北幸 1-4-1 天理ビル

<http://okamura.co.jp>

修理に関するご用命は

オカムラサポートアンドサービス

フリーダイヤル ☎ 0120-448-105

受付時間 24H 受付(無休)

お問い合わせの際、あらかじめ製品番号をご確認いただけると、ご案内がスムーズです。

製品に関するご質問は

お客様相談室

フリーダイヤル ☎ 0120-81-9060

受付時間 9:00-17:20(土・日・祝日を除く)

# SharedSpace

シェアードスペースシリーズ

クランプタイプLED照明

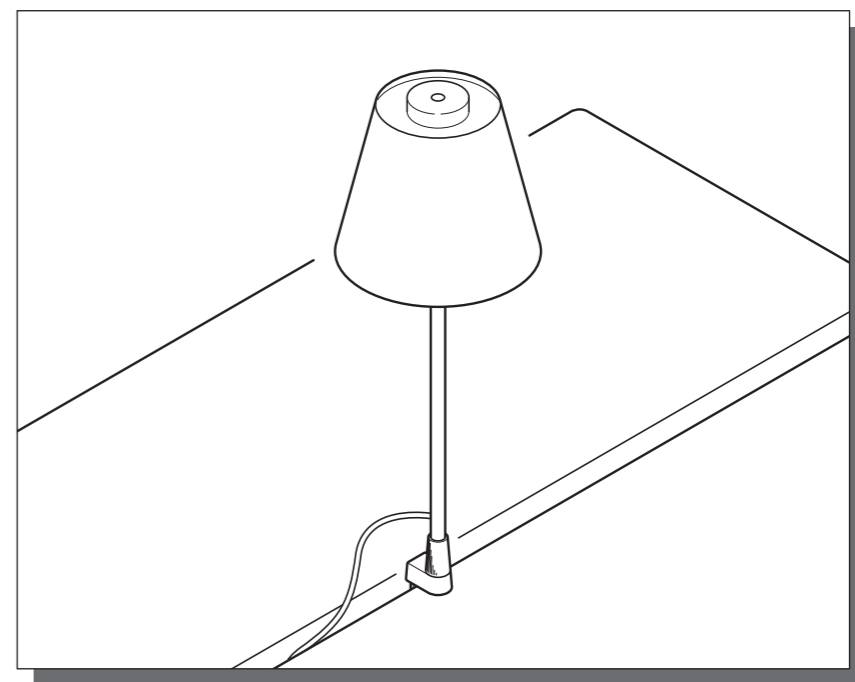
## 組立・取扱説明書

このたびはオカムラ製品(シェアードスペースシリーズ)をお買い上げいただき、まことにありがとうございます。

この説明書は正しくお使いいただくためのガイドブックです。

ご使用前に必ずこの説明書をよくお読みいただき、内容をご理解された上でご使用くださいますようお願いいたします。

また、常にこの説明書をお手元においてご使用されることをお勧めいたします。



### 目次

安全にお使いいただくために(必ずお守りください)	2~3
設置の際のお願い	3
適切な換気の励行に関するお願い	3
各部の名称	4
クランプの取付方法	4
クランプタイプの設置方法	5

スイッチの操作方法/点灯・調光・消灯のしかた	5
末永くお使いいただくためのお願い	6
「故障かな?」と思う前にご確認ください	6
製品仕様	7
主な材質と表面仕上げ	7
製品コードラベル	7

**安全にお使いいただくために（必ずお守りください）**

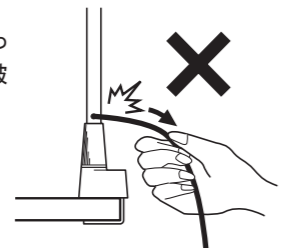
**警告** この表示を無視して、誤った取扱いをすると、死亡または重傷を負う危険が想定される内容を表しています。

**注意** この表示は、誤った取扱いをすると、傷害を負う可能性や、物的損害の発生が想定される内容を表しています。

**警告**

製品の取扱いに関しては下記事項をお守りください。誤った取扱いをすると火災や感電の恐れがあります。

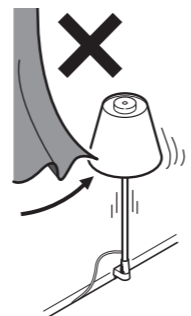
- 煙が出たり、変な臭いがした場合は、すぐにスイッチを切り、電源プラグをコンセントから抜いてください。
- 電源プラグをコンセントから抜く時は、必ず電源プラグを持って抜いてください。電源コードを無理に引っ張ると、電源コードが損傷し、火災・感電の恐れがあります。
- 電源プラグやコンセント周りのゴミやホコリは、乾いた柔らかい布でよく拭いて取り除いてください。発火や火災の原因となることがあります。
- 電源コードを無理に曲げたり、引っ張ったりしないでください。コードが破損し、火災・感電の恐れがあります。
- 水をかけたり、濡れた手で電源プラグを抜き差ししないでください。（水は電気を通し易いので感電の恐れがあります。また、足元が濡れている場合は、一層感電し易くなりますのでご注意ください）
- 器具のスキマに金属類（ヘアピンや針金など）を絶対に挿入しないでください。火災や感電の原因となります。



- 製品を衣服や布、紙などで覆ったり、被せたり、燃えやすいものを近づけないでください。火災の原因となります。
- 長期間使用しない時は、電源プラグをコンセントから抜いてください。
- 定格電圧以外の電源で使用しないでください。火災・感電・故障の原因となります。

定格入力電圧	AC100~240V
定格出力電圧	5V
出力電流	1A
定格周波数	50/60Hz
定格消費電力	4.8W

- 点灯時は、LED光源部を必ず物から15cm以上はなしてご使用ください。近づけすぎると火災の原因となります。



**注意**

乱暴な取扱いや用途以外のご使用は避けてください。破損や転倒によりケガをする恐れがあります。

- 点灯中または消灯直後は、器具が高熱になっているので触れないでください。火傷の原因となります。
- 製品は定期的に工事店、専門家による点検を受けられることをお勧めします。
- 安全上、LED光源を直視することはおやめください。
- 強い衝撃、振動を与えないでください。短寿命、破損の原因となることがあります。

スキマには手や指を入れないでください。ケガをする恐れがあります。

本製品は周囲温度5℃~35℃の範囲で使用するように設計してあります。高温で使用しますとLED短寿命の原因となります。

本製品は調光器との併用はできません。誤って使用しますと火災の原因となります。

破損や転倒の恐れがありますので、以下のことがらにご注意ください。

- ボルトやネジのゆるみによるガタツキが生じた時は締め直してください。
- 部品が外れたまま使用しないでください。

**製品仕様**

光源	LEDモジュール
全光束	200 lm

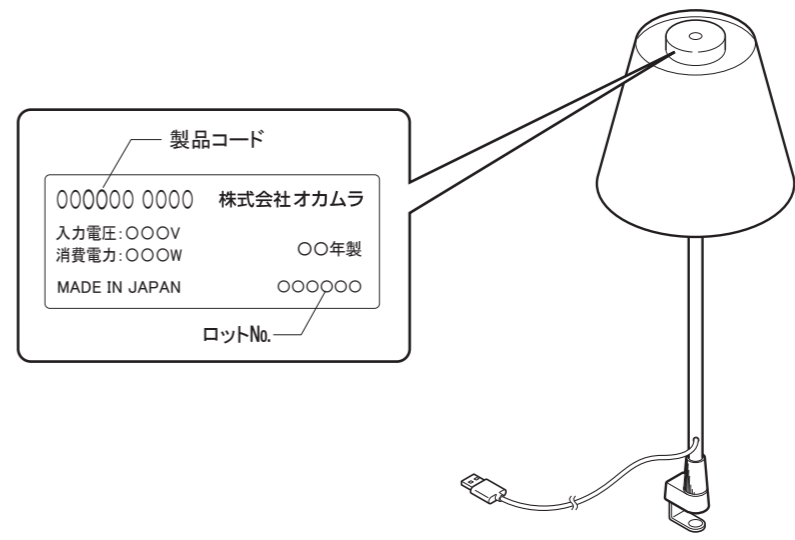
**主な材質と表面仕上げ**

部位	主な材質	表面仕上げ
シェード	ポリプロピレンPP、ポリカーボネートPC	—
アーム	スチール	メラミン焼付塗装
クランプ	本体	ABS樹脂
	金具	スチール
電源コード	塩ビ PVC	—
電源プラグ	ABS樹脂	—

※製品の仕様については、改良のため予告なく変更を行う場合もありますのでご了承ください。

**製品コードラベル**

本製品には製品コードなどを記載した製品コードラベルが貼ってあります。お問い合わせや同一製品を再注文される際にご確認ください。



## 末永くお使いいただくためのお願い

下記事項をお守りにならなかった場合には、製品に不具合が生じる場合があります。また、その場合の責任は弊社としては負いかねます。

## ご使用上の注意とメンテナンスについて

- 使用中にボルトやネジの緩みによるガタツキが生じた時は、必ず早めの増締めをしてください。
- この説明書をいつでも取り出せるよう大切に保管してください。
- こまめに、メンテナンスしながらお使いいただくのが製品を長持ちさせる秘訣です。保証期間終了後は早めに点検と修理(有料)を弊社にご用命ください。

## お手入れについて

お手入れの際には、必ず電源プラグを抜いてください。感電の原因となります。

- 異常を感じたら速やかに電源を切り、販売店にご相談ください。

### 日常のお手入れ

- 日常のお手入れは、乾いた柔らかい布か、水で浸してよく絞った布をお使いください。製品の水洗いは感電、故障の原因となります。

### お手入れの際のご注意

- 製品は洗剤・薬品などで拭いたり、殺虫剤をかけないでください。器具の破損、感電の原因となります。

### 著しく汚れた場合のお手入れ

- 柔らかい布をうすめた中性洗剤溶液(1~3%)に濡らし、強く絞ってよく汚れを拭き取ってください。その後、洗剤が残らないように乾いた柔らかい布で乾拭きしてください。

### 警告

電源プラグは、刃及び刃の取付面にホコリが付着している場合は、拭き取ってください。(火災の原因となります)

## 「故障かな？」と思う前にご確認ください

修理をお申し付けになる前に下記の点についてご確認ください。

不具合内容	確認事項	対処方法
センサーをさわってもLEDが点灯しない。	UBSコネクタは確実に接続されていますか？	UBSコネクタを確実に接続してください。
	電源プラグはコンセントに確実に差し込まれていますか？	電源プラグを確実に差し込んでください。

## 安全にお使いいただくために (必ずお守りください)

### 注意

本製品をご使用中、ラジオ等の音響機器への雑音や他の家電製品の赤外線リモコンが作動しない場合がごくまれにあります。

- トラブルが発生した場合は、リモコンが作動する距離まで離してご使用ください。

### 分解・修理はしないでください。

- お客様での分解・修理は大変危険ですので、必ず弊社販売窓口までご連絡ください。
- ボルトやネジが緩んだまま使わないでください。本体が壊れてケガをする恐れがあります。

## 設置の際のお願い

下記事項をお守りにならなかった場合には、不具合が生じる場合があります。また、その場合の責任は弊社としては負いかねます。

取り付け・取り外しの際には、必ず電源プラグを抜いてください。感電の原因となります。

### 屋内でのご使用をお願いいたします。

- 本製品は屋内専用です。屋外、軒下、湿気の多い場所及び腐食性ガスの発生する場所では使用しないでください。絶縁不良、感電の原因となります。

直射日光の当たる場所は、変形や日焼けによる変色の原因となりますので避けてください。

- 窓際などへ設置する場合は、常にカーテンやブラインドなどで直射日光を遮るようにしてください。

## 適切な換気の励行に関するお願い

- 購入当初は、化学物質の発散が多いことがあります。しばらくの間は、換気や通風を十分行なうようにしてください。
- 室内が著しく高温多湿となる場合(温度 28℃、相対湿度 50%超が目安)には、窓を閉め切らないようにしてください。

改造はしないでください。故障や事故の原因となります。

- お客様による改造は、故障の原因となります。また、その場合の責任は弊社としては負いかねます。
- 改造が必要な場合は、事前に弊社販売窓口までご連絡ください。

高温や湿気、乾燥の著しい場所は、変形や変色、カビの原因となりますので避けてください。

ストーブ・エアコンなどの熱や風が直接当たる場所は、変形や変色の原因となりますので避けてください。

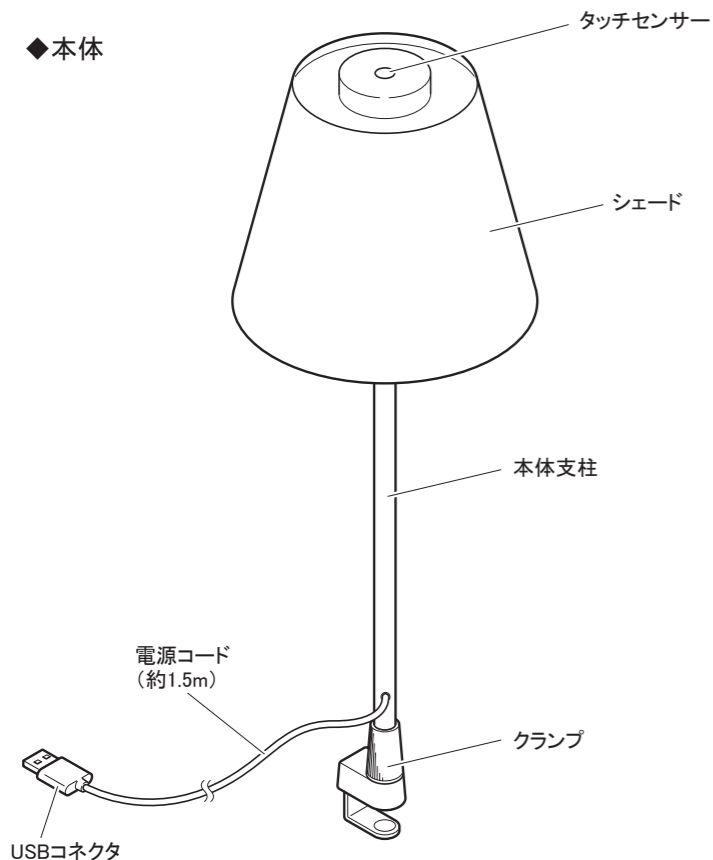
### 水平を保つように設置してください。

- 設置するときは、必ず本体を水平に保つようにしてください。水平が保たれない状態で設置しますと、本体の歪みの原因となります。

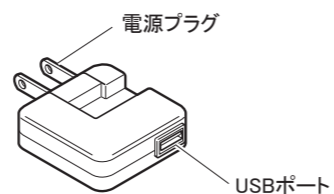
## 各部の名称

### クランプタイプ

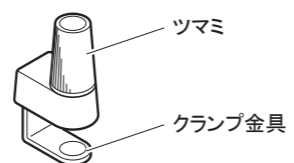
#### ◆本体



#### ◆電源アダプター



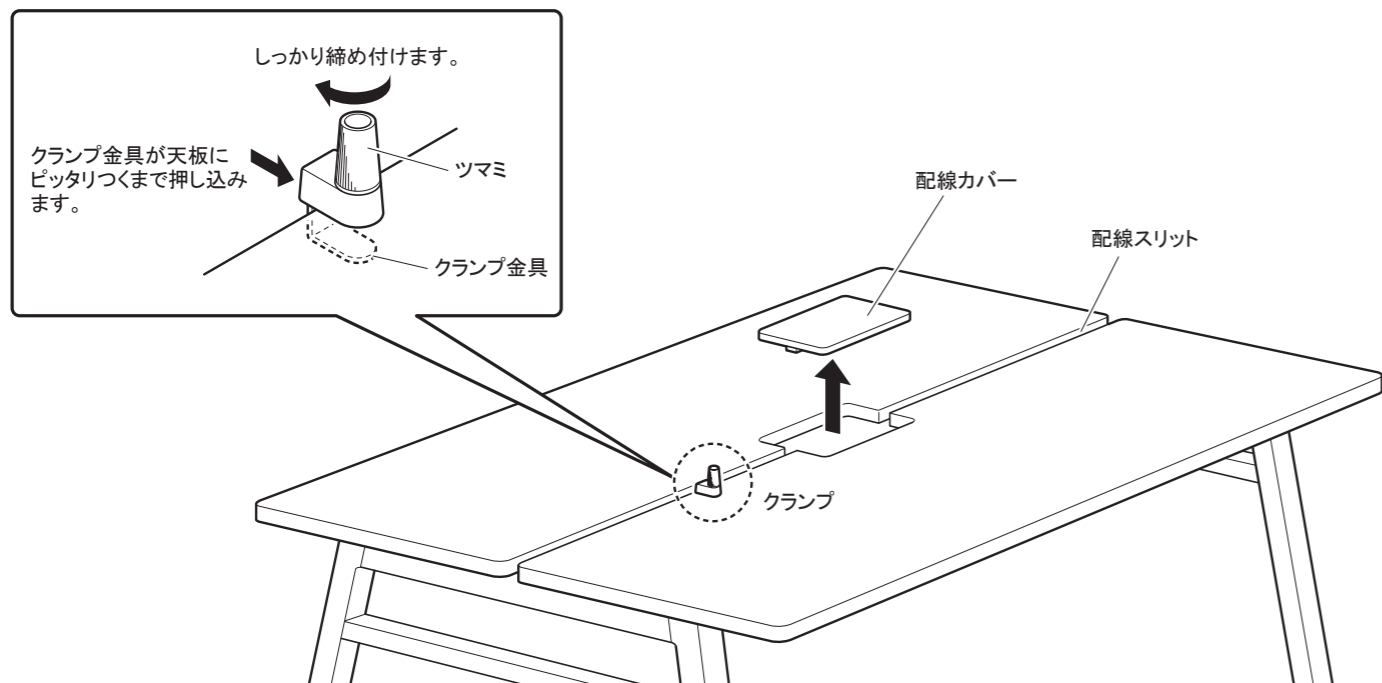
#### ◆クランプ



## クランプの取付方法

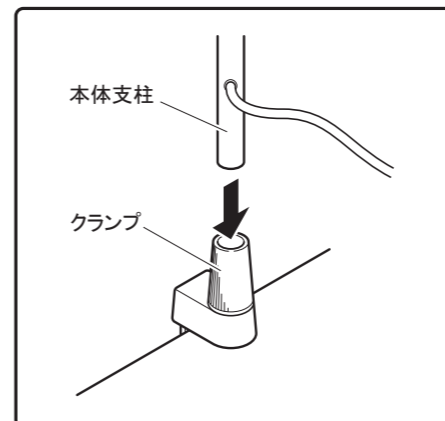
ワークテーブルの配線カバーをはずし、配線スリットに沿って任意の位置にクランプ本体を持ってきます。

天板の側面にクランプ金具と天板がピッタリつくように押し込み、ツマミを回してしっかり締め付けます。

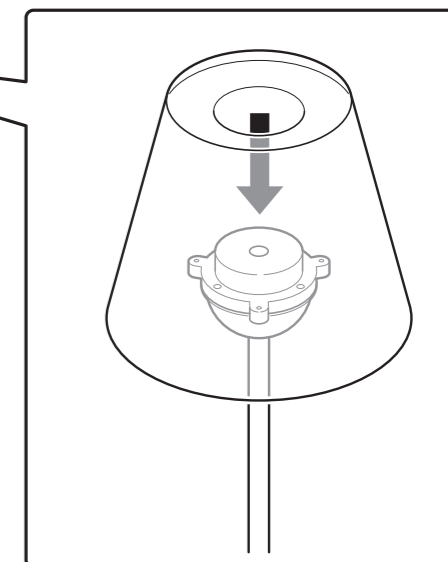


## クランプタイプの設置方法

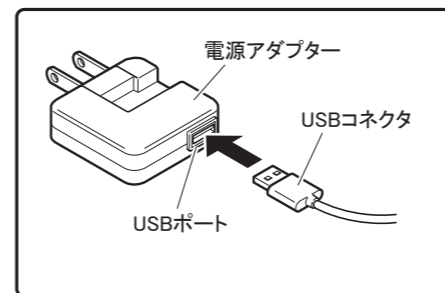
① 本体支柱をクランプに差し込みます。



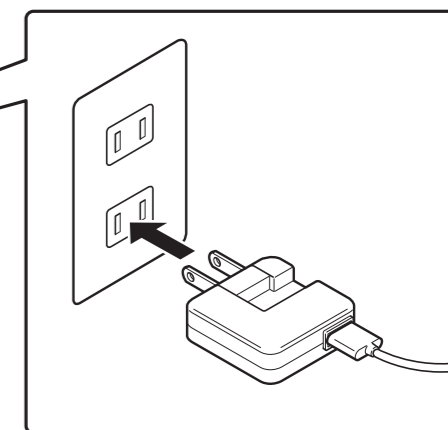
③ 本体支柱とシェードの開口部を合わせて置きます。



② USBコネクタを電源アダプターのUSBポートに接続してください。



④ 電源アダプターをコンセントに差し込んでください。



## スイッチの操作方法／点灯・調光・消灯のしかた



### 【点灯・調光】

センサーに触ると下記の順番で調光を繰り返します。

→ 点灯10% → 点灯50% → 点灯100% → 消灯