

VILLAGE

VD-Aデスク

デスクトップパネルW1200用 : 8VAS2P

デスクトップパネルW1400用 : 8VAS4P

デスクトップパネルW1600用 : 8VAS6P

サイドパネル(右用) : 8VASMP

サイドパネル(左用) : 8VASLP

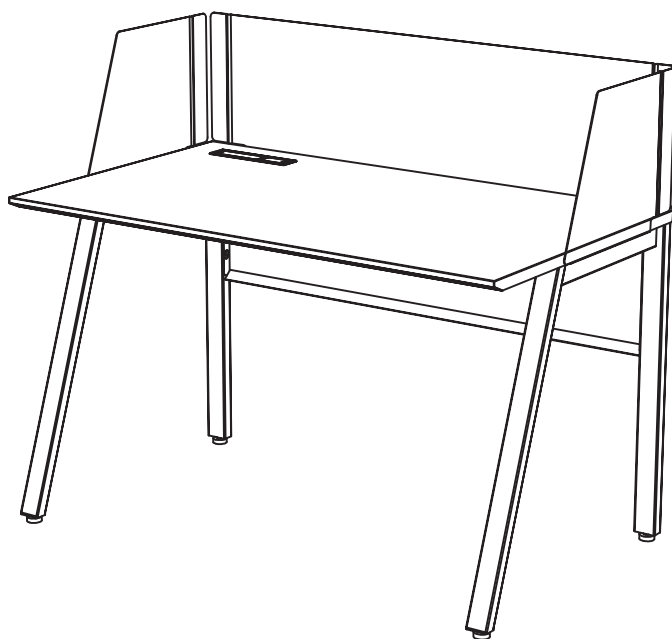
組立・取扱説明書

このたびはビラージュ製品をお買い上げいただき、まことにありがとうございます。

この説明書は正しく安全にお使いいただくためのガイドブックです。

この取扱説明書をよくお読みいただき、内容をご理解されたうえでご使用ください。

また常にこの説明書を手元におかれてご使用されることをお勧めします。



目次

安全にお使いいただくために	2
設置の際のお願い	2
適切な換気の励行に関するお願い	2
末永くお使いいただくためのお願い	3
主な材料と表面仕上げ	3
製品番号とJOIFAラベル	3
各部の名称 デスクトップパネル	4
部品明細 デスクトップパネル	4

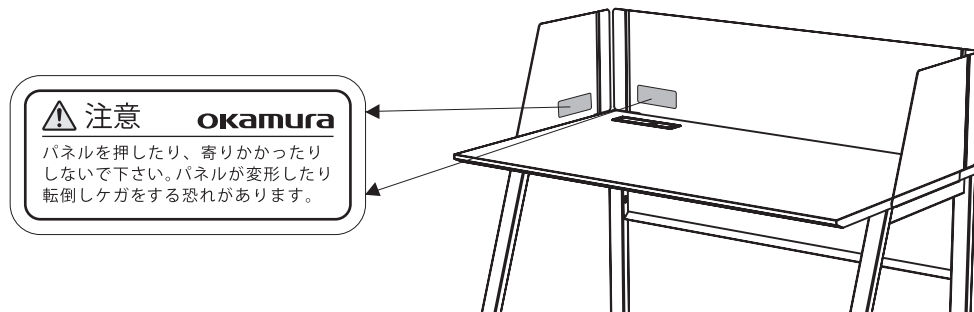
組立方法 デスクトップパネル	5
各部の名称 サイドパネル	6
部品明細 サイドパネル	6
組立方法 サイドパネル	7
保証の明細	8
JOIFA標準使用期間	8
製品の廃棄について	8

安全にお使いいただくために（必ずお守りください）

⚠ 注意 この表示は、誤った取扱いをすると、傷害を負う可能性や、物的損害の発生が想定される内容を表しています。

■注意ラベルの説明

- この製品には使用者の生命、身体、財産への危害や損害を防ぐ目的として下記の注意ラベルが貼ってありますので、注意事項を守ってご使用ください。
- 注意ラベルを絶対に破ったり、傷つけたり、文字を消したり、剥がしたりしないでください。



⚠ ご注意

この製品を事務用以外の目的で使用することはご遠慮ください。

分解・修理はしないでください。

- お客様での分解・修理は大変危険ですので、必ず弊社販売窓口までご連絡ください。
- ボルトやネジが緩んだまま使わないでください。本体が壊れてケガをする恐れがあります。

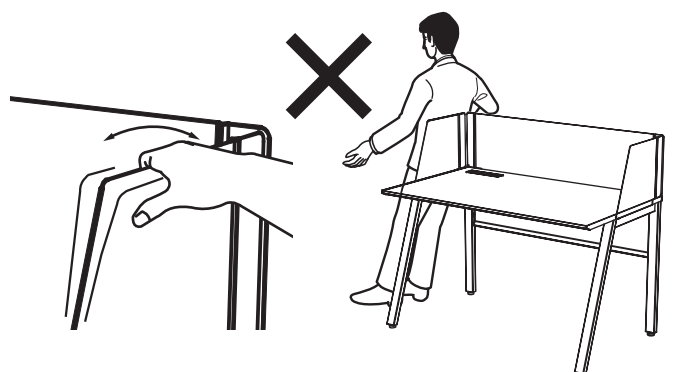
改造はしないでください。故障や事故の原因となります。

- お客様による改造は、故障の原因となります。また、その場合の責任は弊社として負いかねます。

可動部分・スキマには、指や手を入れないでください。

破損や転倒の恐れがありますので、以下のことがらにご注意ください。

- パネルを押ししたり、寄りかかったりしないでください。パネルが変形したり、転倒してケガをする恐れがあります。



設置の際のお願い

下記事項をお守りにならなかった場合には、不具合が生じる場合があります。また、その場合の責任は弊社としては負いかねます。

屋内でのご使用をお願いいたします。

- 屋外や水のかかるところ等では、反り、サビの発生など故障を引き起こす原因となりますので、使用しないでください。

直射日光の当たる場所は、変形や日焼けによる変色の原因になりますので避けてください。

- 窓際などへ設置する場合は、常にカーテンやブラインドなどで直射日光を遮るようにしてください。

高温や湿気、乾燥の著しい場所は、変形や変色、カビの原因になりますので避けてください。

ストーブ・エアコンなどの熱や風が直接当たる場所は、変形や変色の原因になりますので避けてください。

水平を保つように設置してください。

- 設置するときは、必ず本体を水平に保つようにしてください。水平が保たれない状態で設置しますと、本体の歪み、可動部の不良の原因になります。
- デスクのアジャスターにより、床面と水平を保つように調整してください。

適切な換気の励行に関するお願い

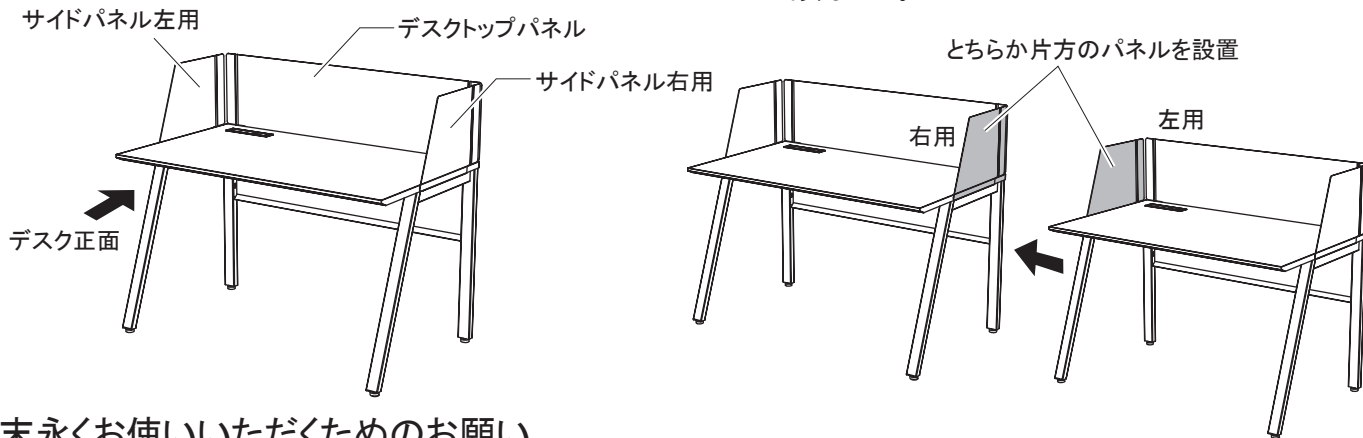
- 購入当初は、化学物質の発散が多いことがあります。しばらくの間は、換気や通風を十分行なうようにしてください。
- 室内が著しく高温多湿となる場合（温度28℃、相対湿度50%超が目安）には、窓を閉め切らないようにしてください。

レイアウト上のご注意

- この製品はVD-Aデスク専用となります。他のシリーズには取り付けませんのでご注意ください。
- サイドパネルは右用・左用を必ず確認してください。デスク正面から見て右側がサイドパネル右用、左側がサイドパネル左用となります。
- デスクを隣り合わせでご使用の場合は、どちらか片方のデスクのサイドパネルを使用します。



隣り合わせる場合、サイドパネルはどちらかのデスクに1枚のみの取り付けで結構です。双方にご用意いただく必要はありません。



末永くお使いいただくためのお願い

下記事項をお守りにならなかった場合には、不具合が生じる場合があります。また、その場合の責任は負いかねます。

使用上のご注意とメンテナンスについて

- 使用中にボルトやネジの緩みによるガタツキが生じた時は、必ず増締めをしてください。
- 湯気が当たる場所での使用は避けてください。サビの原因となります。
- 水に濡れた時は、乾いた柔らかい布で拭き取ってください。
- 直射日光およびストーブの熱は、商品の変色、変形のもととなりますので避けてください。
- 加熱した鍋、湯沸かし等を直接置かないでください。
- この組立・取扱説明書をいつでも取り出せるよう大切に保管してください。
- こまめに、メンテナンスしながらお使いいただくのが製品を長持ちさせる秘訣です。保証期間終了後は早めの点検と修理(有償)を弊社にご用命ください。

お手入れについて

日常のお手入れ

- 日常のお手入れは、必ず乾いた柔らかい布で行ってください。

著しく汚れた場合のお手入れ

- 柔らかい布をうすめた中性洗剤溶液(1~3%)に濡らし、強く絞ってよく汚れを拭き取ってください。

その後、洗剤が残らないように乾いた柔らかい布で乾拭きしてください。

お手入れの際のご注意

- 市販のクリーナーなどをご使用の際は目立たない部分で変色などが無いことを確認してからご利用ください。

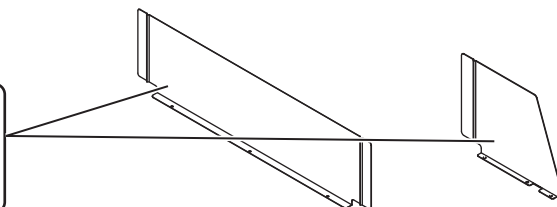
主な材質と表面仕上げ

部位	主な材質	表面仕上げ
本体	金属(鋼)	アミノアルキド樹脂塗装
直線連結パーツ	アクリル樹脂	—

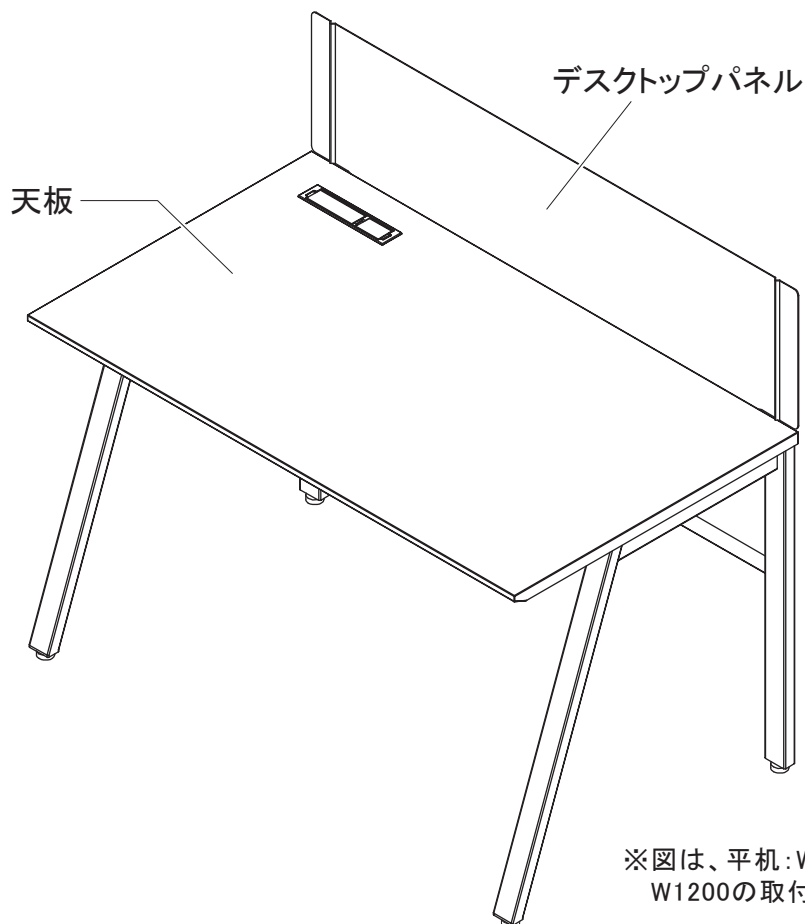
※製品の仕様については、改良のため予告なく変更を行う場合もありますのでご了承ください。

製品番号とJOIFAラベル

本製品には製品番号などの記載をしたJOIFAラベルが貼ってあります。お問い合わせや同一製品を発注される際にご確認ください。



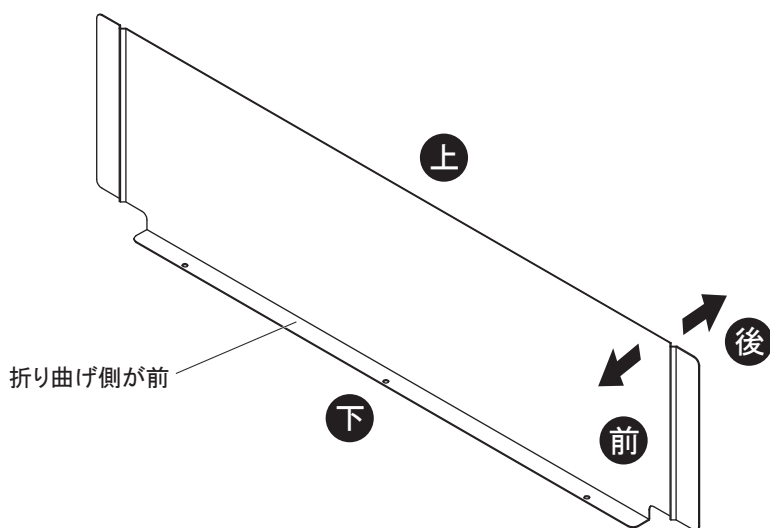
各部の名称 デスクトップパネル



部品明細 デスクトップパネル

組み立てをはじめる前に、下記の部品が揃っているか確認してください。

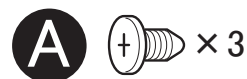
◆デスクトップパネル×1



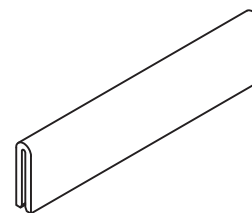
組み立てに必要な道具



3番⊕ドライバー



◆特殊ネジ(M6-L12)



◆直線連結パーツ×1

アイテム名	製品コード
デスクトップパネルW1200用	8VAS2P
デスクトップパネルW1400用	8VAS4P
デスクトップパネルW1600用	8VAS6P

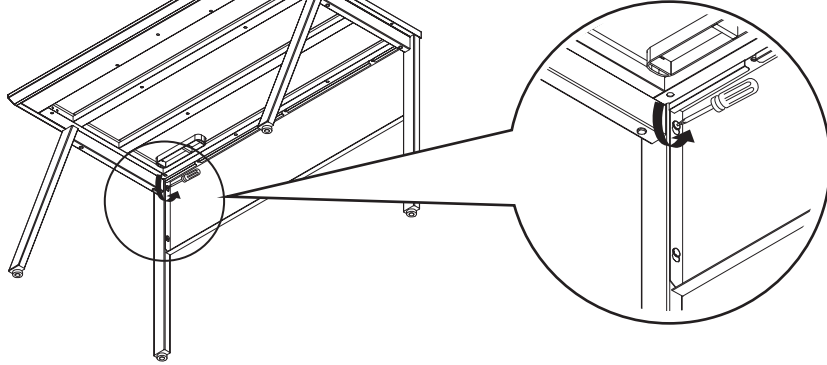
※デスクトップパネルを取り付けたデスクを横に並べた際、デスクトップパネル同士の傾きのズレを防止し、きれいな直線とするための部品です。使用しない場合は、大切に保管してください。

組立方法 デスクトップパネル

⚠ 組立上のご注意

下記の組立方法をよくお読みのうえ、2人で平らなところで組み立ててください。組立部品を残さず使用し、ネジは確実に締め、正しく組み立ててください。組立てが不完全ですと転倒事故や破損の原因となり、危険です。

- 1** バックパネルを止めているネジ4カ所をゆるめ、天板とバックパネルの間にすき間をつくります。

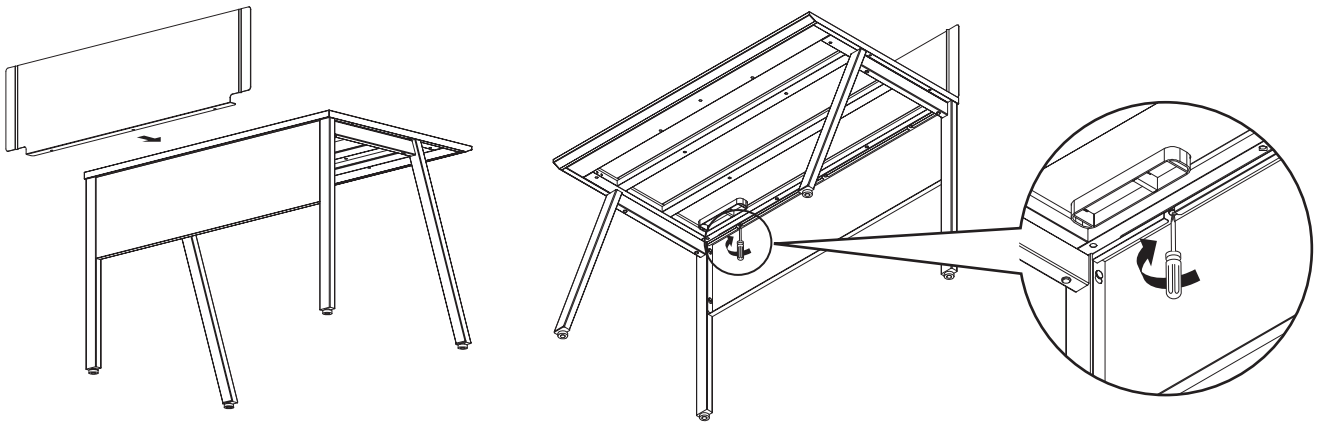


- 2** デスクトップパネルを天板とバックパネルの間のすき間に差し込み、天板とデスクトップパネルをネジ **A** で3カ所締め付けます。



注意

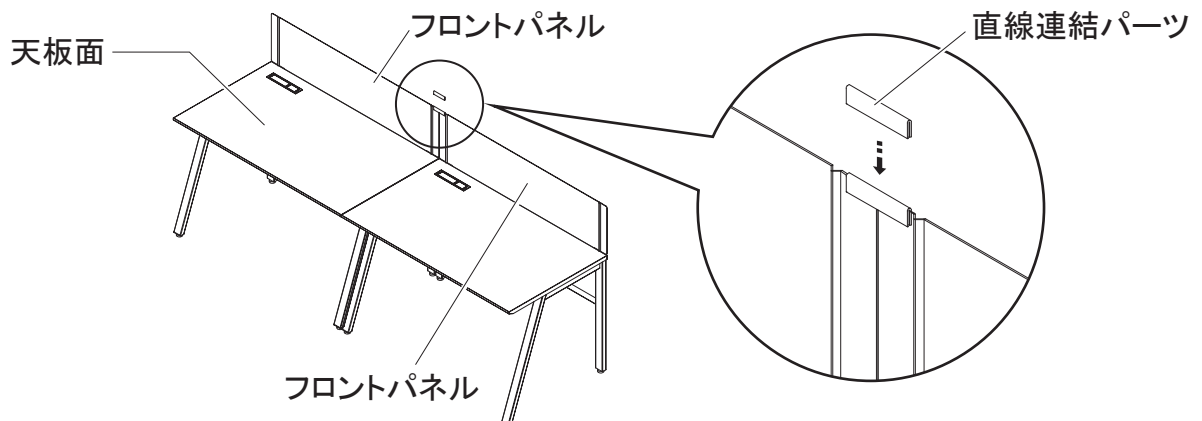
パネルの傾きや揺れを抑えるため、パネルを天板の木口面に押し付けてネジで固定してください。



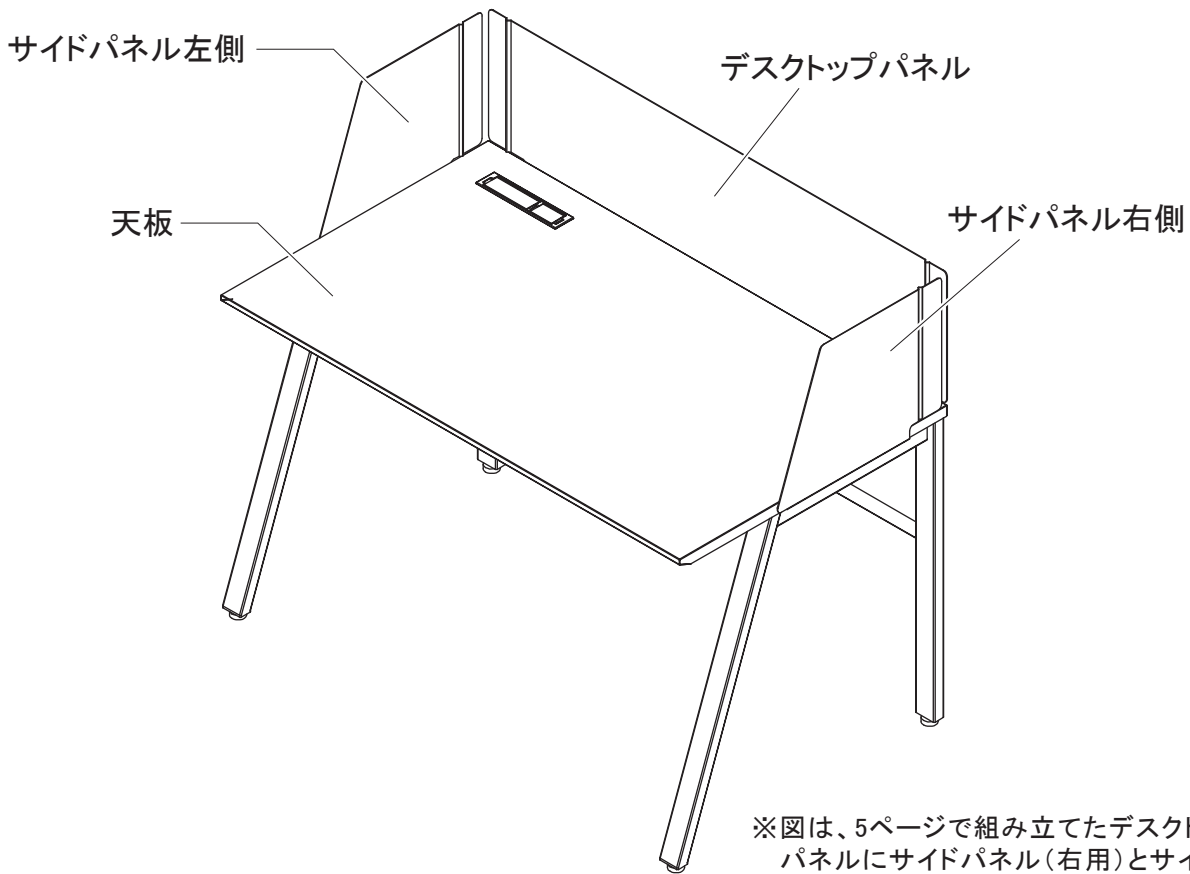
- 3** 最後に緩めたバックパネルを止めているネジ4カ所をしっかりと締め付けます。

■「直線連結パーツ」の取り付け

デスクトップパネルを取り付けたデスクを横に並べた際、デスクトップパネル同士の傾きのズレを防止し、きれいな直線とするため、「直線連結パーツ」をデスクトップパネルに差し込みます。



各部の名称 サイドパネル



※図は、5ページで組み立てたデスクトップパネルにサイドパネル(右用)とサイドパネル(左用)を取り付けた状態です。

部品明細 サイドパネル

組み立てをはじめる前に、下記の部品が揃っているか確認してください。

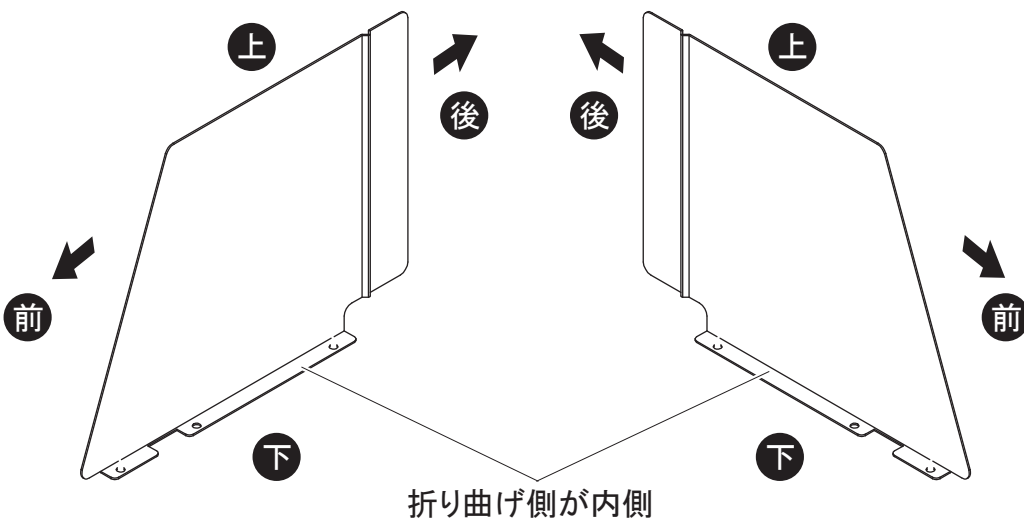
組み立てに必要な道具



3番⊕ドライバー

◆サイドパネル左用×1

◆サイドパネル右用×1



アイテム名	製品コード
サイドパネル左用	8VASLP
サイドパネル右用	8VASMP

サイドパネル1枚当たり

A

⊕ × 2

◆特殊ネジ(M6-L12)

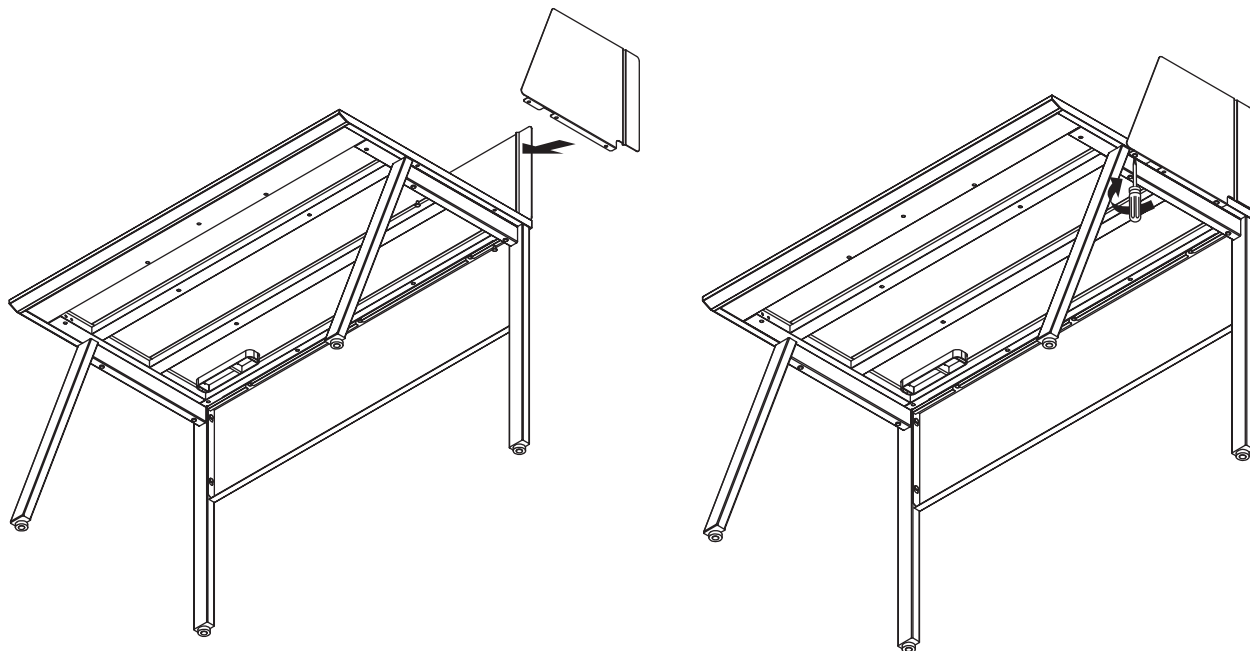
組立方法 サイドパネル

- 1** サイドパネル右用を天板右側面に合わせ、天板とサイドパネルをネジ **A** で2カ所締め付けます。



注意

パネルの傾きや揺れを抑えるため、パネルを天板の木口面に押し付けながらネジで固定してください。

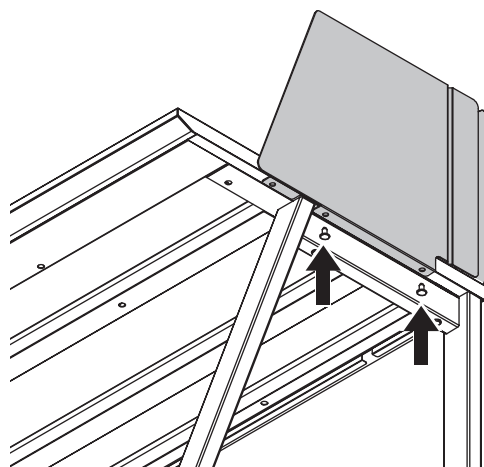


※図は、サイドパネル(右用)を取り付けた状態です。

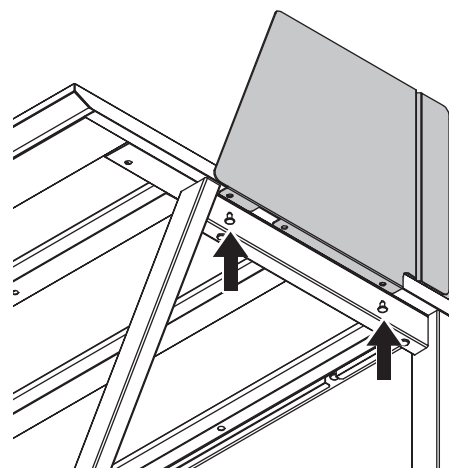


注意

デスク奥行により、天板とサイドパネルを固定するネジの位置が変わります。



■平机600Dの場合



■平机700Dの場合

保証の明細

【保証する項目について】

この製品の保証期間は、日本オフィス家具協会(JOIFA)「オフィス家具-製品安全基準のガイドライン」に基づき、以下の表を定めております。この期間は、お客様が購入された日から通常の執務状態(1日8時間程度)で、ご利用いただいた場合を想定しております。

外観・表面仕上げ	塗装および樹脂部品の変・褪色、レザー・クロスの摩耗	1年
機構部・可動部	引出し・スライド機構、扉の開閉、錠前、昇降機構等の故障	2年
構造体	強度・構造体にかかわる破損	3年

※保証期間中の製品不具合については、製品又は部品の交換等の修理にて対応させていただきます。

※保証期間経過後の修理は、有料にて承ります。

(経過後の点検・修理は、製品を所有される方に実施責任があります。)

※保証期間内でも、次の場合は有料となります。

- ・ 購入履歴(購入年月日・購入者名・販売店名)を提示いただけない場合。
- ・ 弊社発行の取扱説明書・商品貼付ラベル等に従って使用されていない製品の故障または破損。
- ・ 中古品・譲渡品・個人売買品の故障または破損。
- ・ 消耗品(電池・電球・バッテリー・キャスター・脚端及びフェルト・肘パッド等)
- ・ 異常な環境下(高温・多湿・著しい温度変化等)での使用、保管による故障または破損。
- ・ 天然材料(木・革・その他)における色目、縫い、光沢等の質感の違い。
- ・ 弊社に責のない外部要因(天災地変・火災・異常電圧等)に起因する故障及び破損。
- ・ 使用時の手垢・埃等の汚れによる仕上げ表面の変化。
- ・ 納品後の移動・運搬による故障または破損。
- ・ 可動部の動作音(椅子のリクライニング等)。
- ・ 日本国以外で使用する場合。

【修理用部品の保有期間について】

製品の製造中止後5年間とさせていただきます。

JOIFA標準使用期間

日本オフィス家具協会(JOIFA)では、消費生活用製品安全法の主旨に合わせ、一定の使用条件で、安全上支障なくご使用できる期間として、自主的に『JOIFA標準使用期間』を設定しました。この期間は注意を喚起することが目的で、製品の無償保証期間ではありません。通常、JOIFA標準使用期間を過ぎると、摩耗や経年劣化による故障が増大することが考えられます。その場合には、点検・整備や部品交換で継続使用していただくか、ご使用に耐えない場合には、買い替えをお勧めさせていただきます場合も有ります。

詳しくは、日本オフィス家具協会(JOIFA)ホームページを、ご覧ください。

<http://www.joifa.or.jp/>

製品の廃棄について

不要となった製品の廃棄は、法令によりお客様が適切に処理する責任があります。廃棄の際は、法令に従った適切な廃棄処理をお願いします。廃棄に関するご質問は、管轄する地方自治体に、お問い合わせください。

VILLAGE

株式会社オカムラ

横浜市西区北幸 1-4-1 天理ビル
<http://okamura.co.jp>

修理に関するご用命は

オカムラサポートアンドサービス

フリーダイヤル ☎ 0120-448-105

受付時間 24H 受付 (無休)

製品に関するご質問は

お客様相談室

フリーダイヤル ☎ 0120-81-9060

受付時間 9:00-17:00(土・日・祝日を除く)

お問い合わせの際、あらかじめ製品番号をご確認いただくと、ご案内がスムーズです。