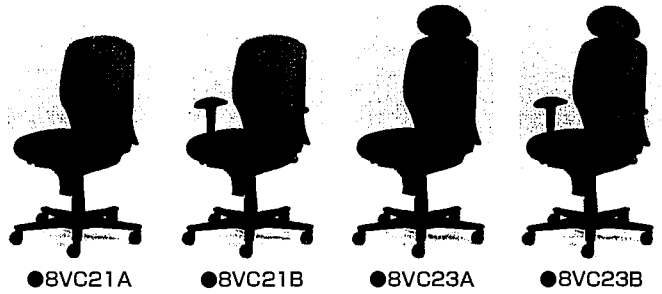


VILLAGE

VC2チェア

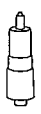
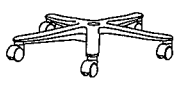


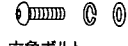
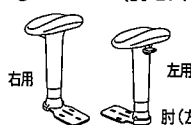

ローバック肘なし●8VC21A ローバック肘付き●8VC21B
 ハイバック肘なし●8VC23A ハイバック肘付き●8VC23B
 脚セット●8VC239

組立・取扱説明書



このたびはビラージュ製品をお買い上げいただき、まことにありがとうございます。この説明書は正しくお使いいただくためのガイドブックです。組立てる前に必ずこの説明書をよくお読みいただき、正しく組立ててください。また常にこの説明書を手元におかれてご使用されることをお勧めします。

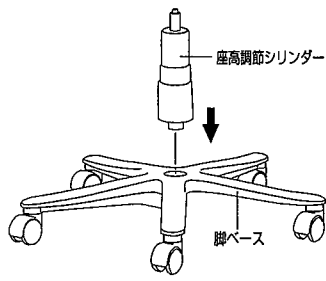
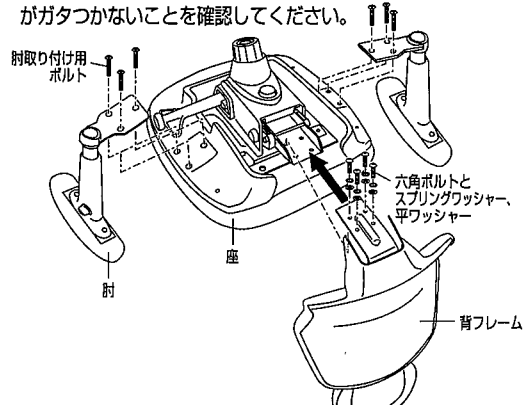
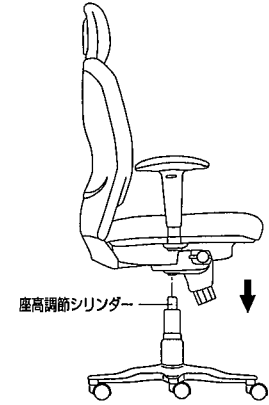
部品明細 (組み立てをはじめる前に下記部品が揃っているか確認してください。)

 座高調節 シリンダー ×1	 脚ベース(キャスター付き) ×1	 座×1	 背フレーム (座受け金具付)×1	 六角ボルト スプリングワッシャー 平ワッシャー ×各4	 ●8VC239 (肘セット) 8VC21B、8VC23B用 肘取り付け用ボルト×6 肘(左右各1)×1
 ■お客様でご用意いただく工具 ドライバー(3番)					

組立方法

△ 組み立て上のご注意

説明書をよくお読みの上、組み立て部品を残さず使用し、ネジは確実にしめ、正しく組み立ててください。組み立てが不完全ですと、転倒事故や破損の原因となります。

<p>1 座高調節シリンダーの太いほうを、脚ベースの穴にしっかりと差し込んでください。</p> 	<p>2 背の取り付け方と8VC21B、VC23Bの肘の取り付け方 背フレームを座シートに合わせて六角ボルトにワッシャーをはめて付属の六角レンチで4ヶ所しっかりと締め込んでください。左右の肘を確認して、付属の取り付け用ボルトを左右それぞれ3ヶ所ずつ計6ヶ所ドライバーで確実に締め込んでください。最後に増し締めをして、肘がガタつかないことを確認してください。</p> 	<p>3 座シート裏の座受け金具の穴に、シリンダーを差し込んでください。座に深く腰掛けて、確実に固定し、座を持ち上げて、脚が落ちないことを確認してください。</p> 
--	--	---

安全に末永くお使いいただくためのご注意

△ 安全にお使いいただくために (必ずお守りください)

- この製品を乱暴に取扱ったり用途以外での使用はしないでください。
- 乱暴な取扱いや用途以外のご使用は避けてください。荷物をのせて台車がわりにしますと、転倒による事故や荷物の落下による危険性があります。またイスの上で立ち上がりたり座面の前縁部に腰掛けたりしないでください。転倒してけがをすることがあります。
- 分解・修理
特に、座高調節シリンダーには高圧ガスが封入されており、異常を発見された場合、お客様での分解、修理等は大変危険ですので、必ず当社にご連絡ください。
- 改造についての注意
お客様の改造は、安全上問題となることがありますので事前に当社にご相談ください。了解のない改造に必要な安全の配慮はすべてご自分の責任でお考えください。
- 座裏のリクライニング可動部のスキマには指や手をはさまれないようにご注意ください。

末永くお使いいただくために

- 屋内での使用をお願いします。
屋外や水のかかるところ等では使用しないでください。サビや故障を引き起こす原因となります。
また直射日光や熱が当たる場所でのご使用は変色・変形のもととなりますので避けてください。
- メンテナンスのお願い
定期的なゆるんだボルトやネジの増し締めをお勧めします。保証期間を過ぎた製品については有償にてメンテナンスさせていただきます。
- 金属部・樹脂部のお手入れ
日常のお手入れは硬く絞ったぬれぞうきんでなどで、こまめに拭いてください。著しく汚れた場合は、うすめた中性洗剤で拭き取り洗剤が決して残らないように水拭きした後、乾いたやわらかい布で空拭きしてください。
- 布・クッション部のお手入れ
布部を手ではたいた後、電気掃除機でほこりを吸い取ってください。

各部の名称と機能

■各部名称

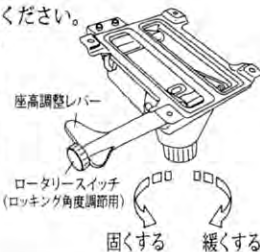


■背もたれロック強さ調節

強弱調整ハンドルを回して調整してください。(回す方向は下から見上げた状態です)

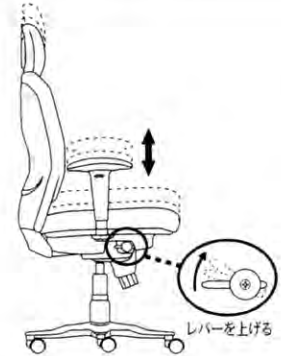
【ロックのゆれを固くする】時計まわりに回す。

【ロックのゆれを緩くする】反時計まわりに回す。緩め過ぎないように、ご注意ください。



■座の高さ調節

座のまま座高調節レバーを持ち上げますと座は下がり、腰をうかせて座高調節レバーを持ち上げると座が上がります。お好みの位置でレバーを離すと座高が固定されます。



■ロック角度調節(5段ロック式)

【ロック固定】

背フレームはお好みの角度に傾けた状態で、ロータリースイッチを前に回せば、5段の状態で背フレームを固定することができます。

【ロック解除】

ロータリースイッチを前に回した後、体で軽く背もたれによりかかれば、背もたれのロックが解除できます。フリーロックングとなります。



■8VC21B、8VC23B肘付きの場合

【上下調節方法】

上下昇降ボタンを押すと、上下固定が解除され、押しながら上下に9段階で高さ調節が可能です。ボタンをはなせば固定されます。

肘高 : 605~755H
肘高調節 : 80mm

【角度調節方法】

左右角度60°(内外各30°)の範囲で角度調節が可能です。



仕様一覧

部位	材質	
構造部材	シェル	ポリプロピレン
	脚本体	ナイロン
張り材	座・背	ポリエステル
肘	肘あて	ポリウレタン

保証について

1) 保証項目

保証期間は、社団法人 日本オフィス家具協会 (JOIFA) のガイドラインに基づき、ご購入の日から下記の年限とさせていただきます。

1年保証	外観表面仕上げ	塗装・樹脂部品の変・褪色、レザー・クロスの摩耗
2年保証	機構部・可動部	引出し・スライド機構 扉の開閉 錠前 昇降機構等の故障
3年保証	構造体	強度・構造体に係わる破損

※1 保証期間経過後の修理は有料にて承ります。

※2 保証期間内でも、次の場合は有料となります。

- ・火災、天災による損傷の場合。
- ・使用上の誤りや改造など使用者の責任に帰すると認められた場合。

※3 保証は、通常のお手入れやメンテナンスが行われていることが前提となります。

2) 修理用部品の保有期間について

- 製品の製造中止後5年間とさせていただきます。

VILLAGE
株式会社オカムラ

製品に関するご質問は
お客様相談室へ

フリーダイヤル **0120-81-9060**
受付時間 9:00~17:20 (土・日・祝日を除く)