

末永くお使いいただくためのお願い

下記事項をお守りにならなかった場合には、不具合が生じる場合があります。また、その場合の責任は弊社としては負いかねます。

ご使用上の注意とメンテナンスについて

- 使用中にボルトやネジの緩みによるガタツキが生じた時は、必ず増締めをしてください。
- 湯気が当たる場所での使用は避けてください。サビの原因となります。
- 水に濡れた時は、乾いた柔らかい布で拭き取ってください。
- この組立・取扱説明書をいつでも取り出せるよう大切に保管してください。
- こまめに、メンテナンスしながらお使いいただくのが製品を長持ちさせる秘訣です。保証期間終了後は早めの点検と修理(有償)を弊社にご用命ください。

お手入れについて

日常のお手入れ

- 樹脂部のお手入れ
日常のお手入れは硬く絞った柔らかい布などで、こまめに拭いてください。
著しく汚れた場合は、うすめた中性洗剤で拭き取り洗剤が残らないように水拭きした後、乾いたやわらかい布で乾拭きしてください。
- 布クッション部のお手入れ
布部をはいた後、電気掃除機でほこりを吸い取ってください。

お手入れの際のご注意

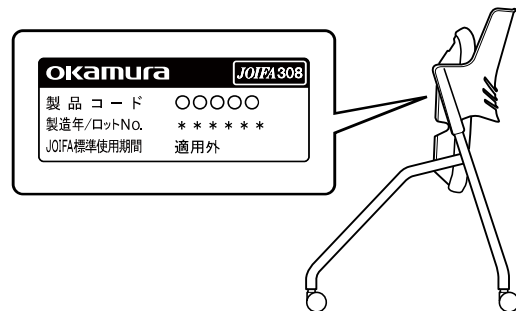
- 市販のクリーナーなどをご使用の際は目立たない部分で変色などが無いことを確認してからご利用ください。

著しく汚れた場合のお手入れ

- 柔らかい布をうすめた中性洗剤溶液(1~3%)に濡らし、強く絞ってよく汚れを拭き取ってください。その後、洗剤が残らないように乾いた柔らかい布で乾拭きしてください。

製品コードラベル

本製品には製品番号などを記載したJOIFAラベルが座裏に貼ってあります。お問い合わせや同一製品を再注文される際にご確認ください。



主な材質と表面仕上げ

	部位	主な材質	表面仕上
座	座インナー	再生ポリプロピレン >再生PP<	—
	クッション	モールドウレタン	—
	張り材	ポリエステル100%	—
	座裏カバー	ポリプロピレン >PP<	—
背	背シェル	ポリプロピレン	—
脚フレーム	金属(鋼)		粉体塗装
キャスター	ポリアミド		—
背カバー(別売)	ポリエステル100%		—

※製品の仕様については、改良のため予告なく変更を行う場合もありますのでご了承ください。

保証の明細

1)保証項目

保証期間は、ご購入の日から下記の年限とさせていただきます。

1年保証	外觀・表面仕上げ	塗装・樹脂部品の変・褪色、レザー・クロスの摩耗
2年保証	機能	引出し・スライド機構、扉の開閉、錠前・昇降機構などの故障
3年保証	構造体	強度・構造体に係わる破損

- ※1 保証期間中の製品不具合については、製品又は部品の交換にて対応させていただきます。
- ※2 保証期間経過後の修理は有料にて承ります。(保証期間終了後の点検・修理責任は製品を所有される方にあります)
- ※3 保証期間内でも、次の場合は有料となります。
 - 火災、天災による損傷の場合。
 - 使用上の誤りや改造などお客様の責任に帰すると認められた場合。
- ※4 保証は、通常のお手入れやメンテナンスが行なわれていることが前提となります。

2)修理用部品の保有期間について

- 製品の製造中止後5年間とさせていただきます。

VILLAGE

株式会社オカムラ インテリア製品開発室

ホームページアドレス <http://www.okamura.co.jp>

お問い合わせ・ご相談は◎お客様相談室へ

フリーダイヤル ☎ 0120-81-9060

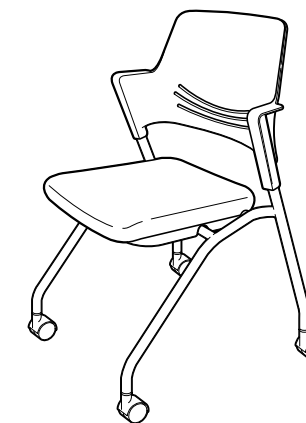
月曜～金曜(祝祭日を除く)9:00AM～17:20PM

G1A827
2018-03

VILLAGE

VCC1ミーティングチェア

取扱説明書



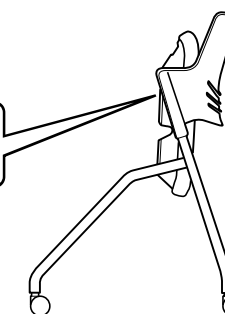
このたびはビラージュ製品をお買い上げいただき、まことにありがとうございます。この説明書は正しくお使いいただくためのガイドブックです。ご使用前に必ずこの説明書をよくお読みいただき、内容をご理解された上でご使用くださいますようお願いいたします。また、常にお手元においてご使用されることをお勧めいたします。

安全にお使いいただくために (必ずお守りください)

△ 注意 この表示は、誤った取扱いをすると、傷害を負う可能性や、物的損害の発生が想定される内容を表しています。

■ 注意ラベルの説明

ここに注意ラベルがあります。



- 注意ラベルは絶対に破ったり、傷つけたり字を消したり剥がしたりしないでください。

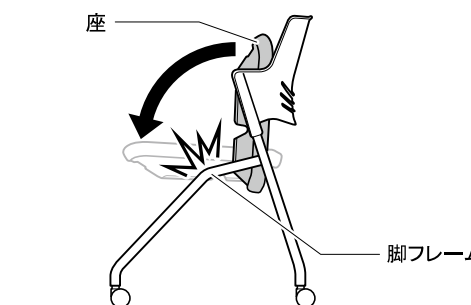
△ 注意

この製品を事務用以外の目的で使用することはご遠慮ください。

- 踏み台や運搬具として使用しないでください。
- 椅子の上で立ち上がった時、座面の前縁部に腰掛けたりしないでください。
- 座面以外に腰掛けないでください。



跳ね上げた座を下ろす時は、座と脚フレームの間に手や指を挟まないようにご注意ください。



可動部分・スキマには、指や手を入れしないでください。

分解・修理はしないでください。

- お客様での分解・修理は大変危険ですので、必ず弊社販売窓口までご連絡ください。
- ボルトやネジが緩んだまま使わないでください。本体が壊れてケガをする恐れがあります。

改造はしないでください。故障や事故の原因となります。

- お客様による改造は、故障の原因となります。又、その場合の責任は弊社として負いかねます。
- 改造が必要な場合は、事前に弊社販売窓口までご連絡ください。

肘掛は重い荷物を掛けたり、片方の肘だけに荷重をかけないでください。転倒してケガをする恐れがあります。

設置の際のお願い

下記事項をお守りにならなかった場合には、不具合が生じる場合があります。また、その場合の責任は弊社としては負いかねます。

屋内でのご使用をお願いいたします。

- 屋外や水のかかるところ等では、サビの発生など故障を引き起こす原因となりますので、使用しないでください。

高温や湿気、乾燥の著しい場所は、変形や変色、カビの原因になりますので避けてください。

直射日光の当たる場所は、変形や日焼けによる変色の原因になりますので避けてください。

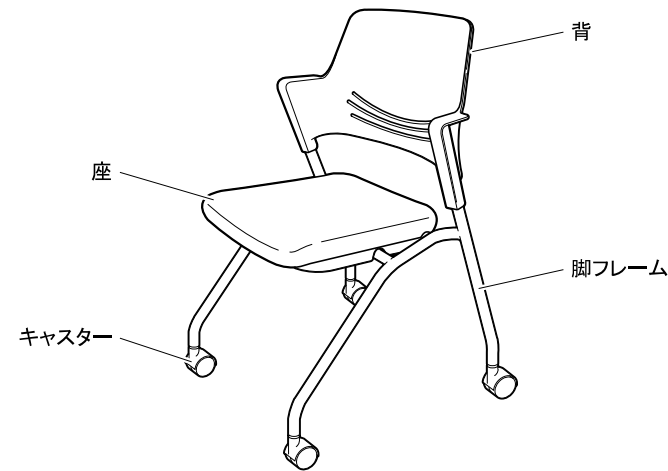
- 窓際などへ設置する場合は、常にカーテンやブラインドなどで直射日光を遮るようにしてください。

ストーブ・エアコンなどの熱が直接当たる場所は、変形や変色の原因になりますので避けてください。

適切な換気の励行に関するお願い

- 購入当初は、化学物質の発散が多いことがあります。しばらくの間は、換気や通風を十分行なうようにしてください。
- 室内が著しく高温多湿となる場合(温度28℃、相対湿度50%超が目安)には、窓を閉め切らないようにしてください。

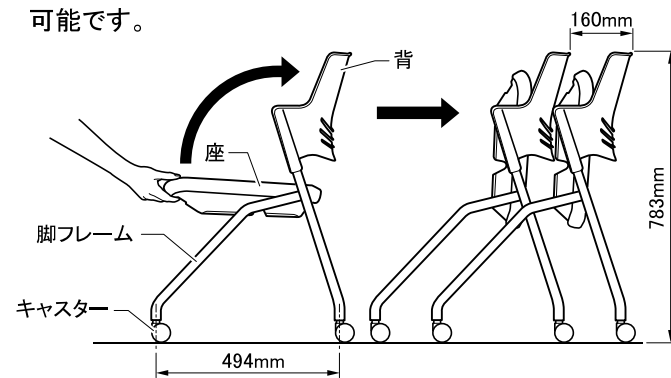
各部の名称



ご使用方法

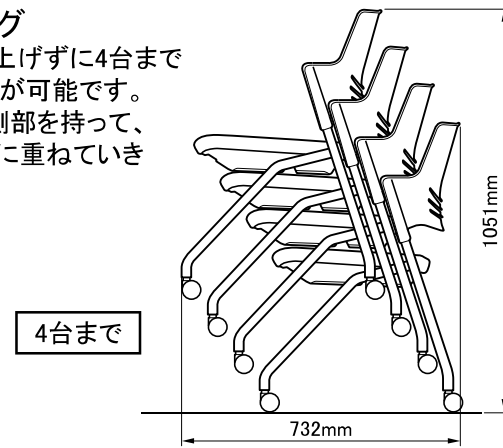
■ネスティング

座面を跳ね上げることで、ネスティング収納が可能です。



■スタッキング

座面を跳ね上げずに4台までスタッキングが可能です。脚フレーム側部を持って、下の座の上に重ねていきます。



⚠ 注意

- ・ネスティングの際には、指や衣服などを挟まないようご注意ください。
- ・ネスティングした状態で移動させないでください。転倒や破損の恐れがあります。

⚠ 注意

- ・スタッキングの際には、指や衣服などを挟まないようご注意ください。
- ・スタッキングした状態で移動させないでください。転倒や破損の恐れがあります。

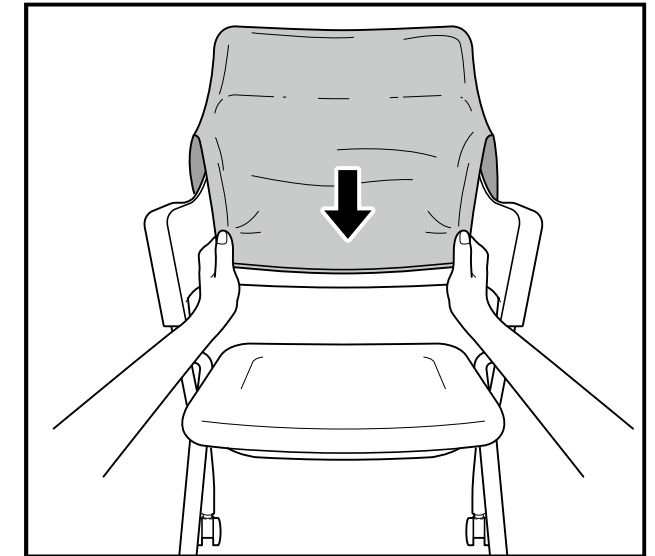
「故障かな？」と思う前にご確認ください。

不具合内容	確認事項	対処方法
キャスターの転がりが悪い	キャスターに異物(糸くずや毛糸など)がからみついていますか？	異物を取り除くか、新しいキャスターと交換してください。
異音が発生する	イスのどの部分から音がしていますか？	お買い求めの販売店または支店にご相談してください。

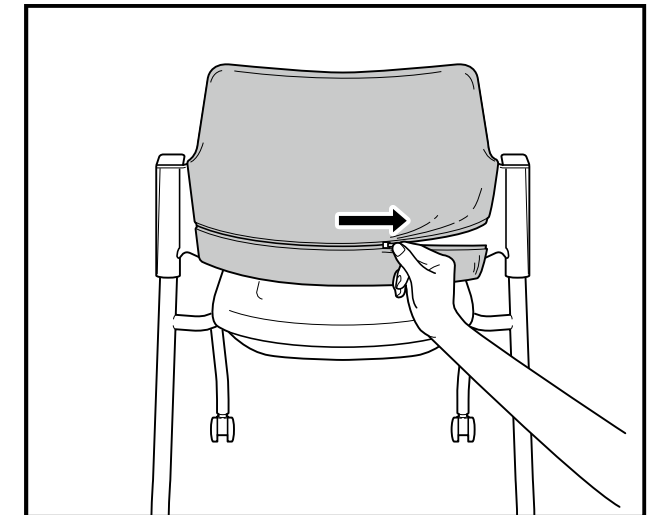
VCC1ミーティングチェア用／背カバーの取り付け方法

●取り付け方法

- ① 背カバーを背シェルにファスナーが後ろになるようにかぶせてください。



- ② 背カバー下部のファスナーを締めてください。締め終わったらファスナーハンドルのストッパーをたんでください。



- ③ 背シェルに背カバーがフィットするように全体を整えてください。

