

末永くお使いいただくためのお願い

下記事項をお守りにならなかった場合には、不具合が生じる場合があります。また、その場合の責任は弊社としては負いかねます。

ご使用上の注意とメンテナンスについて

- 使用中にボルトやネジの緩みによるガタツキが生じた時は、必ず増締めをしてください。
- 湯気が当たる場所での使用は避けてください。サビの原因となります。
- 水に濡れた時は、乾いた柔らかい布で拭き取ってください。
- この組立・取扱説明書をいつでも取り出せるよう大切に保管してください。
- こまめに、メンテナンスしながらお使いいただくのが製品を長持ちさせる秘訣です。保証期間終了後は早めの点検と修理(有償)を弊社にご用命ください。

お手入れについて

日常のお手入れ

- 樹脂部のお手入れ
日常のお手入れは硬く絞った柔らかい布などで、こまめに拭いてください。
著しく汚れた場合は、うすめた中性洗剤で拭き取り洗剤が残らないように水拭きした後、乾いたやわらかい布で乾拭きしてください。
- 布クッション部のお手入れ
布部をはたいた後、電気掃除機でほこりを吸い取ってください。

お手入れの際のご注意

- 市販のクリーナーなどをご使用の際は目立たない部分で変色などが無いことを確認してからご利用ください。

著しく汚れた場合のお手入れ

- 柔らかい布をうすめた中性洗剤溶液(1~3%)に濡らし、強く絞ってよく汚れを拭き取ってください。その後、洗剤が残らないように乾いた柔らかい布で乾拭きしてください。

主な材質

部位	主な材質
ハンガー・ヘッドレスト本体	ナイロン
張り材	ポリエステル
クッション材	ウレタンフォーム

※>〇〇<は部品への材質表示を示しています。リサイクルにお役立てください。
※製品の仕様については、改良のため予告なく変更を行う場合もありますのでご了承ください。

保証の明細

1)保証項目

保証期間は、一般社団法人 日本オフィス家具協会(JOIFA)のガイドラインに基づき、ご購入の日から下記の年限とさせていただきます。

1年保証	外観・表面仕上げ	塗装・樹脂部品の変・褪色、レザー・クロスの摩耗
2年保証	機構部・可動部	引出し・スライド機構、扉の開閉、錠前・昇降機構などの故障
3年保証	構造体	強度・構造体に係わる破損

- ※1 保証期間中の製品不具合については、製品又は部品の交換にて対応させていただきます。
- ※2 保証期間経過後の修理は有料にて承ります。(保証期間終了後の点検・修理責任は製品を所有される方にあります)
- ※3 保証期間内でも、次の場合は有料となります。
 - 火災、天災による損傷の場合。
 - 使用上の誤りや改造などお客様の責任に帰すると認められた場合。
 - 通常より過酷な使われ方をされた場合。(通常とは一般オフィス等での使用状態を想定)
- ※4 保証は、通常のお手入れやメンテナンスが行なわれていることが前提となります。

2)修理用部品の保有期間について

- 製品の製造中止後5年間とさせていただきます。

アフターサービスについて(有料)

保証期間終了後も修理により、機能が維持できる場合は有料にて修理を承っています。早めの点検と修理をご用命ください。

アフターサービス・メンテナンス契約などについてのお問合せは

(株)オカムラサポートアンドサービス **フリーダイヤル ☎ 0120-448-105**

製品の廃棄について

不要となった製品の廃棄は、法令によりお客様が適切に処理する責任があります。廃棄の際は法令に従った適切な廃棄処理をお願いいたします。ご不明な点をご相談ください。

VILLAGE

株式会社オカムラ インテリア製品開発室

ホームページアドレス <http://www.okamura.co.jp>

お問い合わせ・ご相談は◎お客様相談室へ

フリーダイヤル ☎ **0120-81-9060**

月曜～金曜(祝祭日を除く)9:00AM～17:20PM

G1A824
2018-03

VILLAGE

VCM2チェア用ハンガー
●8VCM28

VCM2チェア用ヘッドレスト
●8VCM27

組立・取扱説明書

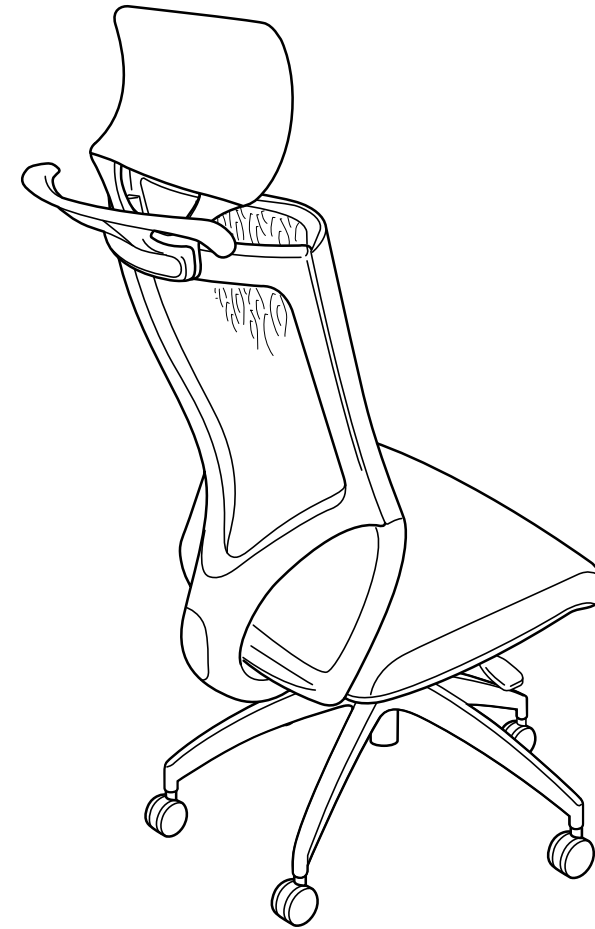
このたびはビラージュ製品をお買い上げいただき、まことにありがとうございます。

この説明書は正しくお使いいただくためのガイドブックです。

ご使用前に必ずこの説明書をよくお読みいただき、内容をご理解された上で

ご使用くださいますようお願いいたします。

また、常にお手元においてご使用されることをお勧めいたします。



VILLAGE

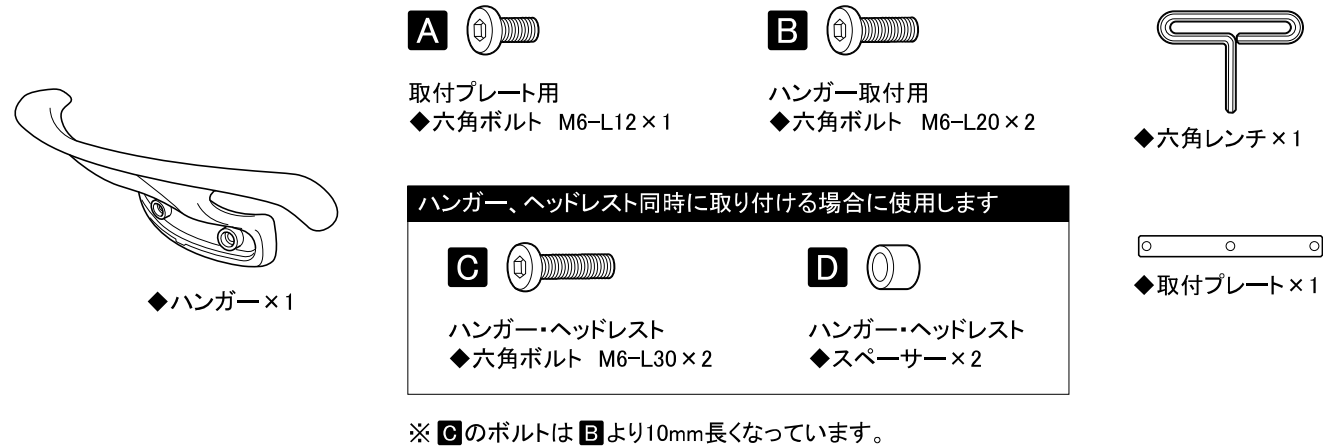
※背パッドも取り付ける場合は、先に背パッドを取り付けた後、ハンガー、ヘッドレストを取り付けてください。

△ 組立上のご注意

下記の組立方法をよくお読みのうえ、平らなところで組み立ててください。組立部品を残さず使用し、正しく組み立ててください。組立が不完全ですと転倒事故や破損の原因となり、危険です。

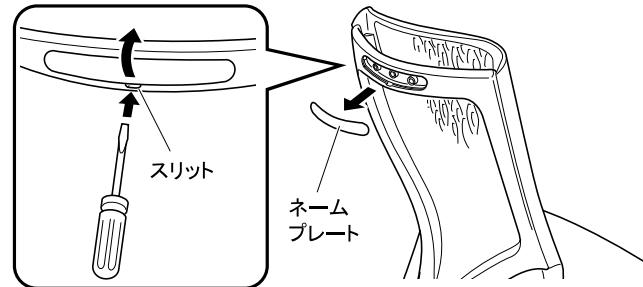
■ハンガーのみを取り付ける場合

部品明細（組み立てをはじめる前に下記部品が揃っているか確認してください。）

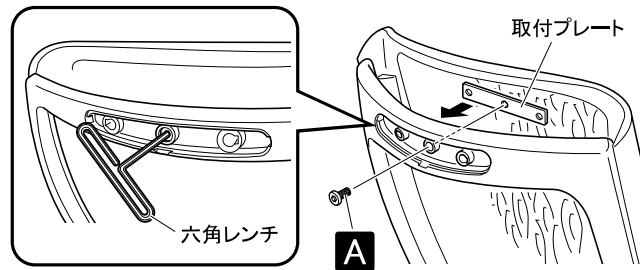


組立方法と各部の名称

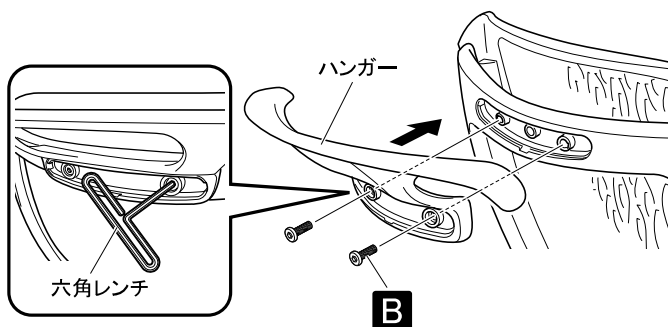
① ネームプレートをはずします。
ネームプレート部のスリットに「-」ドライバーの先などを差し込んで持ち上げるようにしてはずします。



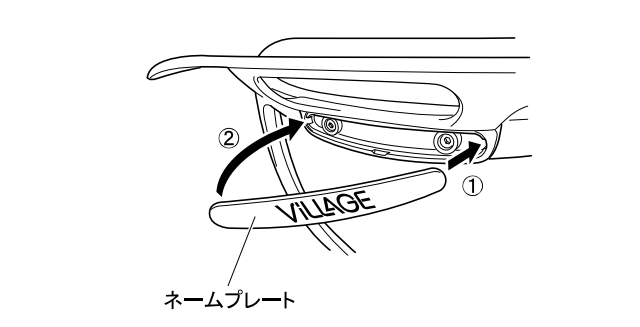
② 取付プレートを取り付けます。
取付プレートをフレームの裏側にあてます。
A 六角ボルトを付属の六角レンチを使って中央1か所をしっかりと締め込んでください。



③ ハンガーを取り付けます。
B 六角ボルトを付属の六角レンチを使って左右2か所ずつ軽く留め、そのあと全体をしっかりと締め込んでください。

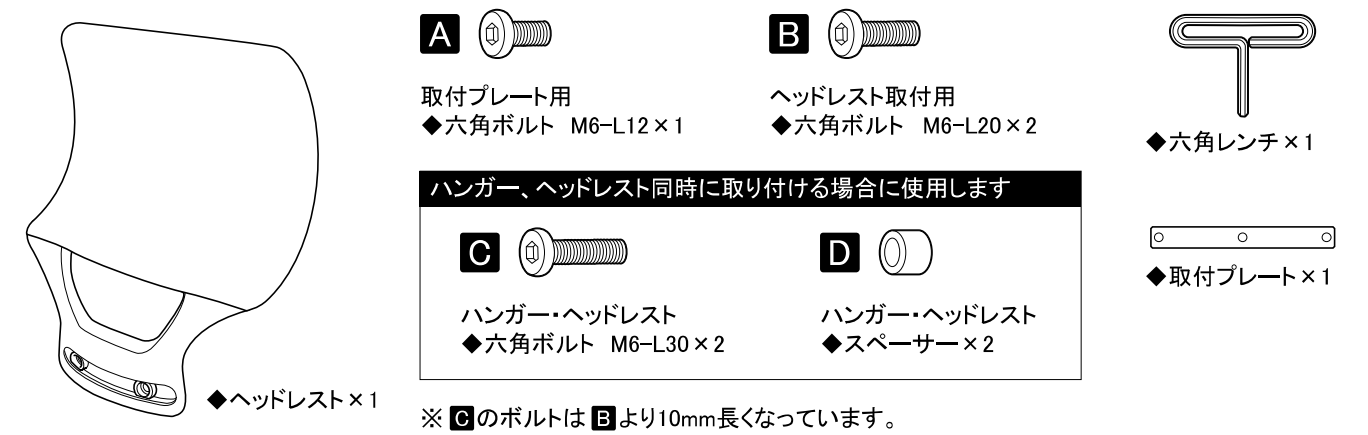


④ ネームプレートを取り付けます。
ネームプレート片方のツメを差込んだあと、もう片方をのツメをはめ込みます。



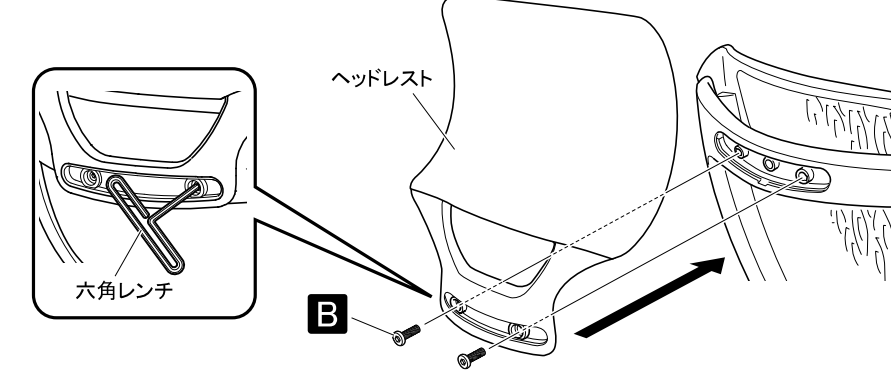
■ヘッドレストのみを取り付ける場合

部品明細（組み立てをはじめる前に下記部品が揃っているか確認してください。）

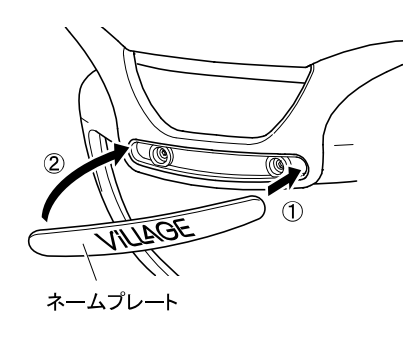


組立方法と各部の名称 ※①-②までは、ハンガーの取り付け方法と同じです。

③ ヘッドレストを取り付けます。
B 六角ボルトを付属の六角レンチを使って左右2か所ずつ軽く留め、そのあと全体をしっかりと締め込んでください。



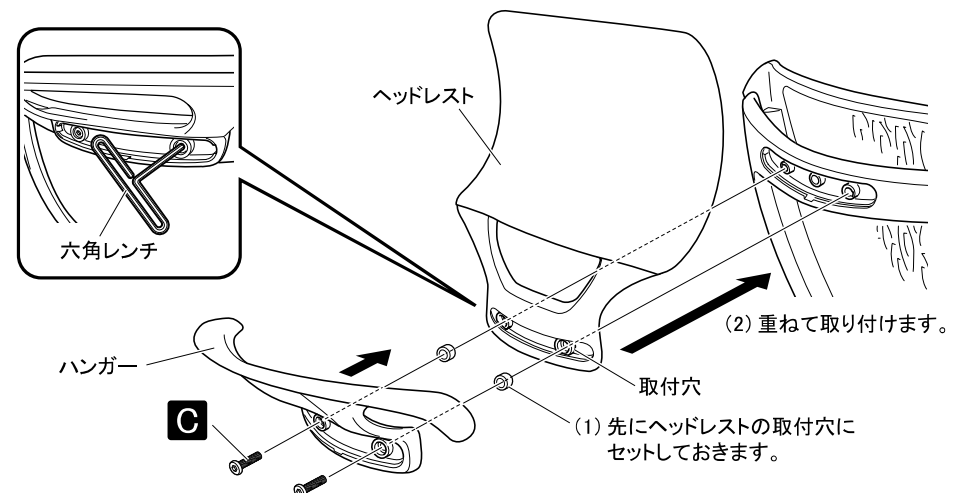
④ ネームプレートを取り付けます。
ネームプレート片方のツメを差込んだあと、もう片方をのツメをはめ込みます。



■ハンガーとヘッドレストを同時に取り付ける場合

組立方法と各部の名称 ※①-②までは、ハンガーの取り付け方法と同じです。

③ ハンガーとヘッドレストを取り付けます。
(1) ヘッドレストの取付穴にD スペーサーをセットしておきます。
(2) ヘッドレストを内側、ハンガーを外側にして、C 六角ボルトで付属の六角レンチを使って左右2か所ずつ軽く留め、そのあと全体をしっかりと締め込んでください。



④ ネームプレートを取り付けます。
ネームプレート片方のツメを差込んだあと、もう片方をのツメをはめ込みます。

