

# VILLAGE

VDデスク

両袖机

W1400●8VD34W

W1600●8VD36W

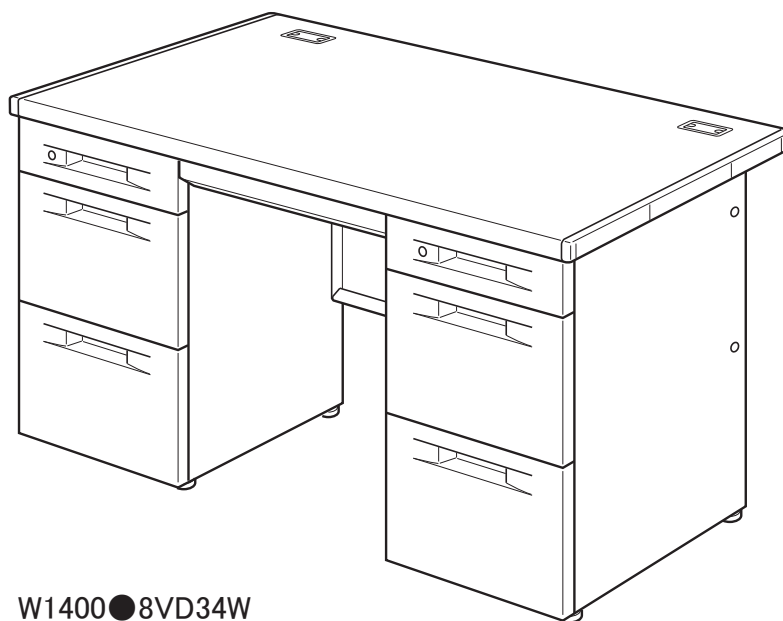
## 組立・取扱説明書

このたびはビラージュ製品をお買い上げいただき、まことにありがとうございます。

この説明書は正しく安全にお使いいただくためのガイドブックです。

この取扱説明書をよくお読みいただき、内容をご理解されたうえでご使用ください。

また常にこの説明書を手元におかれてご使用されることをお勧めします。



W1400●8VD34W

### 目次

安全にお使いいただくために	2~3
各部の名称と寸法	4
部品明細	5
組立方法	6~10
ご使用方法	11~15
保証の明細	16

## 安全にお使いいただくために（必ずお守りください）

### ⚠️ ご注意

この机を事務用以外で使用することはご遠慮ください。

- 机やワゴンを踏み台がわりにしないでください。転倒してけがをする恐れがあります。
- 机の引き出しの中に危険物（壊れ物、薬品、生き物など）を収納しないでください。
- この製品の鍵は盗難防止用ではありませんので、貴重品は保管しないでください。
- 運搬具として使用しないでください。

可動部分・スキマには、指や手を入れないでください。

- 上部配線孔には、手の甲以上入れないでください。手が抜けなくなり、けがをする恐れがあります。  
\*上部配線キャップが配線孔に落ちた場合には、必ず天板下にもぐって、取り出してください。

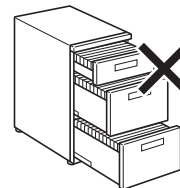


破損や転倒の恐れがありますので、以下のことがらに注意してください。

- 引出しは引出した状態で上から荷重をかけないでください。また引出しはゆっくりとひいてください。強く引き出すとストッパー破損の原因となり抜け落ちの恐れがあります。
- 机にもたれたり、腰掛けたりしないでください。
- 同時に2つ以上の引出しを引き出さないでください。また各引出しにバランスよく収納してください。



- 転倒防止のため重い物は下段引出しに入れてください。
- 机の角に重いものを載せないでください。
- 電源をご使用の際は1回路の合計容量1500W(15A)をこえないでください。
- ボルトやネジの弛みによるガタツキが生じたときは締め直してください。破損・転倒等の事故につながります。



アジャスター調整時には、手や足を挟まないように2人以上でしっかり支えて行ってください。

最大積載質量を超えるものを載せないでください。転倒や破損の恐れがあります。

#### 机天板面

大きさによって最大積載質量が違います

- W1400 最大積載質量=190Kg(等分布質量)
- W1600 最大積載質量=220Kg(等分布質量)

\*等分布質量とは……

均等に質量をのせることを意味します。部分的に偏った質量をのせるとバランスが崩れ、落下や転倒の恐れがあります。

改造はしないでください。

- お客様による改造は、故障の原因となります。また、その場合の責任は弊社として負いかねます。

分解修理はしないでください。

- お客様での分解・修理は大変危険ですので、必ず弊社販売窓口までご連絡ください。

機器が結線された状態で、机を動かさないでください。断線や機器転倒の恐れがあります。

レイアウトの変更等による運搬は次項のことを守ってください。

- 机の上、引出しのなかのものは取り除いてください。
- 引出しは必ず施錠してください。(中央引出しは飛び出さないようテープ等で固定してください。)
- 机は下側の安全なところを確認し、必ず2人以上で持って運んでください。  
(把手は持たないでください)

## 設置の際のお願い

屋内でのご使用をお願いいたします。

- 屋外や水のかかるところ等では反り・カビの発生など故障を引き起こす原因となりますので、使用しないでください。直射日光の当たる場所は、変形や日焼けによる変色の原因となりますので避けてください。
- 窓際などへ設置する場合は、常にカーテンやブラインドなどで直射日光を遮るようにしてください。高温や湿気、乾燥の著しい場所は、変形や変色、カビの原因となりますので避けてください。ストーブ・エアコンなどの熱や風が直接当たる場所は、変形や変色の原因となりますので避けてください。水平を保つように設置してください。
- 設置するときは、必ず本体を水平を保つようにしてください。水平が保たれない状態で設置しますと、本体の歪み、可動部の不良の原因となります。
- アジャスターにより、床面と水平を保つように調整してください。

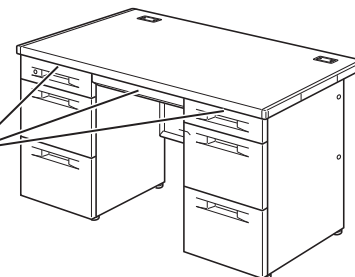
## 主な材質と表面仕上げ

	部位	主な材質	表面仕上げ
天板	表面材	高圧メラミン化粧板	-
	芯材	金属(鋼)	-
	縁材・配線キャップ	ABS樹脂	-
袖	正面板	ABS樹脂	-
	本体	金属(鋼)	アミノアルキド樹脂塗装
	引出し本体	金属(鋼)	アミノアルキド樹脂塗装
	アジャスター	ポリプロピレン	-
中央引出し	正面板	ABS樹脂	-
	引出し本体・レール	金属(鋼)	アミノアルキド樹脂塗装
後面板		金属(鋼)	アミノアルキド樹脂塗装
ペントレー		ポリスチレン	-
仕切板		ABS樹脂	-

※製品の仕様については、改良のため予告なく変更を行う場合もありますのでご了承ください。

## 製品コードラベル

本製品には製品番号などの記載をしたJOIFAラベルが引出しの内側に貼ってあります。お問い合わせや同一製品を発注される際にご確認ください。



## 末永くお使いいただくためのお願い

下記事項をお守りにならなかった場合には、不具合が生じる場合があります。また、その場合の責任は負いかねます。

### 使用上のご注意とメンテナンスについて

- 屋内でのご使用をお願いします。
- 屋外や水のかかるところ等では使用しないでください。
- 直射日光およびストーブの熱は、商品の変色、変形のもととなりますので避けてください。
- 加熱した鍋、湯沸かし等を直接置かないでください。
- この取扱説明書をいつでも取り出せるよう大切に保管してください。
- 使用中にボルトやネジの緩みによるガタツキが生じた時は、増し締めしていただくのが長持ちさせる秘訣です。必ず早めの増し締めをしてください。
- こまめにメンテナンスしながらお使いいただくのが製品を長持ちさせる秘訣です。保証期間終了後の有償サービスもご利用ください。
- 製品によっては素材特有の臭いがすることがあります。定期的に換気することをおすすめします。

### お手入れについて

#### 日常のお手入れ

- 日常のお手入れは、必ず乾いた柔らかい布で行ってください。

#### 著しく汚れた場合のお手入れ

- 柔らかい布をうすめた中性洗剤溶液(1~3%)に濡らし、堅く絞ってよく汚れを拭き取ってください。

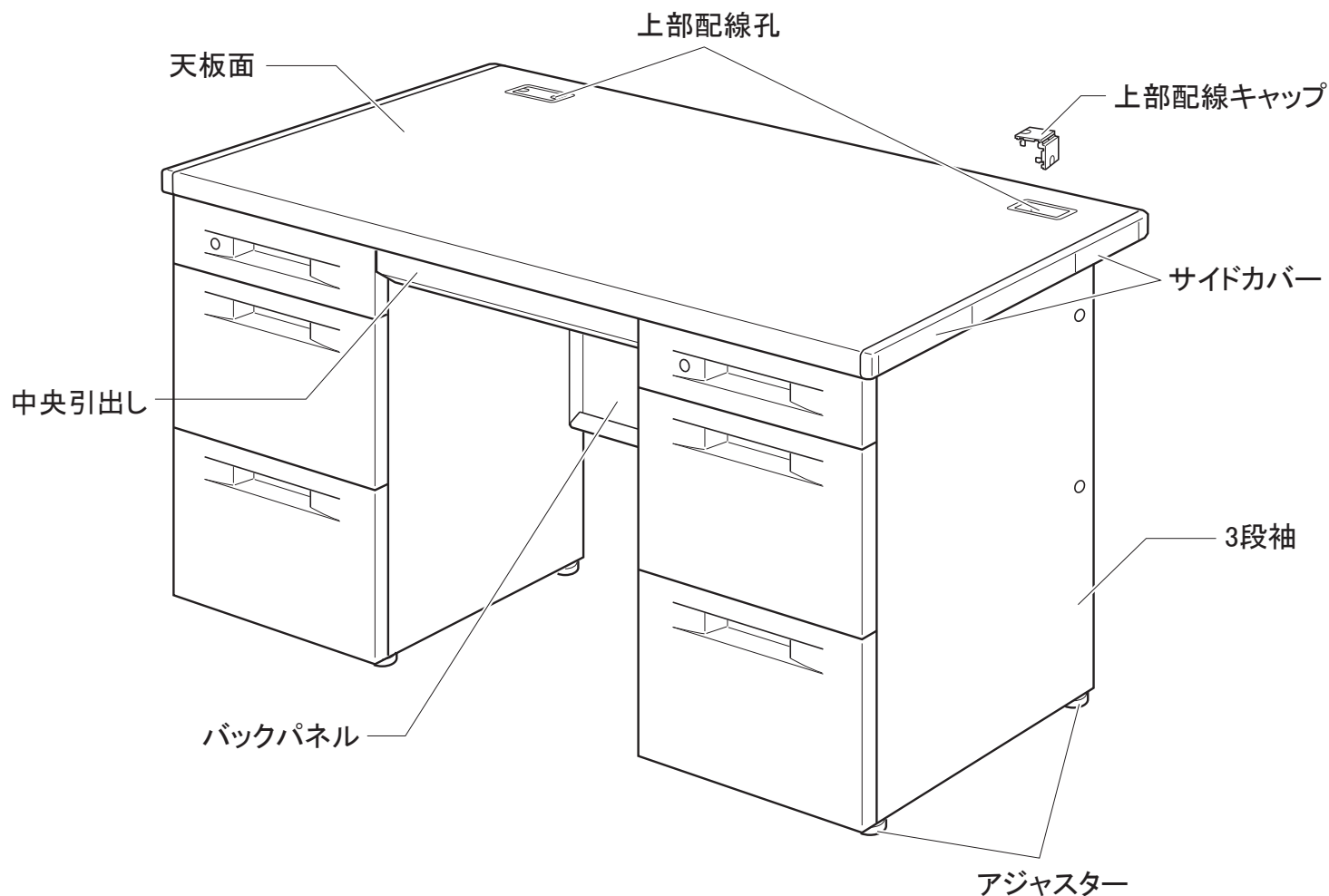
その後、洗剤が残らないように乾いた柔らかい布で乾拭きしてください。

#### お手入れの際のご注意

- 市販のクリーナーなどをご使用の際は目立たない部分で変色などが無いことを確認してからご利用ください。

# 各部の名称と寸法

図は、両袖机W1400●8VD34Wの組み立てが完了した状態です。



## ■ 寸法

タイプ		製品コード	幅(mm)	奥行き(mm)	高さ(mm)
両袖机	W1400	8VD34W	1400	700	700
	W1600	8VD36W	1600	700	700

# 部品明細

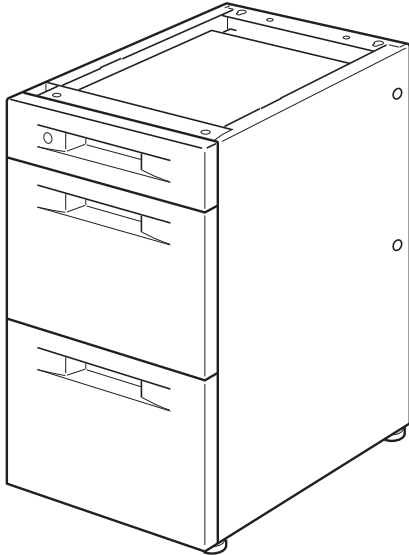
組み立てをはじめる前に、下の部品が揃っているか確認してください。


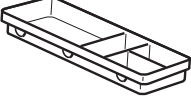
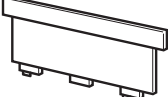

組み立てに必要な道具

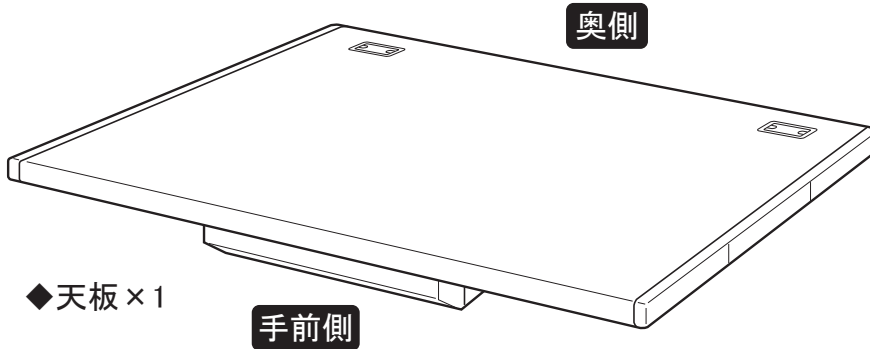


+ドライバー

## ◆3段袖×2



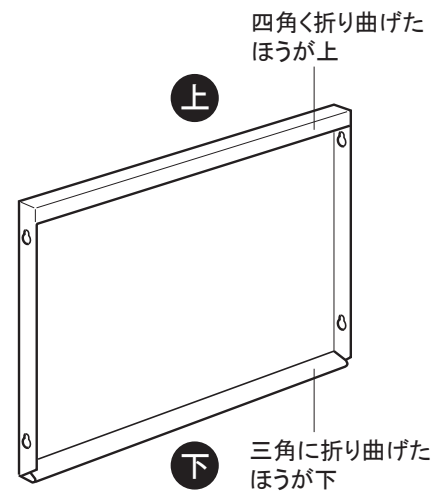
姿図×個数	部品名
 × 2	鍵
 × 1	上段用 ペントレー
 × 4	中段、下段用 ファイル引出し用仕切板
 × 4	穴ふさぎキャップ



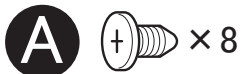
◆天板×1

手前側

奥側



◆バックパネル×1



◆特殊ネジ(M6-L10)

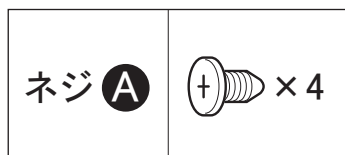
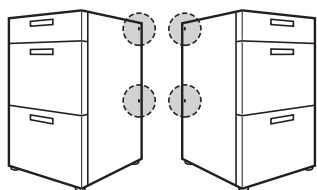
# 組立方法

## ⚠ 組立上のご注意

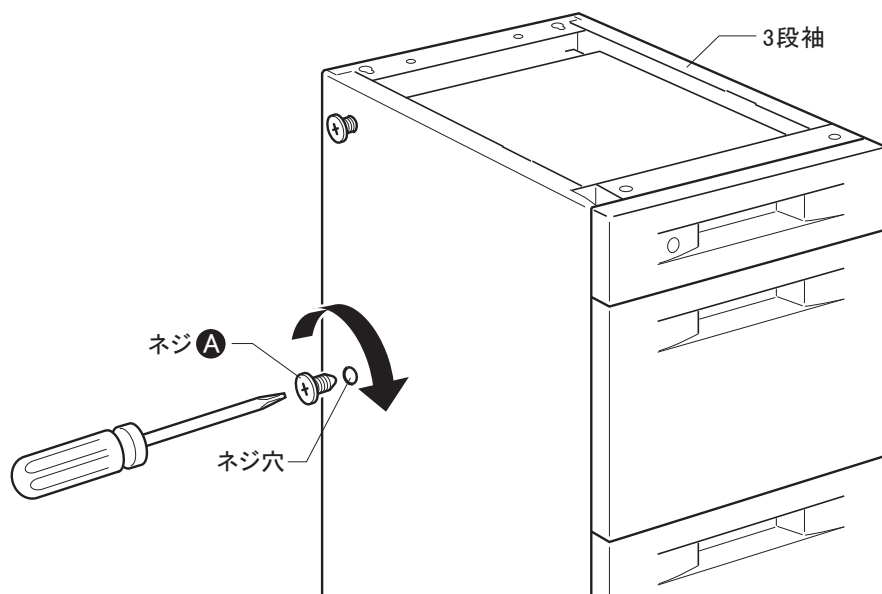
下記の組立方法をよくお読みのうえ、二人で平らなところで組み立ててください。組立部品を残さず使用し、ねじは確実に締め、正しく組み立ててください。組立てが不完全ですと転倒事故や破損の原因となり、危険です。

## 1 3段袖にバックパネルを取り付ける

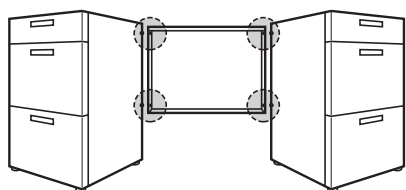
1



ネジ **A** を、3段袖内側のネジ穴にドライバーで半分程ねじ込みます(上下2ヶ所×2台)。

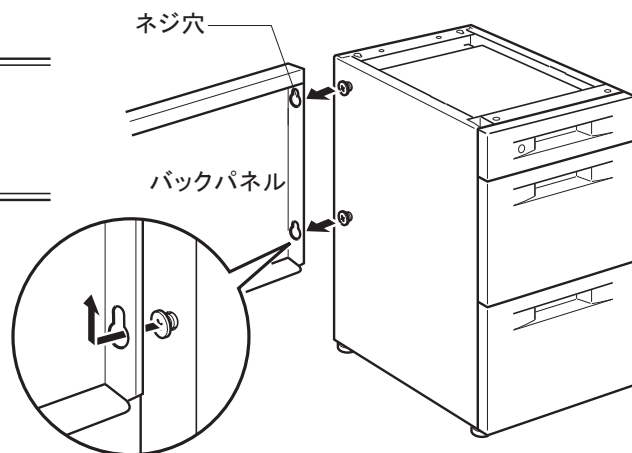
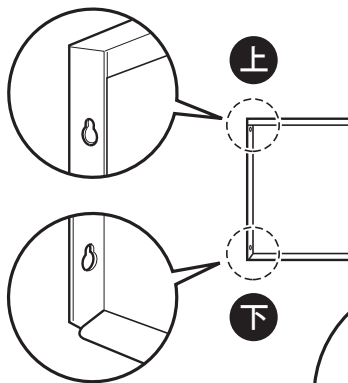


2



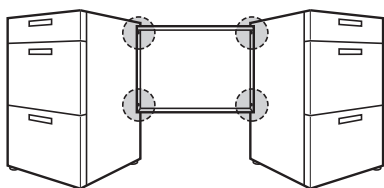
バックパネルをネジ **A** に引っかけます。

取り付けの前に、バックパネルの上下を確認します。



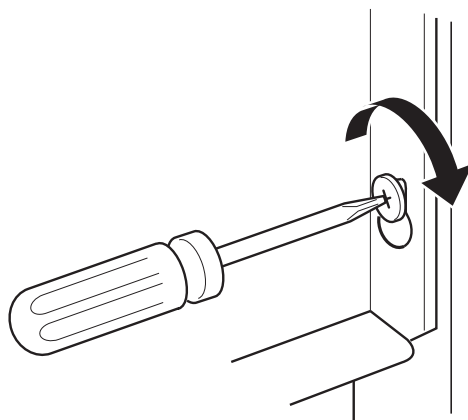
バックパネルのネジ穴(左右2カ所ずつ)に**1**のネジの頭を差し込んで引っかけます。

3



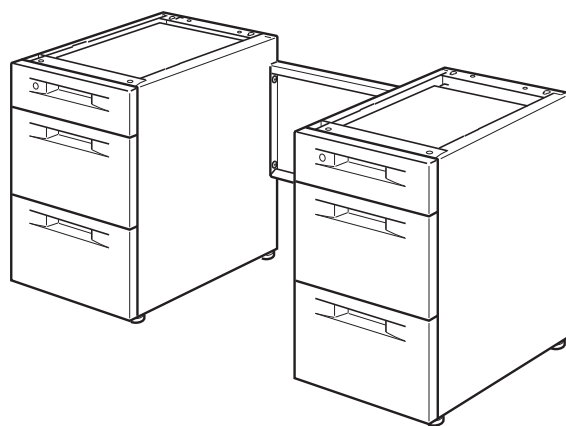
仮止めとは  
ネジを最後まで締め込まないでゆるく締めておくことです。ゆがんだまま組み立てていくと、あとでビスが入りにくくなるのを防ぎます。

ネジ **A** (4カ所) でバックパネルと3段袖を仮止めします。



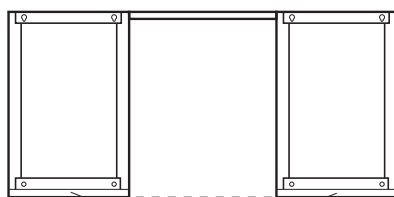
4

左右の3段袖をバックパネルに固定したら、図のような状態になります。

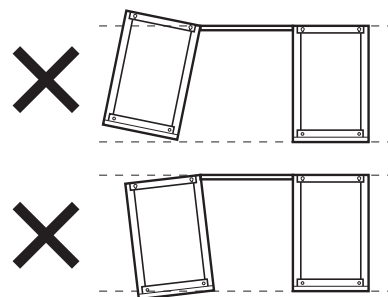


3段袖が並行に並んでいることを確認してください。

上から見た図



3段袖



並行になっていなければ、3段袖を動かして正しい位置に調節してください。

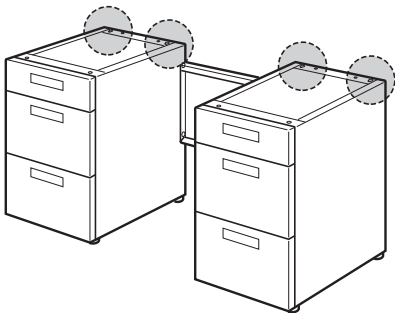
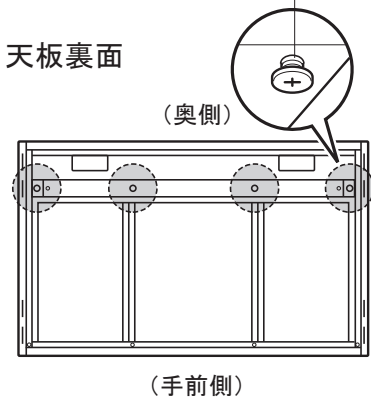
# 2 天板を取り付ける

**⚠ 注意** 天板を移動させるときは、必ず二人以上で作業を行ってください。

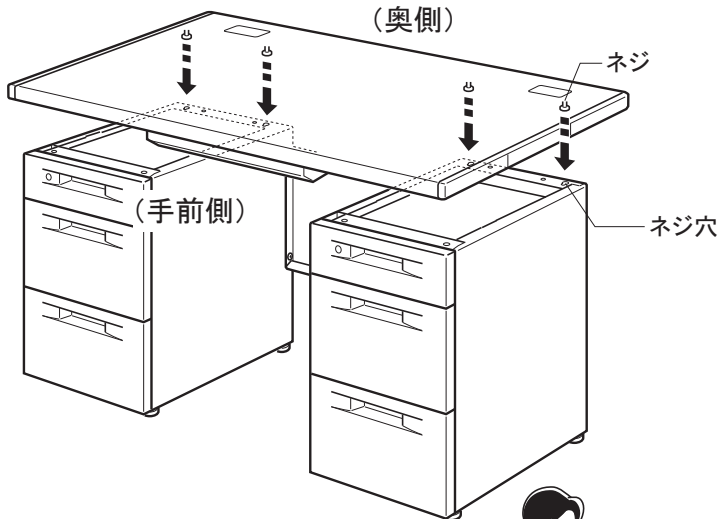
**1**

ネジ  
※出荷時から天板に装着されています。

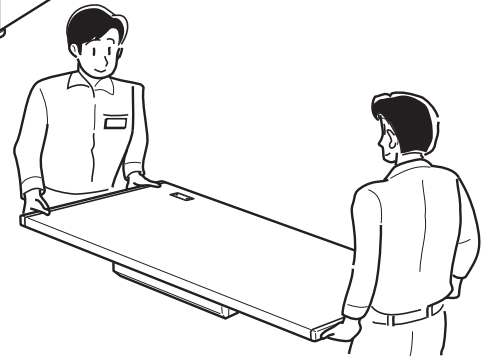
天板裏面



天板の手前側・奥側を確認し、天板裏のネジと3段袖のネジ穴の位置を合わせます(4カ所)。

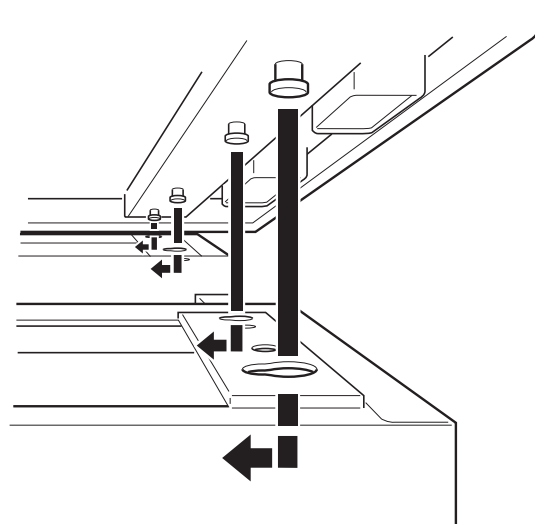
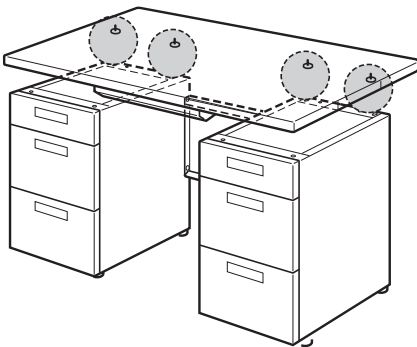


2人以上で天板の左右を持ち、目で確認しながら、ゆっくり天板を下ろします。

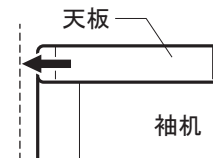


**2**

ネジの頭をネジ穴(4カ所)に合わせて差し込み天板をのせ、手前にスライドさせます。

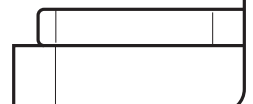


正しくネジ穴に入った場合は下図のようになります。



止まるまで、天板を手前にスライドしてください。

図のように天板と袖机がずれているときは、ネジの頭がネジ穴に入っていません。天板を持ち上げ、位置を確認しながら再度天板をのせてください。

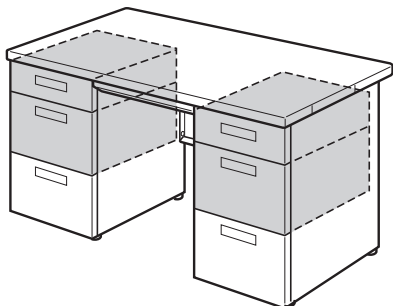


**⚠ 注意**

天板と3段袖の間に指などはさまないようにご注意ください。

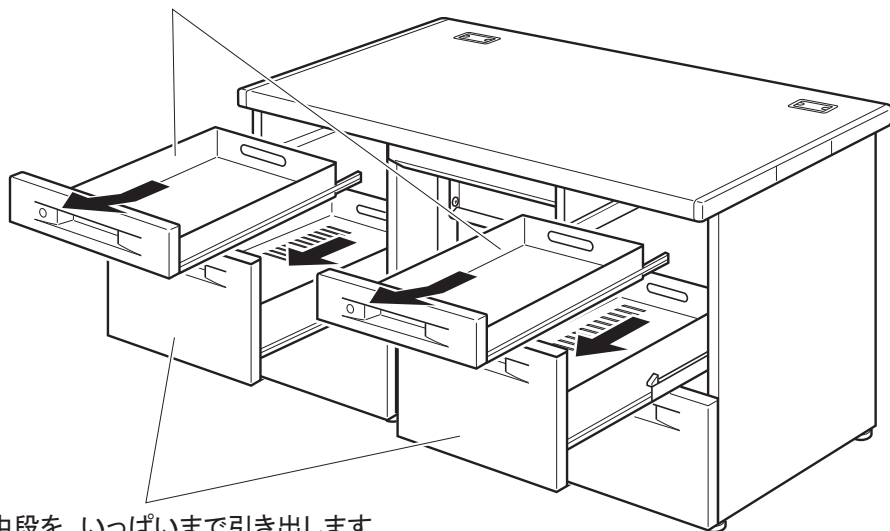


3



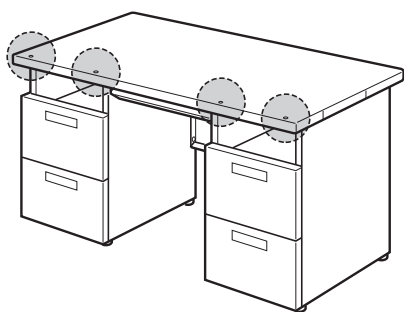
図のように上段は取り外して、中段は手前に引き出しておきます。

①上段を引き出し、そのまま引き抜きます。



②中段を、いっぱいまで引き出します (取り外しません)。

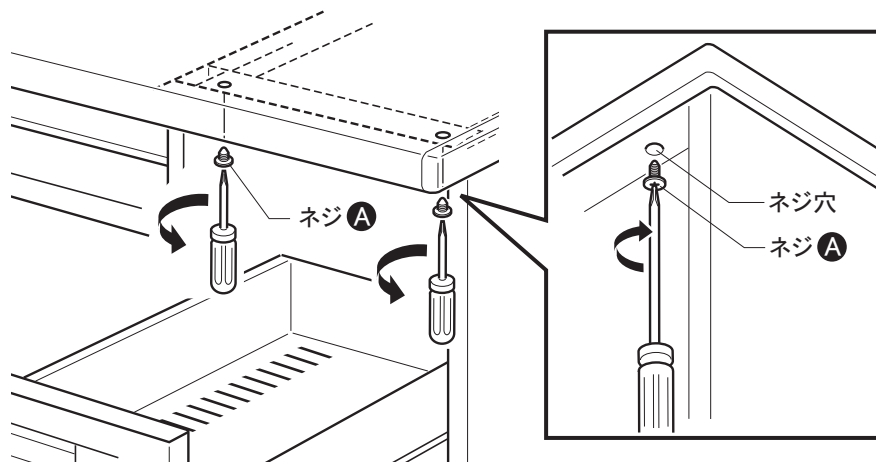
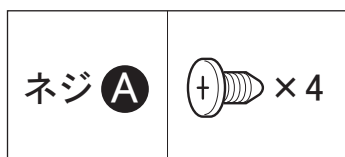
4



3段袖の内側から、ネジ A で3段袖と天板を固定します (4カ所)。

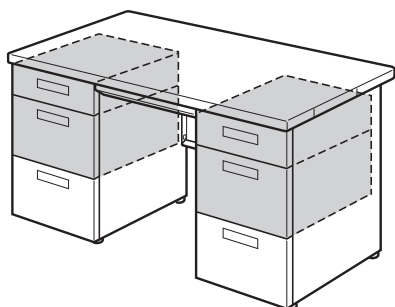
### 補足

ネジ穴が合わない場合は、②で天板奥側の穴にきちんとはまっているか確認してください。

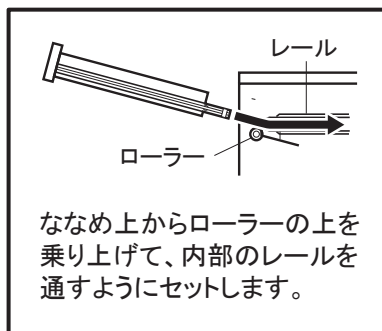


最後にバックパネル、天板のネジをすべてしっかりと締め込んでください。

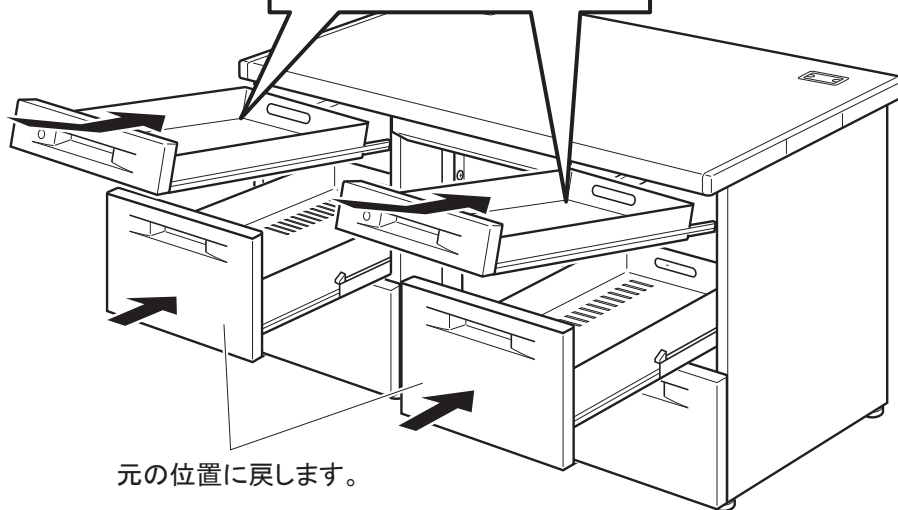
5



図のように、引き出しを元の位置に戻します。

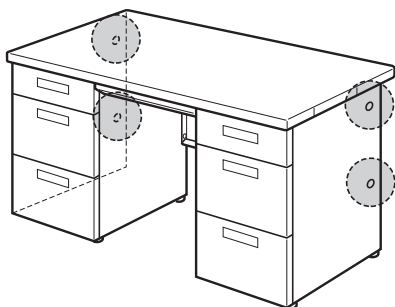


ななめ上からローラーの上を  
乗上げて、内部のレールを  
通すようにセットします。



元の位置に戻します。

6

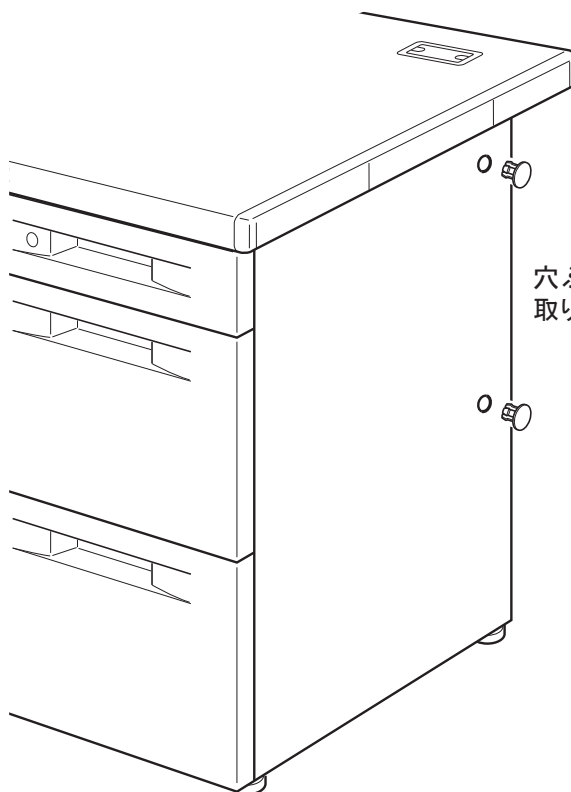


外側の3段袖側面の取り付け穴(2カ所×2台)を、穴ふさぎ  
キャップでふさぎます。

穴ふさぎ  
キャップ



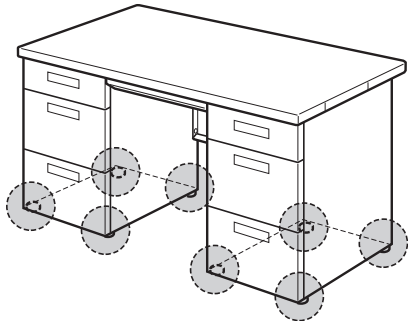
×4



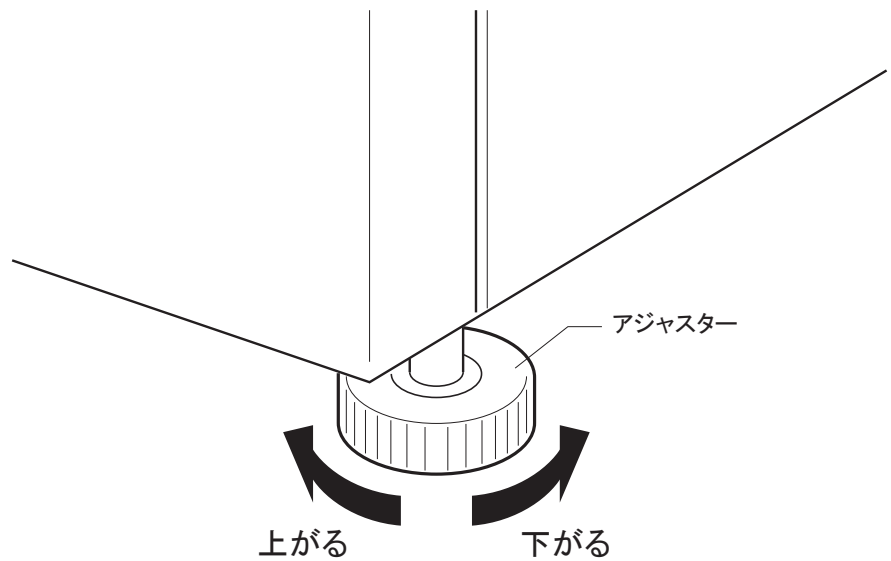
穴ふさぎキャップの足の部分を  
取り付け穴に差し込みます。

これで組立ては終わりました。続いて  
アジャスターの調整を行ってください。

## 机の高さを調整する



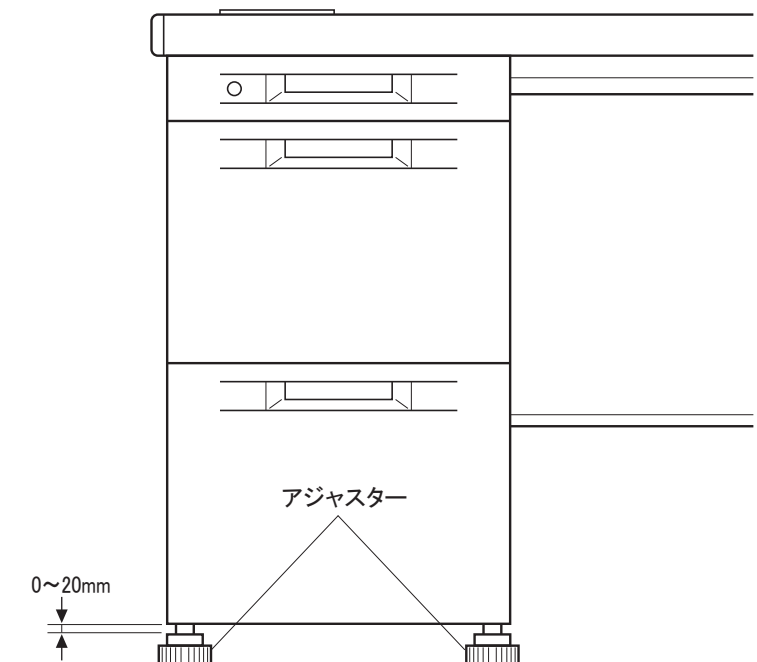
机の高さは、脚部の下のアジャスターにより20mmまで調節できます。



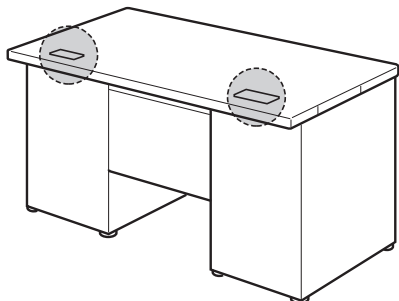
### ⚠ 注意

アジャスター調整時には、手や足を挟まないように二人以上でしっかりと支えて行ってください。

机と床面とが水平を保つよう、アジャスターで調節してください。

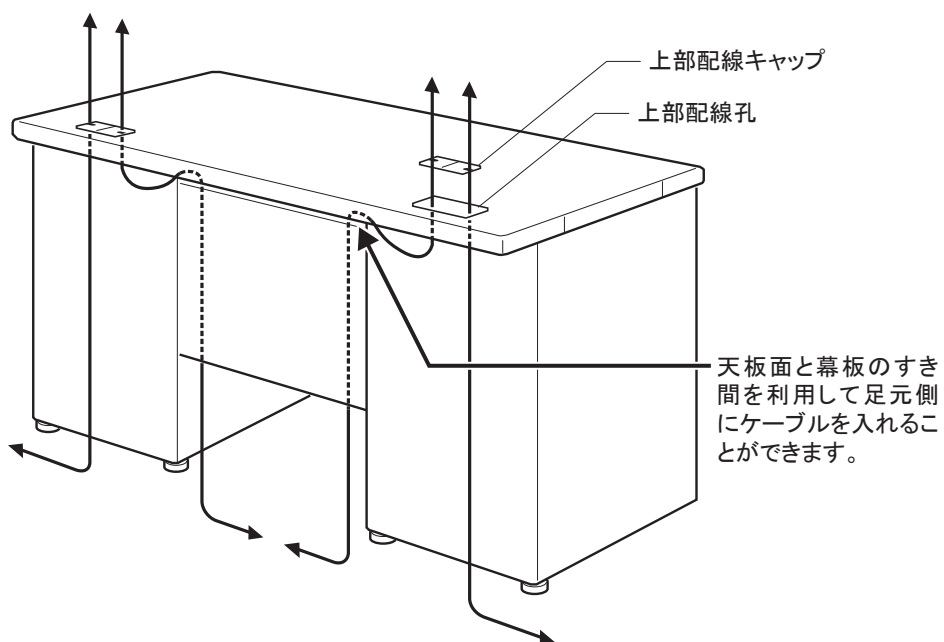


## 配線をすっきりさせる



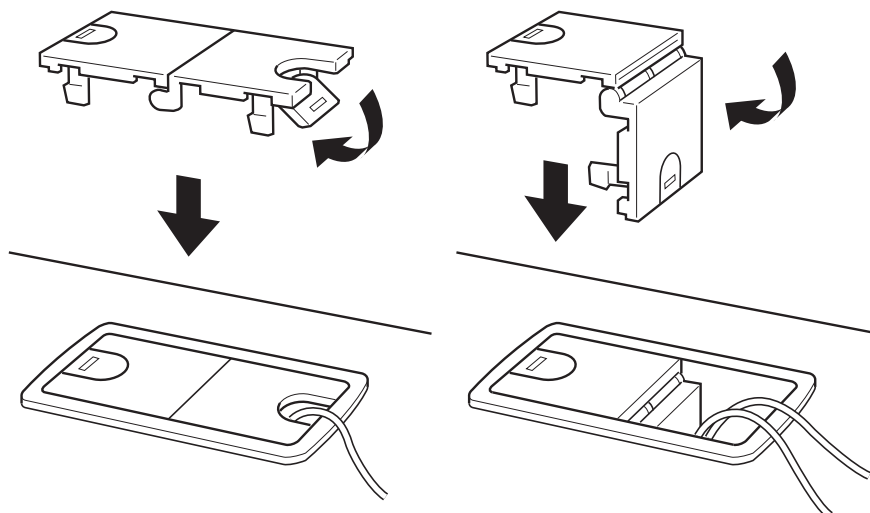
ケーブルやコードなどの配線は、上部配線孔からバックパネルの裏側に通して、机上をすっきりさせることができます。

### ◆配線の通しかた

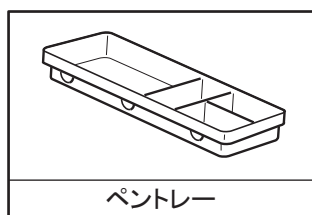
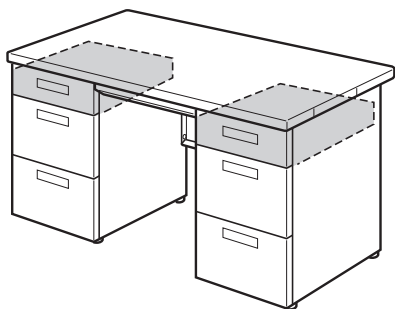


### ◆上部配線キャップ

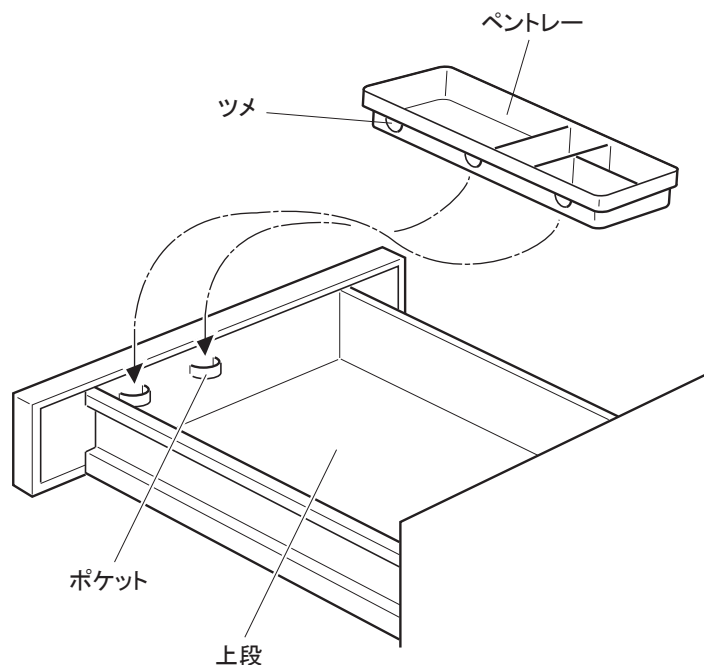
フタを折り曲げることにより、コードの量に応じて使い分けできます。



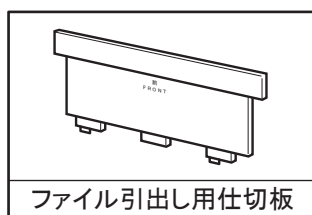
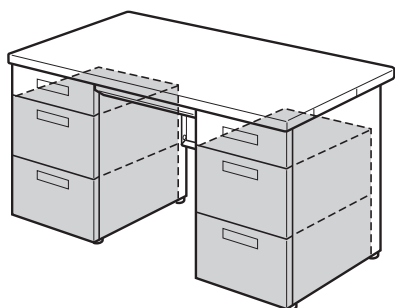
## ペントレーの 取り付け方



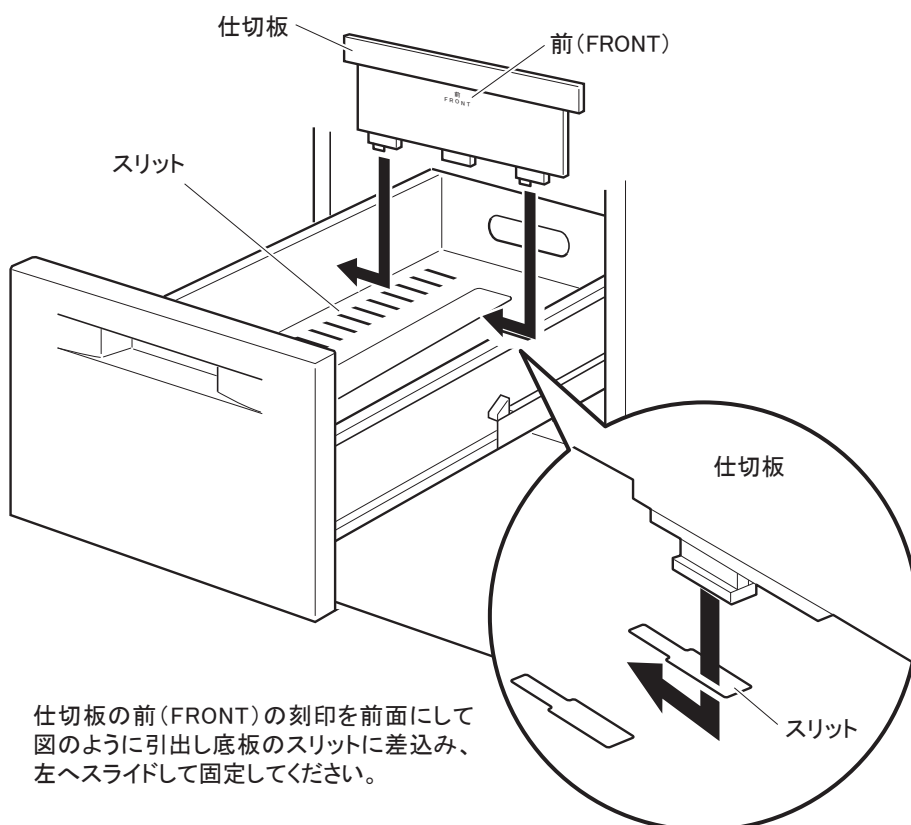
付属のペントレーを、上段にセットします。ペントレー本体のツメを、上段裏板のポケットに差し込んでセットしてください。



## 仕切板の 取り付け方

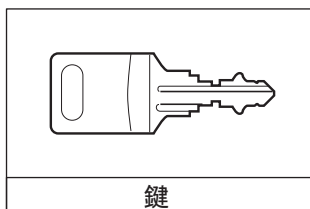
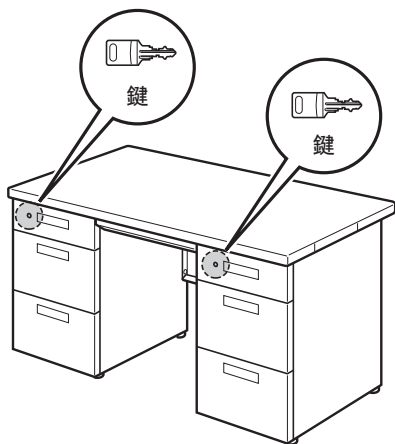


付属のファイル引出し用仕切板を、中段・下段にセットします。

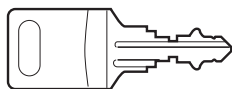
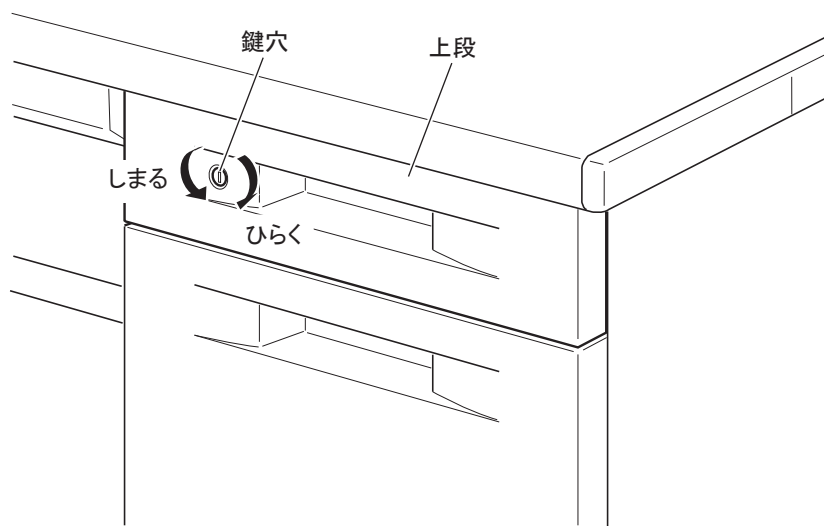


仕切板の前(FRONT)の刻印を前面にして図のように引出し底板のスリットに差込み、左へスライドして固定してください。

## 鍵の使い方



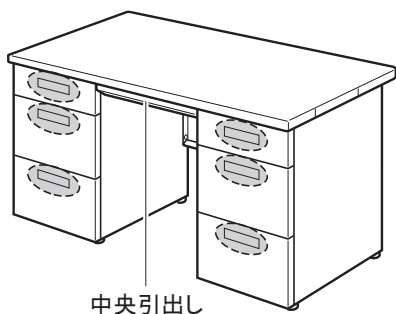
鍵を左に180度回転すると、3段の袖引出しすべてが施錠されます(オールロック機構)。右に180度回転すると開錠されます。



両刃キー

鍵は自動車と同じ両刃キーを使用している  
ので、強固で取扱いが簡単です。

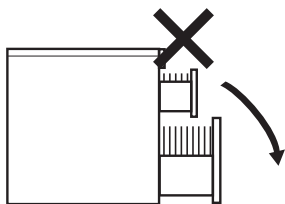
## ラッチ機構について



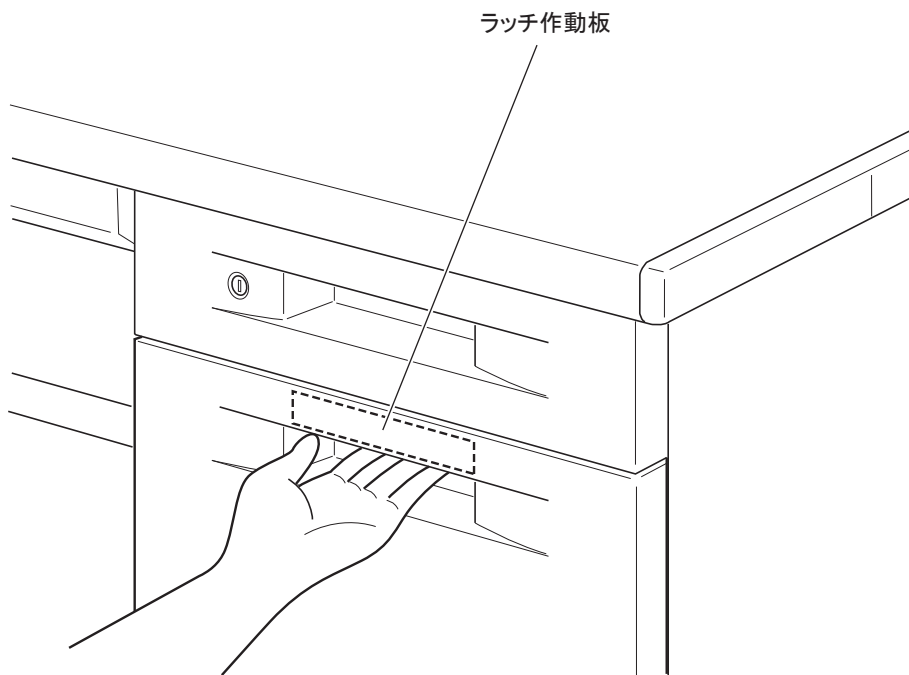
中央引出し

### ⚠ 注意

転倒の危険がありますので、同時に2つ以上の引き出しを引き出さないでください。



地震時の安全性を考慮して、中央引出し以外の引き出しにはラッチ機構がついています。引出しを開けるときは、引き手のラッチ作動版を手前にひいてください。



## 保証の明細

### 【保証する項目について】

この製品の保証期間は、日本オフィス家具協会(JOIFA)「オフィス家具-製品安全基準のガイドライン」に基づき、以下の表を定めております。この期間は、お客様が購入された日から通常の執務状態(1日8時間程度)で、ご利用いただいた場合を想定しております。

外観・表面仕上げ	塗装および樹脂部品の変・褪色、レザー・クロスの摩耗	1年
機構部・可動部	引出し・スライド機構、扉の開閉、錠前、昇降機構等の故障	2年
構造体	強度・構造体にかかわる破損	3年

※保証期間中の製品不具合については、製品又は部品の交換等の修理にて対応させていただきます。

※保証期間経過後の修理は、有料にて承ります。

(経過後の点検・修理は、製品を所有される方に実施責任があります。)

※保証期間内でも、次の場合は有料となります。

- ・ 購入履歴(購入年月日・購入者名・販売店名)を提示いただけない場合。
- ・ 弊社発行の取扱説明書・商品貼付ラベル等に従って使用されていない製品の故障または破損。
- ・ 中古品・譲渡品・個人売買品の故障または破損。
- ・ 消耗品(電池・電球・バッテリー・キャスター・脚端及びフェルト・肘パッド等)
- ・ 異常な環境下(高温・多湿・著しい温度変化等)での使用、保管による故障または破損。
- ・ 天然材料(木・革・その他)における色目、縫い、光沢等の質感の違い。
- ・ 弊社に責のない外部要因(天災地変・火災・異常電圧等)に起因する故障及び破損。
- ・ 使用時の手垢・埃等の汚れによる仕上げ表面の変化。
- ・ 納品後の移動・運搬による故障または破損。
- ・ 可動部の動作音(椅子のリクライニング等)。
- ・ 日本国以外で使用する場合。

### 【修理用部品の保有期間について】

製品の製造中止後5年間とさせていただきます。

## JOIFA標準使用期間

日本オフィス家具協会(JOIFA)では、消費生活用製品安全法の主旨に合わせ、一定の使用条件で、安全上支障なくご使用できる期間として、自主的に『JOIFA標準使用期間』を設定しました。この期間は注意を喚起することが目的で、製品の無償保証期間ではありません。通常、JOIFA標準使用期間を過ぎると、摩耗や経年劣化による故障が増大することが考えられます。その場合には、点検・整備や部品交換で継続使用していただくか、ご使用に耐えない場合には、買い替えをお勧めさせていただきます場合も有ります。

詳しくは、日本オフィス家具協会(JOIFA)ホームページを、ご覧ください。

<http://www.joifa.or.jp/>

## 製品の廃棄について

不要となった製品の廃棄は、法令によりお客様が適切に処理する責任があります。廃棄の際は、法令に従った適切な廃棄処理をお願いします。廃棄に関するご質問は、管轄する地方自治体に、お問い合わせください。

# VILLAGE

株式会社オカムラ

横浜市西区北幸 1-4-1 天理ビル  
<http://okamura.co.jp>

修理に関するご用命は

オカムラサポートアンドサービス

フリーダイヤル ☎ 0120-448-105

受付時間 24H 受付 (無休)

お問い合わせの際、あらかじめ製品番号をご確認いただくと、ご案内がスムーズです。

製品に関するご質問は

お客様相談室

フリーダイヤル ☎ 0120-81-9060

受付時間 9:00-17:00(土・日・祝日を除く)