

保証の明細

【保証する項目について】

この製品の保証期間は、日本オフィス家具協会(JOIFA)「オフィス家具-製品安全基準のガイドライン」に基づき、以下の表を定めております。この期間は、お客様が購入された日から通常の執務状態(1日8時間程度)で、ご利用いただいた場合を想定しております。

外観・表面仕上げ	塗装および樹脂部品の変・褪色、レザー・クロスの摩耗	1年
機構部・可動部	引出し・スライド機構、扉の開閉、錠前、昇降機構等の故障	2年
構造体	強度・構造体にかかわる破損	3年

※保証期間中の製品不具合については、製品又は部品の交換等の修理にて対応させていただきます。

※保証期間経過後の修理は、有料にて承ります。

(経過後の点検・修理は、製品を所有される方に実施責任があります。)

※保証期間内でも、次の場合は有料となります。

- ・購入履歴(購入年月日・購入者名・販売店名)を提示いただけない場合。
- ・弊社発行の取扱説明書・商品貼付ラベル等に従って使用されていない製品の故障または破損。
- ・中古品・譲渡品・個人売買品の故障または破損。
- ・消耗品(電池・電球・バッテリー・キャスター・脚端及びフェルト・肘パッド等)
- ・異常な環境下(高温・多湿・著しい温度変化等)での使用、保管による故障または破損。
- ・天然材料(木・革・その他)における色目、縫い、光沢等の質感の違い。
- ・弊社に責のない外部要因(天災地変・火災・異常電圧等)に起因する故障及び破損。
- ・使用時の手垢・埃等の汚れによる仕上げ表面の変化。
- ・納品後の移動・運搬による故障または破損。
- ・可動部の動作音(椅子のリクライニング等)。
- ・日本国以外で使用する場合。

【修理用部品の保有期間について】

製品の製造中止後5年間とさせていただきます。

JOIFA標準使用期間

日本オフィス家具協会(JOIFA)では、消費生活用製品安全法の主旨に合わせ、一定の使用条件で、安全上支障なくご使用できる期間として、自主的に『JOIFA標準使用期間』を設定しました。この期間は注意を喚起することが目的で、製品の無償保証期間ではありません。通常、JOIFA標準使用期間を過ぎると、摩耗や経年劣化による故障が増大することが考えられます。その場合には、点検・整備や部品交換で継続使用していただくか、ご使用に耐えない場合には、買い替えをお勧めさせていただきます場合も有ります。

詳しくは、日本オフィス家具協会(JOIFA)ホームページを、ご覧ください。

<http://www.joifa.or.jp/>

製品の廃棄について

不要となった製品の廃棄は、法令によりお客様が適切に処理する責任があります。廃棄の際は、法令に従った適切な廃棄処理をお願いします。廃棄に関するご質問は、管轄する地方自治体に、お問い合わせください。

VILLAGE

株式会社オカムラ

横浜市西区北幸 1-4-1 天理ビル

<http://okamura.co.jp>

修理に関するご用命は

オカムラサポートアンドサービス

フリーダイヤル ☎ 0120-448-105

受付時間 24H 受付 (無休)

お問い合わせの際、あらかじめ製品番号をご確認いただけると、ご案内がスムーズです。

製品に関するご質問は

お客様相談室

フリーダイヤル ☎ 0120-81-9060

受付時間 9:00-17:20(土・日・祝日を除く)

VILLAGE

VS収納

W800棚板

組立・取扱説明書

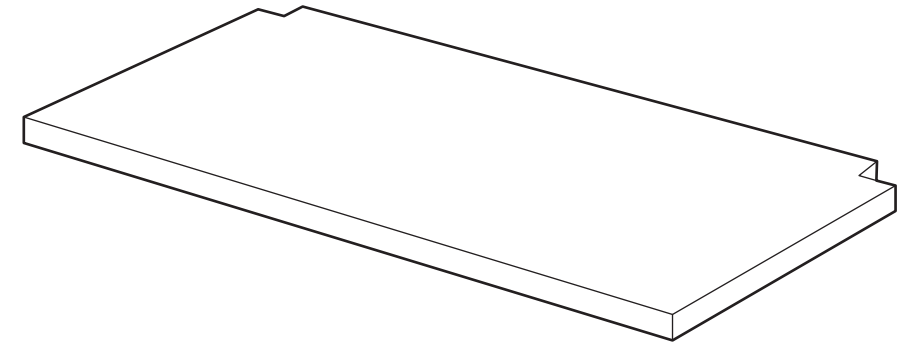
このたびはビラージュ製品をお買い上げいただき、
まことにありがとうございます。

この説明書は正しくお使いいただくためのガイドブックです。

組み立てる前に必ずこの説明書をよくお読みいただき、

正しく組み立ててください。

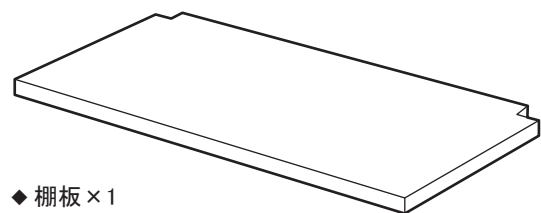
また常にこの説明書を手元におかれてご使用されることをお勧めします。



部品明細（組み立てをはじめる前に下記部品が揃っているか確認してください。）

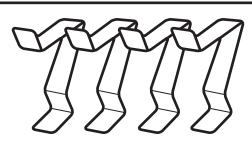
W800棚板標準付属枚数

- H750=1枚
- H1050=2枚
- H1800=4枚



付属部品

ブラケット×4個
1枚につき



部品明細（組み立てをはじめる前に下記部品が揃っているか確認してください。）

1 ブラケットは図のように2箇所のスリットに差し込んでください。手前側は補強材の裏側にスリットがあります。棚板を取り付けるときは、4個のブラケットが同一高さになるようにセットしてください。

⚠ 棚板には登らないでください。棚板がはずれてケガをすることがあります。

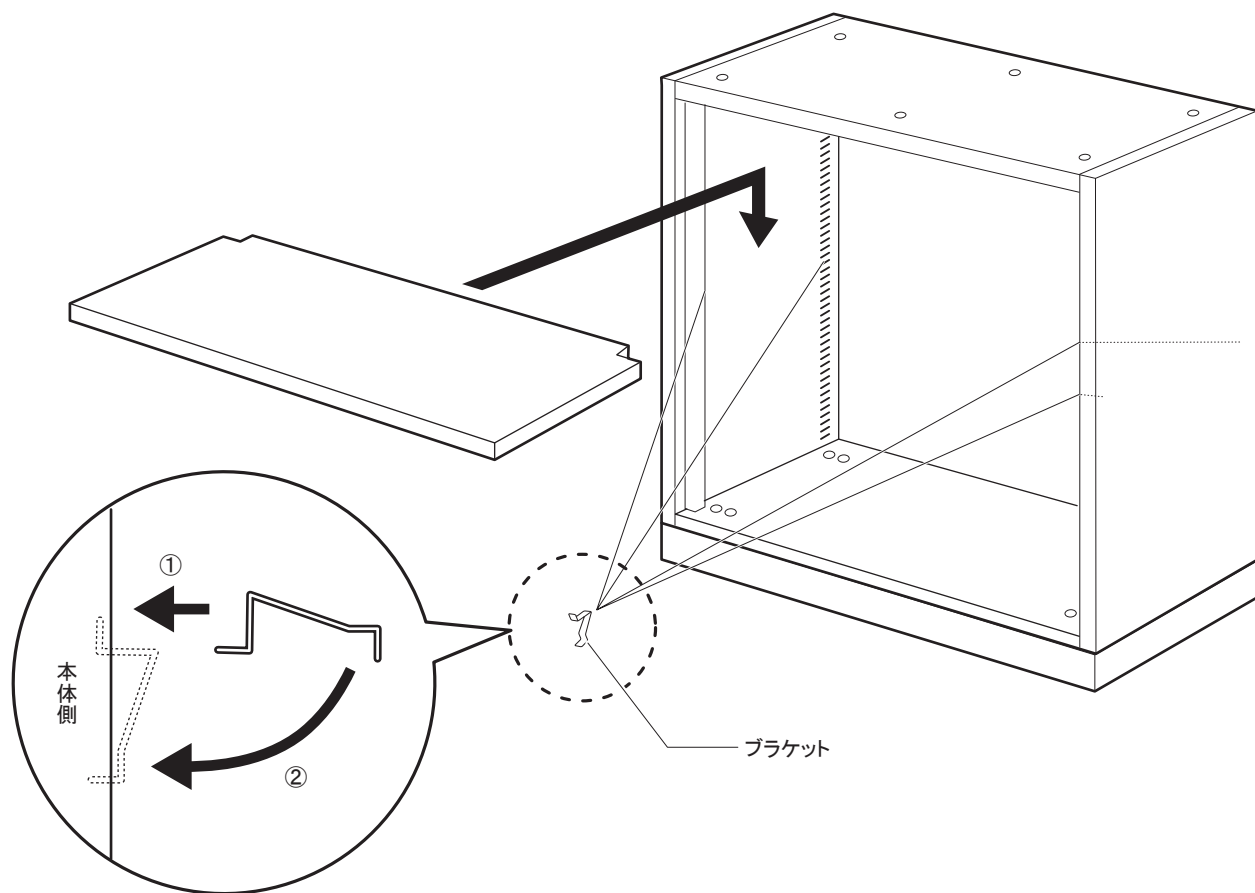
■最大積載質量について

最大積載質量以上収納すると、落下してケガをすることがあります。また収納物は偏りなく等分にかかるよう収納し、かつ下の段から順に収納してください。

最大積載質量 W800棚板1枚につき 40Kg
(等分布質量)

※等分布質量とは・・・棚板に均等に質量をのせることを意味します。部分的に偏った質量をのせるとバランスが崩れ、落下や転倒の恐れがあります。

なお、棚板を追加して使用する場合はその収納庫の（標準装備枚数+1）×最大積載質量と等しくなるよう棚板1枚あたりの最大積載質量を減らしてご使用ください。



安全に末永くお使いいただくためのご注意

⚠ 安全にお使いいただくために（必ずお守りください）

- 乱暴な取扱いや用途以外の使用は避けてください。故障や破損、事故の原因になります。
- もたれたり、腰掛けたりしないでください。破損、転倒のおそれがあります。
- ボルトやねじのゆるみによるガタツキが生じた時は締めなおしてください。
- 部品が外れたまま使用しないでください。破損、転倒、落下などの事故につながります。
- 液体などをこぼした場合は、すばやく拭き取ってください。
- 可動部分、スキマには指や手を入れないでください。
- この商品を他の人が使用するときは、この取扱説明書をよく読んでから使用するようにご指導ください。
- 収納物のとび出しがあると、開閉、ラッチ、鍵などの機能障害となり、あわせて収納物を破損させる恐れがあります。ご注意ください。

⚠ 移動・設置時のご注意

- 本体を移動する場合は脚を引きずらないように、持ち上げて移動させてください。
- 水平な安定した場所を選んで設置してください。床が傾斜している場所や不安定な場所で使用しますと、転倒や事故の原因となり危険です。
- 屋外や水のかかるところでは使用しないでください。サビや故障をひきおこす原因となります。
- 高温・多湿な場所はお避けください。

お手入れについて

- 硬くしぼった布で拭いてください。汚れがひどいときは中性洗剤をうすめてふきとり、あとで洗剤が残らないよう、硬くしぼった布できれいに拭き取ってください。
- ベンジン、みがき粉、シンナー、たわし、石油、熱湯、酸等は表面を傷めますので使用しないでください。

仕様一覧

棚板本体	スチール/焼付塗装
------	-----------

※製品の仕様については、改良のため予告なく変更を行う場合もありますのでご了承ください。