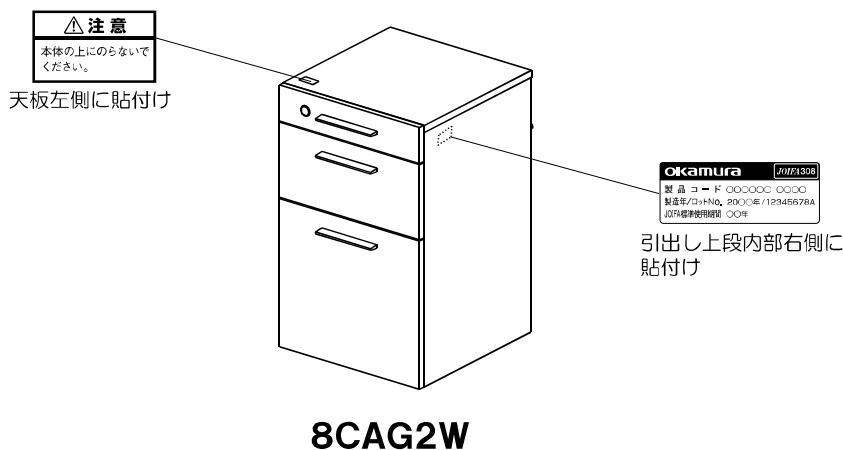


FALTE II

ファルテIIシリーズ チェストワゴン

組立・取扱説明書

この度は、オカムラファルテ2シリーズ チェストワゴンをお買い上げいただき、誠に有難うございます。組立てになる前に、必ずこの説明書を最後までお読みになり、十分理解された上、正しく組立て、ご使用いただくようお願い致します。



注意

この表示を無視して誤った取扱いをすると、障害を負う可能性や、物的損害の発生が想定される内容を表しています。

△ 注意

△ 組立て上のご注意

- 説明書をよくお読みの上、組立て部品を残さず使用し、ネジはドライバーで確実にしめ、正しく組立ててください。組立てが不完全ですと、転倒事故や破損の原因となり危険です。
- 組立ての際は、電動ドライバーを使用しないでください。必要以上の力がかかると商品を傷つけたりボルトが外せなくなる恐れがあります。
- 組立後、平らな場所にて製品の本締めを行い、各部がしっかりと取付しているか確認してください。

△ 取扱い上のご注意

- この製品を乱暴に取扱ったり用途以外での使用はしないでください。
- 製品のいずれの場所にも絶対に体重をかけたり、乗ったりしないでください。転倒および破損の原因となり大変危険です。
- 製品に載せるものの重さは必ず最大積載質量以内にしてください。最大積載質量より重いものを載せると、転倒や破損の原因となり大変危険です。

最大積載質量	20kg (等分布静荷重)
--------	---------------

- 製品に載せるものは、重量配分を考えて収納してください。上段、中段にはそれぞれ耐荷重以上の重いものを載せしないでください。転倒や破壊の原因となり大変危険です。

上段引出し耐荷重	2kg
中段引出し耐荷重	4kg

- 二段以上の引出しを同時に引出さないでください。転倒の恐れがあり危険です。
- 施錠は簡易施錠です。盗難に対する安全対策を行った製品ではございませんので、貴重品などは保管しないでください。

△ 据え付けのご注意

- 水平な安定した場所を選んで設置してください。床が傾斜している場所や不安定な場所で使用すると、転倒や事故の原因となり危険です。
- 野外や日光が直接あたる所、温度の高い所や湿度の多い所での使用は変質・変形・変色のもととなりますので避けてください。
- ストーブやエアコン等の熱や風が直接あたる場所や高温、乾燥の著しい所は、反り・膨張・収縮の原因となりますので避けてください。
- 製品の据え付け及び移動するときは、床を引きずらないで、必ずお二人で持ち上げて行ってください。(床を傷つける原因となります。)

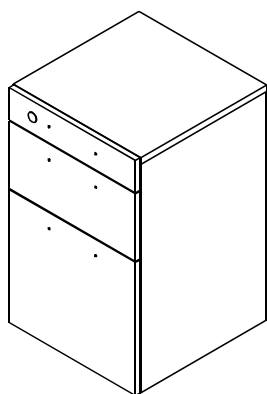
△ 未永くお使いいただくために

- 熱いものを直接製品の上に乗せないでください。変質・変形・変色の原因となります。
- 製品の上をぬらしたままにしたり、ぬれた布などを放置しないでください。表面材のソリやフクレの原因となります。ぬれた場合は水分が残らないようにすくにふき取ってください。
- 金具がゆるんだまま使用していると、変形・破損および転倒の原因となり大変危険です。定期的に金具がゆるんでいないか点検し、ゆるみの箇所はしっかりと締め直してください。
- 本製品は素材特有の臭いがありますので、定期的に換気をおすすめします。

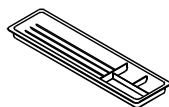
△ お手入れについて

- 硬くしぼった布でふいてください。汚れがひどい時は中性洗剤をうすめてふき取り、あとで洗剤が残らないよう、硬くしぼった布できれいにふき取ってください。絶対に水分が残らないようにしてください。
- アルコールやシンナー系の溶剤は表面を傷めますので絶対に使用しないでください。

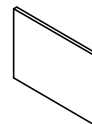
部品明細 (組立て前に部品が揃っているか確認してください。)



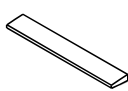



ワゴン本体



パントレイ
(引出し上段に取付けられています。)



仕切板
(引出し下段に取付けられています。)

把手	把手用ネジ	キャスター	鍵
 × 3	 × 6	 × 5	 × 2

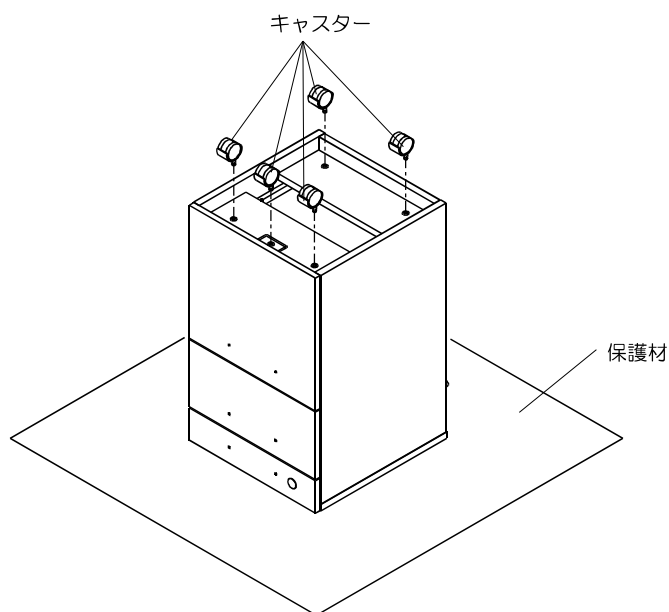
組立てには⊕ドライバーを使用しますのでご注意ください。
電動ドライバー等の電動工具を使用すると、商品を破損させる
恐れがありますので、手回しのドライバーを使用してください。

組立て方法

Step 1 キャスターの取付け

※部材を傷つけないよう保護材などを敷いた床で作業を行ってください。(保護材はお客様の方で用意ください。)

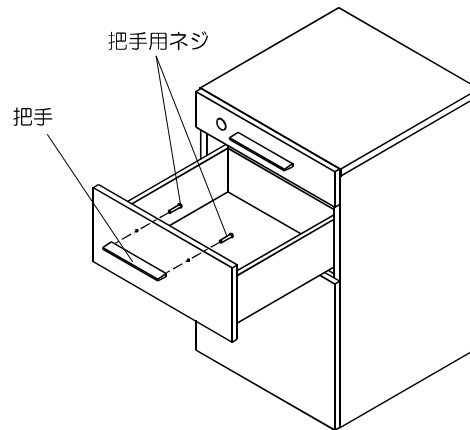
①キャスターをワゴン本体の裏面と下段引出しの前板下に挿し込んでください。



組立て方法

Step2 把手の取付け

- ① 把手の平らな面を上にして、図の様に、引出し前板に把手を把手用ネジで取付けて下さい。
- ② 引出し上段、中段、下段とも同様に把手を取付けて下さい。



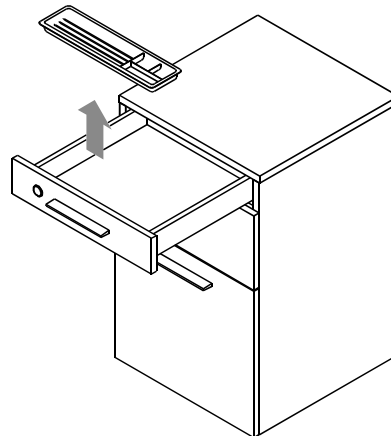
Step3 使用方法について

引出し使用時の注意

- ⚠ 注意 荷物は各引出しに分散させて、バランス良く収納してください。また、上段引出しには2kg、中段引出しには4kg以上のものを載せないでください。転倒や破損の恐れがあり、大変危険です。
- ⚠ 注意 引出しは二段以上同時に引出さないでください。転倒の恐れがあり危険です。

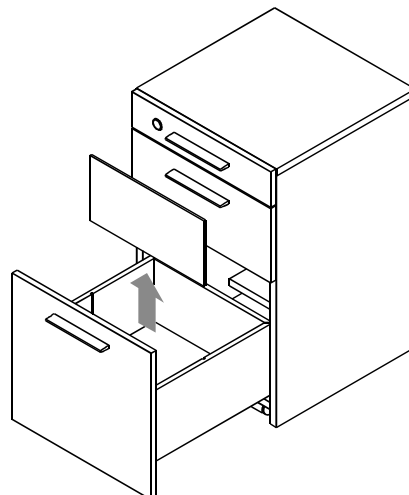
上段引出しの使用方法

- ペントレイは取外すことができます。
- 上段のみ施錠することができます。
- ⚠ 注意 施錠は簡易施錠です。盗難に対する安全性を確保した製品ではありません。金庫と同様の使い方はせず、貴重品などは保管しないでください。



下段引出しの使用方法

- 下段引出しの仕切板を取外して使用することもできます。



主な材質と表面仕上げ

部位	基材	表面材
天板・側板	合成樹脂化粧繊維板/合成樹脂化粧パーティクルボード	プリント化粧板
引出し前板	合成樹脂化粧繊維板	プリント化粧板
引出し	天然木	—

保証について

1 保証項目

保証期間は、社会法人 日本オフィス家具協会(JOIFA)のガイドラインに基づき、ご購入から下記の年限とさせていただきます。

保証期間	不具合箇所・現象の例		期間
	外観・表面仕上げ	塗装及び樹脂部品の変・褪色、レザー・クロスの磨耗	1年
機構部・稼動部	引出し・スライド機構・扉の開閉・錠前・昇降機構の故障	2年	
構造体	強度・構造体にかかわる破損	3年	

※1 保証期間中の製品不具合については、製品又は部品の交換にて対応させていただきます。

※2 保証期間経過後の修理は有料にて承ります。(保証期間終了後の点検・修理責任は製品を所有される方にあります)

※3 保証期間内でも、次の場合は有料となります。

- 火災、天災による損傷の場合
- 使用上の誤りや改造などお客様の責任に帰すると認められた場合。
- 通常より過酷な使われ方をされた場合

※4 保証は、通常のお手入れやメンテナンスが行われていることが前提となります。

2 修理部品の保有期間について

- 製品の製造中止後5年間とさせていただきます。

okamura

株式会社オカムラ
横浜市西区北幸 1-4-1 天理ビル
<http://okamura.co.jp>

修理に関するご用命は

オカムラサポートアンドサービス

フリーダイヤル ☎[®] 0120-448-105

受付時間 24H 受付 (無休)

製品に関するご質問は

お客様相談室

フリーダイヤル ☎[®] 0120-81-9060

受付時間 9:00-17:20 (土・日・祝日を除く)

お問い合わせの際、あらかじめ製品番号をご確認いただくと、ご案内がスムーズです。