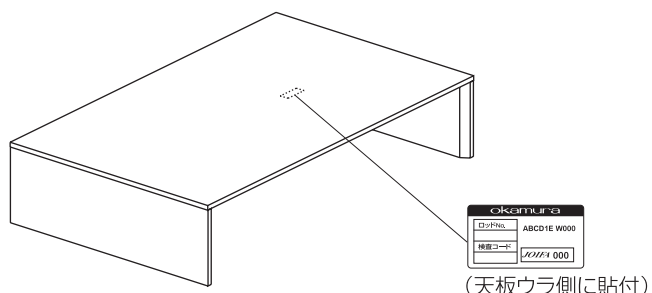


FALTE II

ファルテIIシリーズ ブリッジシェルフ

取扱説明書

この度は、オカムラファルテ2シリーズ シェルフをお買い上げいただき、誠に有難うございます。必ずこの説明書を最後までお読みになり、十分理解された上、ご使用いただくようお願い致します。



8CAH2P

上棚止め金具	取付けネジ
× 2	× 4

⊕ドライバーを使用しますのでご注意ください。
電動ドライバー等の電動工具を使用すると、商品を破損させる恐れがありますので、手回しのドライバーを使用してください。

注意 この表示を無視して誤った取扱いをすると、障害を負う可能性や、物的損害の発生が想定される内容を表しています。

注意

取扱い上のご注意

- この製品を乱暴に取扱い用途以外での使用はしないでください。
- 製品のいずれの場所にも絶対に体重をかけたり、乗ったりしないでください。転倒および破損の原因となり大変危険です。
- 製品に載せるものの重さは必ず最大積載質量以内にしてください。最大積載質量より重いものを載せると、転倒や破損の原因となり大変危険です。

最大積載質量	10kg (等分布静荷重)
--------	---------------

据え付けのご注意

- 水平な安定した場所を選んで設置してください。床が傾斜している場所や不安定な場所で使用すると、転倒や事故の原因となり危険です。
- 野外や日光が直接あたる所、温度の高い所や湿度の多い所でのご使用は変質・変形・変色のもととなりますので避けてください。
- ストーブやエアコン等の熱や風が直接あたる場所や高温、乾燥の著しい所は、反り・膨張・収縮の原因となりますので避けてください。

末永くお使いいただくために

- 熱いものを直接製品の上に乗せないでください。変質・変形・変色の原因となります。
- 製品の上をぬらしたままにしたり、ぬれた布などを放置しないでください。表面材のソリやフクレの原因となります。ぬれた場合は水分が残らないようにすぐにふき取ってください。
- 本製品は素材特有の臭いがすることがありますので、定期的に換気をすることをおすすめします。

お手入れについて

- 硬くしぼった布でふいてください。汚れがひどい時は中性洗剤をうすめてふき取り、あとで洗剤が残らないよう、硬くしぼった布できれいにふき取ってください。絶対に水分が残らないようにしてください。
- アルコールやシンナー系の溶剤は表面を傷めますので絶対に使用しないでください。

主な材質と表面仕上げ

部位	基材	表面材
本体	MDF	特殊加工化粧紙

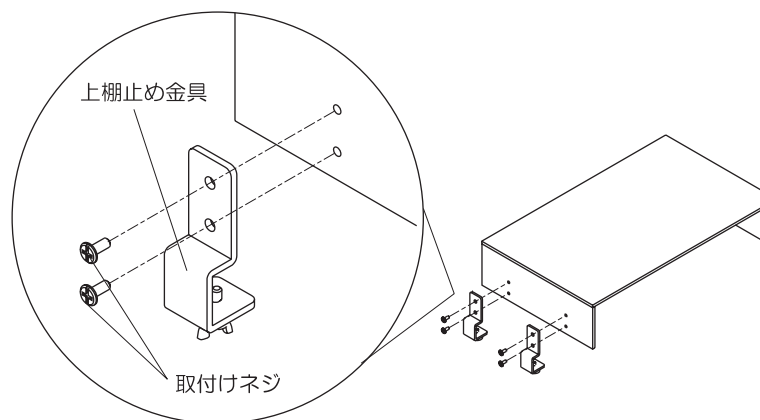
取付け方法

●この上棚は、ファルテII コアデスク(W1000)(W1200)(W1500) およびコアサブデスクに設置することができます。

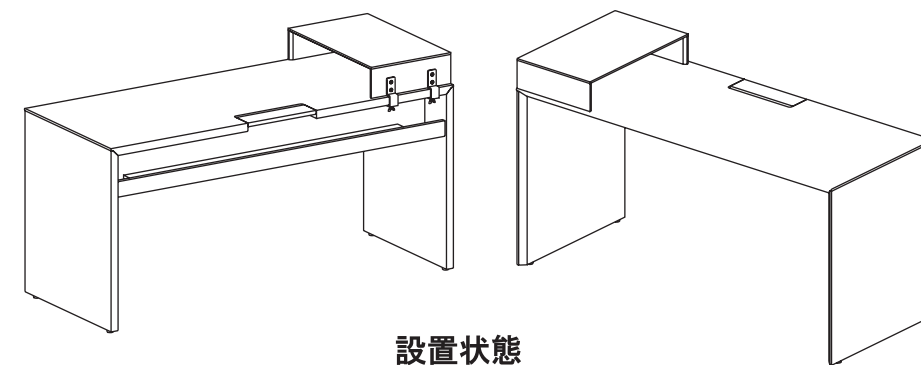
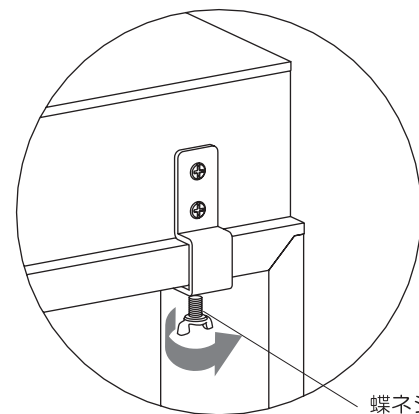
⚠注意 このシェルフはファルテ2 コアデスク専用です。シンプルデスクに取付けする事はできません。

①上棚本体の後面にあるネジ穴に上棚止め金具を付属の取付けネジで取付けてください。

②蝶ネジを外れない程度に緩めてください。
③デスクの後面から、スライドさせるように設置してください。



④蝶ネジを締め付けて固定してください。(2個共)



設置状態

保証について

1 保証項目

保証期間は、社会法人 日本オフィス家具協会 (JOIFA) のガイドラインに基づき、ご購入から下記の年限とさせていただきます。

保証期間	不具合箇所・現象の例		期間
	外観・表面仕上げ	塗装及び樹脂部品の変・褪色、レーザー・クロスの磨耗	
機構部・稼動部	引出し・スライド機構・扉の開閉・錠前・昇降機構の故障	2年	
構造体	強度・構造体にかかわる破損	3年	

- ※1 保証期間中の製品不具合については、製品又は部品の交換にて対応させていただきます。
- ※2 保証期間経過後の修理は有料にて承ります。(保証期間終了後の点検・修理責任は製品を所有される方にあります)
- ※3 保証期間内でも、次の場合は有料となります。
 - 火災、天災による損傷の場合
 - 使用上の誤りや改造などお客様の責任に帰すると認められた場合。
 - 通常より過酷な使われ方をされた場合
- ※4 保証は、通常のお手入れやメンテナンスが行われていることが前提となります。

2 修理部品の保有期間について

- 製品の製造中止後5年間とさせていただきます。

良い品は結局おトクです

オカムラ

株式会社 岡村製作所 インテリア製品担当
ホームページアドレス <http://www.okamura.co.jp/>

お問い合わせ・ご相談は お客様サービスセンターへ
フリーダイヤル ☎0120-81-9060 月曜～金曜 (祝日を除く) 9:00～17:20

okamura