

## 主な材質と表面仕上げ

部位	基材	表面材
本体	MDF・パーティクルボード	特殊加工化粧紙

## 保証について

### 1 保証項目

保証期間は、社会法人 日本オフィス家具協会 (JOIFA) のガイドラインに基づき、ご購入から下記の年限とさせていただきます。

保証期間	不具合箇所・現象の例		期間
	外観・表面仕上げ	塗装及び樹脂部品の変・褪色、レザー・クロスの磨耗	1年
	機構部・稼働部	引出し・スライド機構・扉の開閉・錠前・昇降機構の故障	2年
	構造体	強度・構造体にかかわる破損	3年

※1 保証期間中の製品不具合については、製品又は部品の交換にて対応させていただきます。

※2 保証期間経過後の修理は有料にて承ります。(保証期間終了後の点検・修理責任は製品を所有される方にあります)

※3 保証期間内でも、次の場合は有料となります。

- 火災、天災による損傷の場合
- 使用上の誤りや改造などお客様の責任に帰すると認められた場合。
- 通常より過酷な使われ方をされた場合

※4 保証は、通常のお手入れやメンテナンスが行われていることが前提となります。

### 2 修理部品の保有期間について

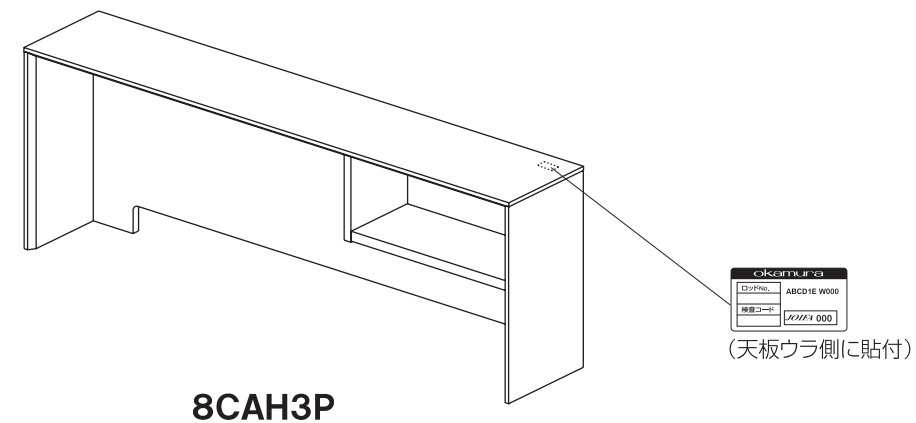
- 製品の製造中止後5年間とさせていただきます。

# FALTE II

ファルテIIシリーズ ゲートシェルフ

## 組立・取扱説明書

この度は、オカムラファルテ2シリーズ シェルフをお買い上げいただき、誠に有難うございます。  
組立てになる前に、必ずこの説明書を最後までお読みになり、十分理解された上、正しく組立て、ご使用いただくようお願い致します。



### 注意

この表示を無視して誤った取扱いをすると、障害を負う可能性や、物的損害の発生が想定される内容を表しています。

## 注意

### ⚠ 組立て上のご注意

- 連結ボルトやラフィックスボルトを締め付ける際、ドライバーに強い力をかけ過ぎないでください。ボルトや埋め込みナットが破損する恐れがあります。
- 組立ての際は、電動ドライバーを使用しないでください。必要以上の力がかかると商品を傷つけたりボルトが外せなくなる恐れがあります。
- 組立後、平らな場所にて製品の本締めを行い、各部がしっかり取付いているか確認してください。

### ⚠ 据え付けのご注意

- 水平な安定した場所を選んで設置してください。床が傾斜している場所や不安定な場所で使用しますと、転倒や事故の原因となり危険です。
- 野外や日光が直接あたる所、温度の高い所や湿度の多い所でのご使用は変質・変形・変色のもととなりますので避けてください。
- ストーブやエアコン等の熱や風が直接あたる場所や高温、乾燥の著しい所は、反り・膨張・収縮の原因となりますので避けてください。

### ⚠ 末永くお使いいただくために

- 熱いものを直接製品の上に乗せないでください。変質・変形・変色の原因となります。
- 製品の上をぬらしたままにしたり、ぬれた布などを放置しないでください。表面材のソリやフクレの原因となります。ぬれた場合は水分が残らないようにすぐにふき取ってください。
- 本製品は素材特有の臭いがありますので、定期的に換気をおすすめします。

### ⚠ お手入れについて

- 硬くしぼった布でふいてください。汚れがひどい時は中性洗剤をうすめてふき取り、あとで洗剤が残らないよう、硬くしぼった布できれいにふき取ってください。絶対に水分が残らないようにしてください。
- アルコールやシンナー系の溶剤は表面を傷めますので絶対に使用しないでください。

### ⚠ 取扱い上のご注意

- この製品を乱暴に取扱ったり用途以外での使用はしないでください。
- 製品のいずれの場所にも絶対に体重をかけたり、乗ったりしないでください。転倒および破損の原因となり大変危険です。

良い品は結局おトクです

# オカムラ

株式会社 岡村製作所 インテリア製品担当

ホームページアドレス <http://www.okamura.co.jp/>

お問い合わせ・ご相談は お客様サービスセンターへ  
フリーダイヤル ☎0120-81-9060 月曜～金曜(祝日を除く) 9:00～17:20

okamura

## 部品明細 (組立て前に部品が揃っているか確認してください。)

※上棚を左右組変える場合は、左右反対側にキャップ小を取付けて下さい。

キャップ小を取付けてます。

キャップ大を金具に取付けてます。

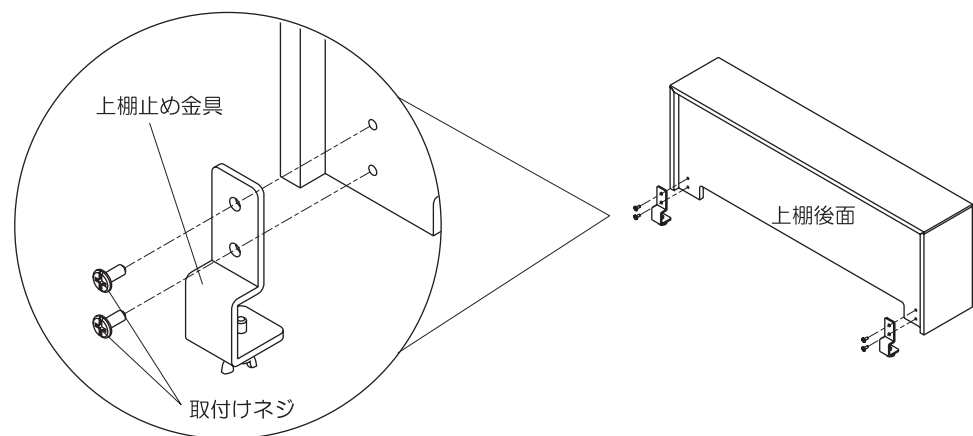
上棚止め金具	取付けネジ	キャップ大	キャップ小
 × 2	 × 4	 × 2	 × 2

上棚本体

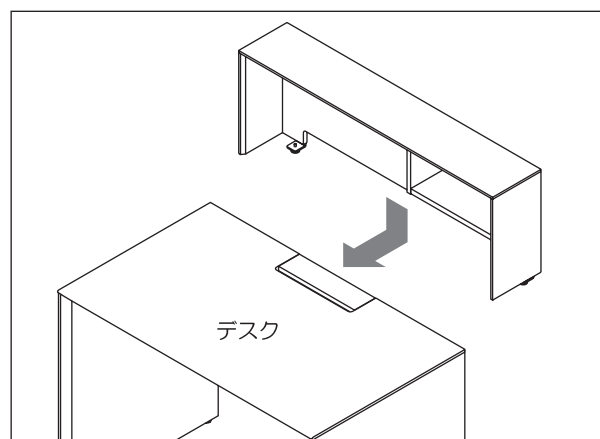
⊕ドライバー を使用しますのでご注意ください。  
電動ドライバー等の電動工具を使用すると、商品を破損させる恐れがありますので、手回しのドライバーを使用してください。

## 取付け方法

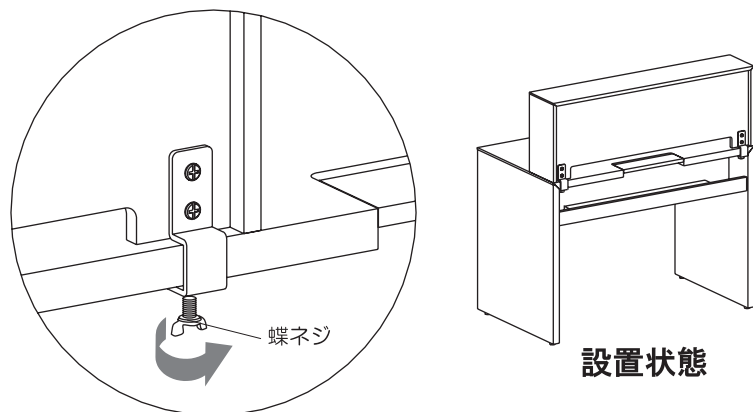
**Step 1** 上棚本体の後面にあるネジ穴に上棚止め金具を付属の取付けネジで取付けてください。



**Step 2** 蝶ネジを外れない程度に緩めてください。デスクの後面から、スライドさせるように設置してください。



**Step 3** 蝶ネジを締め付けて固定してください。(2個共)

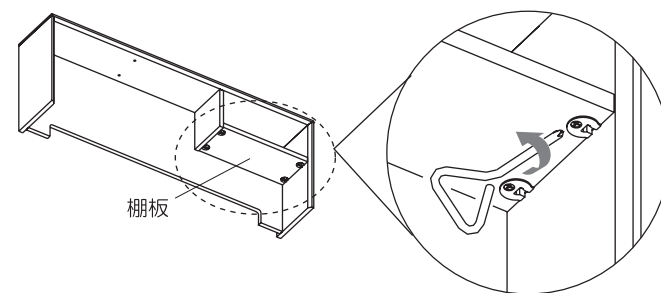


設置状態

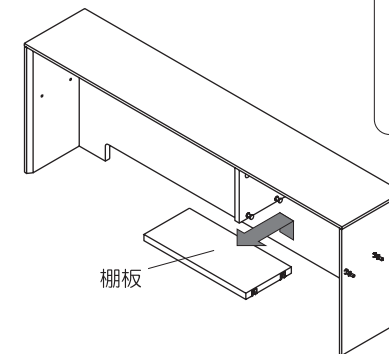
## 棚板の組替え方法

このシェルフの棚は左右入替えることができます。(初期は右側取付け) 左側に組変える場合は下記のように行ってください

①棚板裏面のラフィックス金具に、図のようにドライバーを差込み、左に回して緩めてください。(4ヶ所)



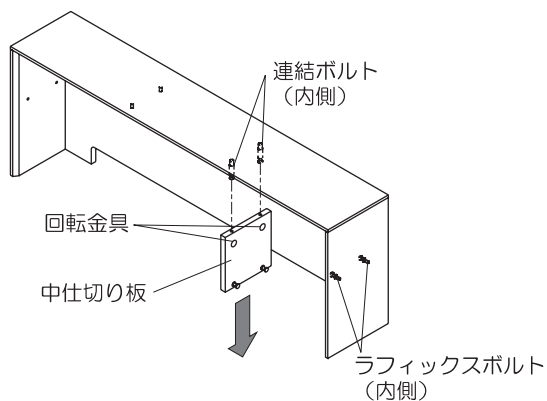
②棚板を上持ち上げ、取外します。



〈回転金具について〉  
回転金具はあらかじめ部材に取付けられています。  
右に回すと締めます。  
左に回すと緩めます。  
連結ボルト差込方向です。

③回転金具を回して中仕切り板を取外します。

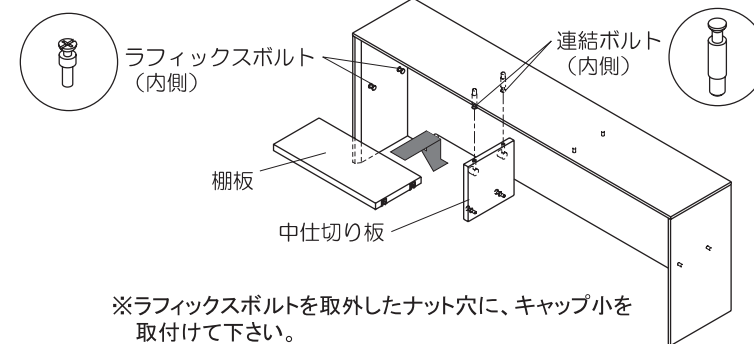
④天板と側板に取付いている連結ボルトとラフィックスボルトを取り外します。



⑤連結ボルトとラフィックスボルトを天板と側板の反対側に取付けます。

⑥中仕切り板を、取外した時とは左右反対向きにし、天板に取付けて下さい。

⑦棚板を、取外した時と逆の手順で取付けて下さい。

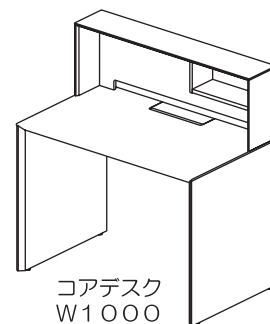


※ラフィックスボルトを取外したナット穴に、キャップ小を取付けて下さい。

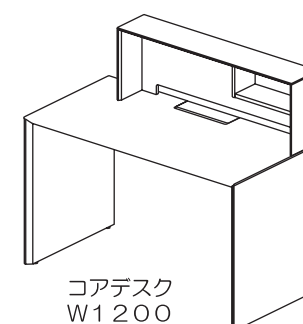
## 設置位置や配線について

このシェルフはファルテ2 コアデスク・シンプルデスク (W1000・W1200・W1500) 全ての機種に取付けができます。

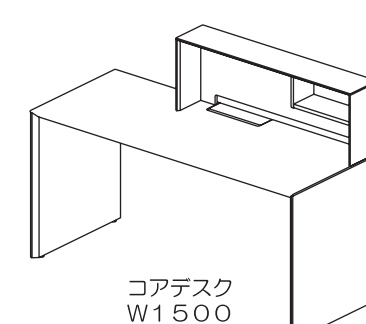
※各サイズのデスク、好きな位置に設置ができます。どの位置に設置しても配線フタが開かなくなることはありません。



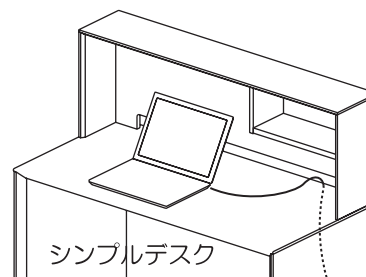
コアデスク W1000



コアデスク W1200



コアデスク W1500



シンプルデスク

※シンプルデスクに設置の時は、後面の切り欠きから配線を逃がしてください。