

末永くお使いいただくためのお願い

下記事項をお守りにならなかった場合には、不具合が生じる場合があります。また、その場合の責任は弊社としては負いかねます。

ご使用上の注意とメンテナンスについて

- 使用中にボルトやネジの緩みによるガタツキが生じた時は、必ず増締めをしてください。
- 湯気が当たる場所での使用は避けてください。サビの原因となります。
- 水に濡れた時は、乾いた柔らかい布で拭き取ってください。

- この組立・取扱説明書をいつでも取り出せるよう大切に保管してください。
- こまめに、メンテナンスしながらお使いいただくのが製品を長持ちさせる秘訣です。保証期間終了後は早めの点検と修理(有償)を弊社にご用命ください。

お手入れについて

日常のお手入れ

- 樹脂部のお手入れ
日常のお手入れは硬く絞った柔らかい布などで、こまめに拭いてください。
著しく汚れた場合は、うすめた中性洗剤で拭き取り洗剤が残らないように水拭きした後、乾いたやわらかい布で乾拭きしてください。
- 布クッション部のお手入れ
布部をはたいた後、電気掃除機でほこりを吸い取ってください。

お手入れの際のご注意

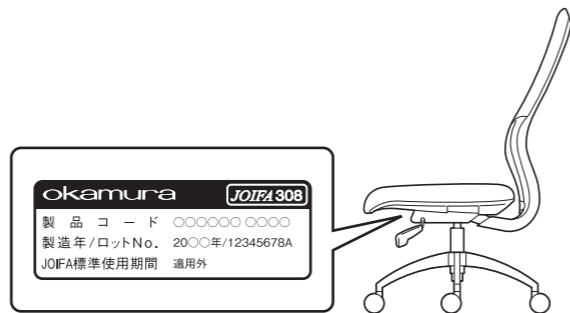
- 市販のクリーナーなどをご使用の際は目立たない部分で変色などが無いことを確認してからご利用ください。

著しく汚れた場合のお手入れ

- 柔らかい布をうすめた中性洗剤溶液(1~3%)に濡らし、堅く絞ってよく汚れを拭き取ってください。その後、洗剤が残らないように乾いた柔らかい布で乾拭きしてください。

製品番号とJOIFAラベル

本製品には製品番号などを記載したJOIFAラベルが座裏に貼ってあります。お問い合わせや同一製品を再注文される際にご確認ください。



アフターサービスについて(有料)

保証期間終了後も修理により、機能が維持できる場合は有料にて修理を承っています。早めの点検と修理をご用命ください。

アフターサービス・メンテナンス契約などについてのお問合せは

(株)オカムラサポートアンドサービス **フリーダイヤル ☎0120-448-105**

製品の廃棄について

不要となった製品の廃棄は、法令によりお客様が適切に処理する責任があります。廃棄の際は法令に従った適切な廃棄処理をお願いいたします。ご不明な点をご相談ください。

VILLAGE

VCM2チェア

組立・取扱説明書



このたびはビラージュ製品をお買い上げいただき、まことにありがとうございます。この説明書は正しくお使いいただくためのガイドブックです。組み立てる前に必ずこの説明書をよくお読みいただき、正しく組み立ててください。また常にこの説明書を手元におかれてご使用されることをお勧めします。

安全にお使いいただくために (必ずお守りください)

⚠ 注意 この表示は、誤った取扱いをすると、傷害を負う可能性や、物的損害の発生が想定される内容を表しています。

⚠ ご注意

この製品を事務用以外の目的で使用することはご遠慮ください。

- 踏み台や運搬具として使用しないでください。
- 椅子の上で立ち上がった時、座面の前縁部に腰掛けたりしないでください。
- 座面以外に腰掛けしないでください。

可動部分・スキマには、指や手を入れないでください。

分解・修理はしないでください。

- お客様での分解・修理は大変危険ですので、必ず弊社販売窓口までご連絡ください。
- ボルトやネジが緩んだまま使わないでください。本体が壊れてケガをする恐れがあります。

改造はしないでください。故障や事故の原因となります。

- お客様による改造は、故障の原因となります。又、その場合の責任は弊社としては負いかねます。
- 改造が必要な場合は、事前に弊社販売窓口までご連絡ください。

設置の際のお願い

下記事項をお守りにならなかった場合には、不具合が生じる場合があります。また、その場合の責任は弊社としては負いかねます。

屋内でのご使用をお願いいたします。

- 屋外や水のかかるところ等では、サビの発生など故障を引き起こす原因となりますので、使用しないでください。

高温や湿気、乾燥の著しい場所は、変形や変色、カビの原因となりますので避けてください。

直射日光の当たる場所は、変形や日焼けによる変色の原因になりますので避けてください。

- 窓際などへ設置する場合は、常にカーテンやブラインドなどで直射日光を遮るようにしてください。

ストーブ・エアコンなどの熱が直接当たる場所は、変形や変色の原因になりますので避けてください。

適切な換気の励行に関するお願い

- 購入当初は、化学物質の発散が多いことがあります。しばらくの間は、換気や通風を十分行なうようにしてください。
- 室内が著しく高温多湿となる場合(温度28℃、相対湿度50%超が目安)には、窓を閉め切らないようにしてください。

主な材質と表面仕上げ

部位		主な材質	
構造部材	背	フレーム	ポリアミド >PA<
		シェル	ポリプロピレン >PP<
	座	座裏カバー	ポリプロピレン
		インナー	合板
脚本体		ポリアミド	
固定肘	本体	ポリアミド	
	可動肘	本体	ポリアミド
ハンガー	パッド部	ポリウレタン	
			ポリアミド
張り材	布	ポリエステル	
クッション材		ウレタンフォーム	

※>〇〇<は部品への材質表示を示しています。リサイクルにお役立てください。
※製品の仕様については、改良のため予告なく変更を行う場合もありますのでご了承ください。

保証の明細

1)保証項目

保証期間は、一般社団法人 日本オフィス家具協会(JOIFA)のガイドラインに基づき、ご購入の日から下記の年限とさせていただきます。

1年保証	外観・表面仕上げ	塗装・樹脂部品の変・褪色、レザー・クロスの摩耗
2年保証	機構部・可動部	引出し・スライド機構、扉の開閉、錠前・昇降機構などの故障
3年保証	構造体	強度・構造体に係わる破損

※1 保証期間中の製品不具合については、製品又は部品の交換にて対応させていただきます。

※2 保証期間経過後の修理は有料にて承ります。(保証期間終了後の点検・修理責任は製品を所有される方にあります)

※3 保証期間内でも、次の場合は有料となります。
●火災、天災による損傷の場合。
●使用上の誤りや改造などお客様の責任に帰すると認められた場合。
●通常より過酷な使われ方をされた場合。(通常とは一般オフィス等での使用状態を想定)

※4 保証は、通常のお手入れやメンテナンスが行なわれていることが前提となります。

2)修理用品の保有期間について

- 製品の製造中止後5年間とさせていただきます。

VILLAGE

株式会社 岡村製作所 インテリア製品開発室

ホームページアドレス <http://www.okamura.co.jp>

フリーダイヤル ☎0120-81-9060

お問い合わせ・ご相談は◎お客様サービスセンターへ 月曜～金曜(祝祭日を除く)9:00AM～17:20PM

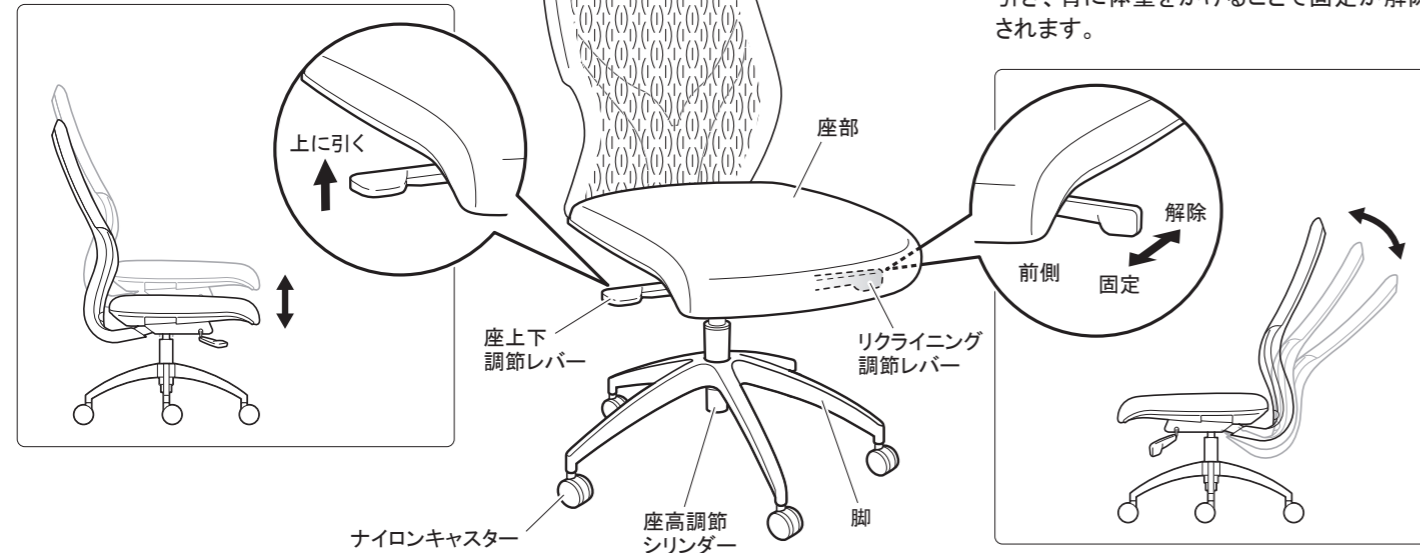
G98439
2014-07

VILLAGE

各部の名称とご使用方法

①座の上下調整

座ったままレバーを上へ引けば座が下がり、レバーを離せば任意の位置で固定されます。座を上げるときはレバーを上へ引いて腰を浮かせた状態で行ってください。



②リクライニング固定/解除

椅子に座った状態で、座右下の「リクライニング調整レバー」を前方へ引くことで3段階(15°)の位置で固定できます。固定を解除する場合は、レバーを後ろへ引き、背に体重をかけることで固定が解除されます。

「故障かな?」と思う前にご確認ください。

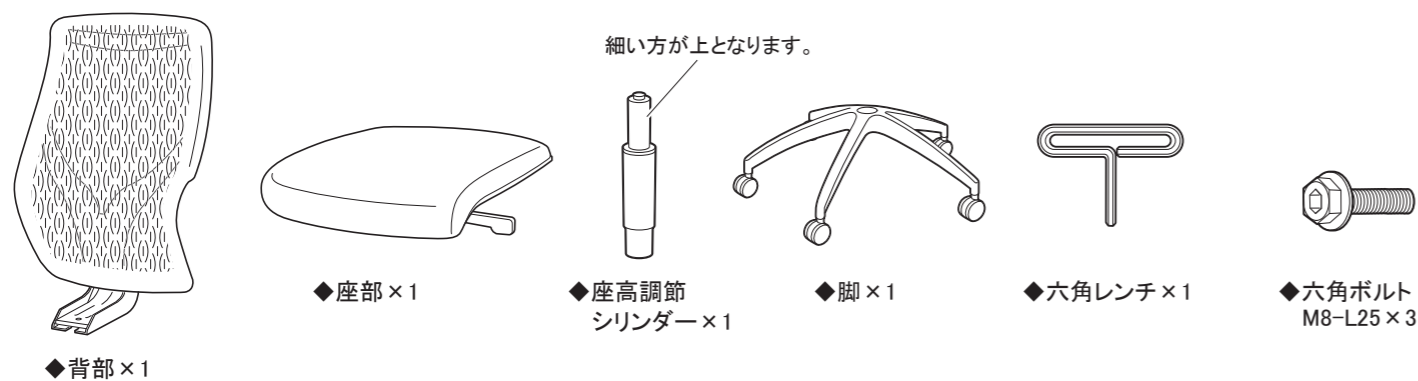
不調内容	確認事項	処理方法
座が上がらない	座に体重をかけたまま操作していませんか?	腰を浮かせた状態で操作してください。
	座の位置が一番上の状態になっていませんか?	上限以下の高さでご使用ください。
座が下がらない	座の前方に腰掛けた状態で操作していませんか?	座の中央部分に体重をかけ操作してください。
	座の位置が一番下の状態になっていませんか?	下限以上の高さでご使用ください。
背が動かない	座面右下のレバーが固定状態に設定されていませんか?	レバーを後ろに引き、背に寄り掛かってください。
キャスターの転がりが悪い	キャスターに異物(糸くずや毛糸など)がからみついていますか?	異物を取り除くか、新しいキャスターと交換してください。
異音がある		お買い求めの販売店にご相談ください。

組立説明書

⚠ 組立上のご注意

下記の組立方法をよくお読みのうえ、二人で平らなところで組み立ててください。組立部品を残さず使用し、ねじは確実に締め、正しく組み立ててください。組立てが不完全ですと転倒事故や破損の原因となり、危険です。

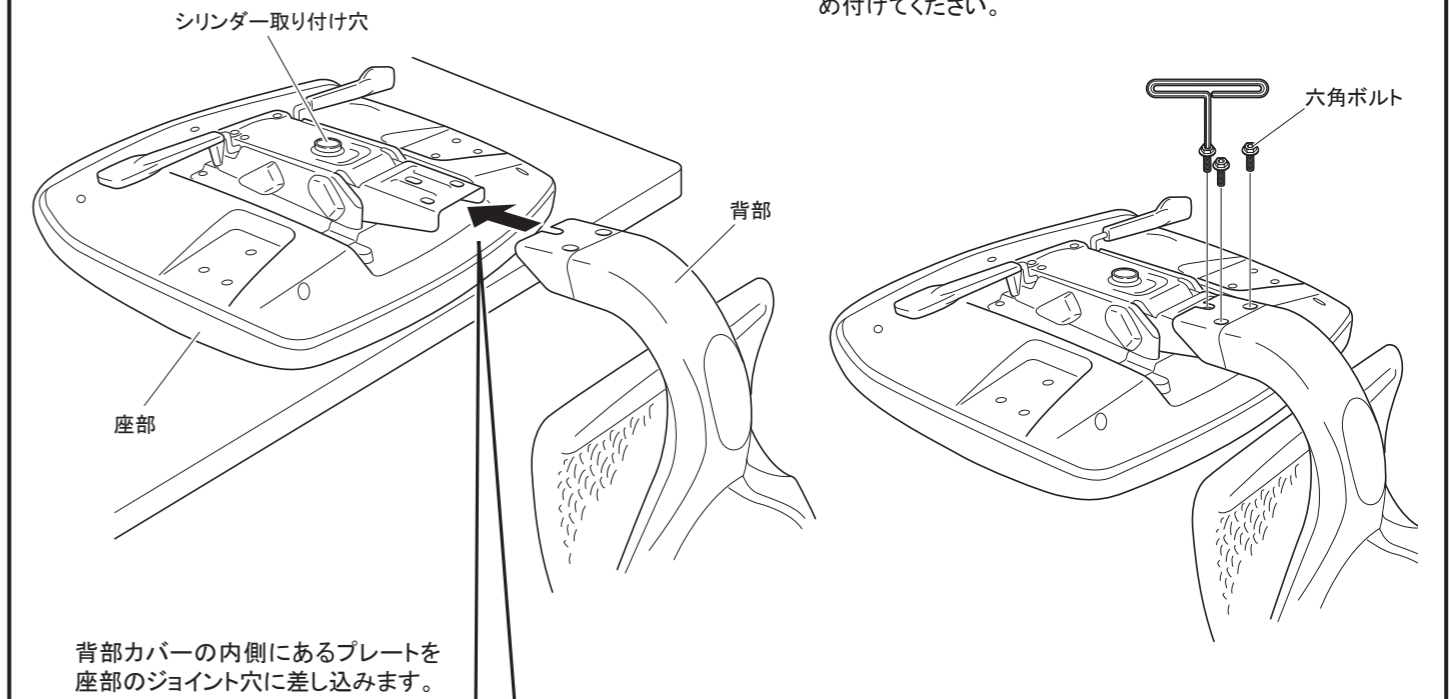
部品明細(組み立てをはじめる前に下記部品が揃っているか確認してください。)



1 座部と背を取り付けます。

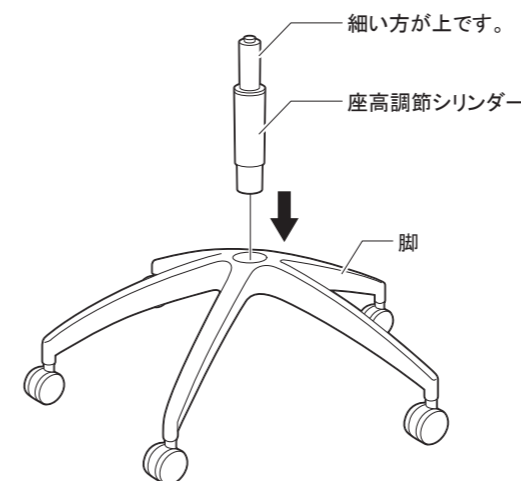
① 背部を座にスライドさせ、穴位置をあわせませす。

② 六角ボルトを付属の六角レンチを使って3ヶ所仮留めします。



Point! 仮留めとは
ネジを最後まで締め込まないでゆるく締めておくことです。
ゆがんだまま組まれていくことと、あとでビスが入りにくくなるのを防ぎます。

2 座高調整シリンダーの太いほうを、脚穴に差し込んでください。



3 座の裏にあるシリンダー取り付け穴に、座高調整シリンダーを差し込んでください。

※ 座に腰掛けてみて、確実に固定されていることと、座を持ち上げても脚が落ちないことを確認してください。

