

保証の明細

【保証する項目について】

この製品の保証期間は、日本オフィス家具協会(JOIFA)「オフィス家具-製品安全基準のガイドライン」に基づき、以下の表を定めております。この期間は、お客様が購入された日から通常の執務状態(1日8時間程度)で、ご利用いただいた場合を想定しております。

外観・表面仕上げ	塗装および樹脂部品の変・褪色、レザー・クロスの摩耗	1年
機構部・可動部	引出し・スライド機構、扉の開閉、錠前、昇降機構等の故障	2年
構造体	強度・構造体にかかわる破損	3年

※保証期間中の製品不具合については、製品又は部品の交換等の修理にて対応させていただきます。

※保証期間経過後の修理は、有料にて承ります。

(経過後の点検・修理は、製品を所有される方に実施責任があります。)

※保証期間内でも、次の場合は有料となります。

- ・購入履歴(購入年月日・購入者名・販売店名)を提示いただけない場合。
- ・弊社発行の取扱説明書・商品貼付ラベル等に従って使用されていない製品の故障または破損。
- ・中古品・譲渡品・個人売買品の故障または破損。
- ・消耗品(電池・電球・バッテリー・キャスター・脚端及びフェルト・肘パッド等)
- ・異常な環境下(高温・多湿・著しい温度変化等)での使用、保管による故障または破損。
- ・天然材料(木・革・その他)における色目、縫い、光沢等の質感の違い。
- ・弊社に責めない外部要因(天災地変・火災・異常電圧等)に起因する故障及び破損。
- ・使用時の手垢・埃等の汚れによる仕上げ表面の変化。
- ・納品後の移動・運搬による故障または破損。
- ・可動部の動作音(椅子のリクライニング等)。
- ・日本国以外で使用する場合。

【修理用部品の保有期間について】

製品の製造中止後5年間とさせていただきます。

JOIFA標準使用期間

日本オフィス家具協会(JOIFA)では、消費生活用製品安全法の主旨に合わせ、一定の使用条件で、安全上支障なくご使用できる期間として、自主的に『JOIFA標準使用期間』を設定しました。この期間は注意を喚起することが目的で、製品の無償保証期間ではありません。通常、JOIFA標準使用期間を過ぎると、摩耗や経年劣化による故障が増大することが考えられます。その場合には、点検・整備や部品交換で継続使用していただくか、ご使用に耐えない場合には、買い替えをお勧めさせていただきます。場合も有ります。

詳しくは、日本オフィス家具協会(JOIFA)ホームページを、ご覧ください。

<http://www.joifa.or.jp/>

製品の廃棄について

不要となった製品の廃棄は、法令によりお客様が適切に処理する責任があります。廃棄の際は、法令に従った適切な廃棄処理をお願いします。廃棄に関するご質問は、管轄する地方自治体に、お問い合わせください。

VILLAGE

株式会社オカムラ

横浜市西区北幸 1-4-1 天理ビル

<http://okamura.co.jp>

修理に関するご用命は

オカムラサポートアンドサービス

フリーダイヤル ☎ 0120-448-105

受付時間 24H 受付 (無休)

製品に関するご質問は

お客様相談室

フリーダイヤル ☎ 0120-81-9060

受付時間 9:00-17:20(土・日・祝日を除く)

お問い合わせの際、あらかじめ製品番号をご確認いただくと、ご案内がスムーズです。

VILLAGE

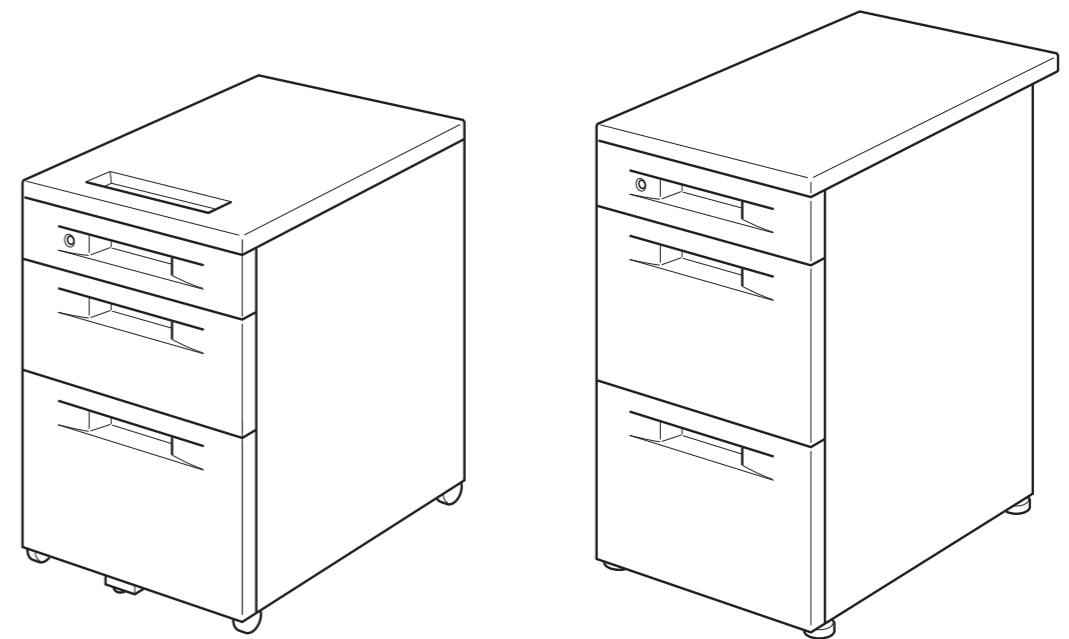
VDデスク

3段ワゴン ●8VD03W

3段脇机 ●8VD04W

取扱説明書

このたびはビラージュ製品をお買い上げいただき、まことにありがとうございます。
この説明書は正しく安全にお使いいただくためのガイドブックです。
この取扱説明書をよくお読みいただき、内容をご理解されたうえでご使用ください。
また常にこの説明書を手元におかれてご使用されることをお勧めします。



3段ワゴン ●8VD03W

3段脇机 ●8VD04W

目次

安全にお使いいただくために	2~3
部品明細	4
ご使用方法	5~7
保証の明細	8

安全にお使いいただくために（必ずお守りください）

⚠️ ご注意

このワゴンや脇机を事務用以外で使用することはご遠慮ください。

- ワゴンや脇机を踏み台がわりにしないでください。転倒してけがをする恐れがあります。
- ワゴンや脇机の引き出しの中に危険物(壊れ物、薬品、生き物など)を収納しないでください。
- このワゴンや脇机の鍵は盗難防止用ではありませんので、貴重品は保管しないでください。
- 運搬具として使用しないでください。

引出しを開けたまま施錠しないでください。

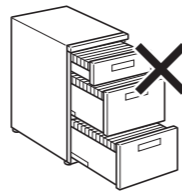
- オートロック式のワゴンの鍵をかける場合、引出しを開けた状態で施錠はしないでください。施錠位置にしたまま引出しを押し込むと、その引出しも施錠され中のものが取り出せなくなります。

可動部分・スキマには、指や手を入れないでください。

- 平机の天板下にワゴンを収納する際、ワゴンと天板の間に指や手をはさまれけがをする恐れがありますのでご注意ください。

破損や転倒の恐れがありますので、以下のことがらに注意してください。

- 引出しは引出した状態で上から荷重をかけないでください。また引出しはゆっくりとひいてください。強く引き出すとストッパー破損の原因となり抜け落ちの恐れがあります。
- 同時に2つ以上の引出しを引き出さないでください。また各引出しにバランスよく収納してください。



- 転倒防止のため重い物は下段引出しに入れてください。
- 天板の角に重いものを載せないでください。
- ボルトやネジの弛みによるガタツキが生じたときは締め直してください。破損・転倒等の事故につながります。
- ワゴンや脇机にもたれたり腰をかけたりにしないでください。
- 部品が外れたままで使用しないでください。

最大積載質量を超えるものを載せないでください。転倒や破損の恐れがあります。

ワゴン天板面20Kg(等分布質量)／脇机天板面50Kg(等分布質量)

*等分布質量とは・・・
均等に質量をのせることを意味します。部分的に偏った質量をのせるとバランスが崩れ、落下や転倒の恐れがあります。

改造はしないでください。

- お客様による改造は、故障の原因となります。また、その場合の責任は弊社として負いかねます。

分解修理はしないでください。

- お客様での分解・修理は大変危険ですので、必ず弊社販売窓口までご連絡ください。

レイアウトの変更等による運搬は次項のことを守ってください。

- 天板上、引出しのなかのものは取り除いてください。
- 引出しは必ず施錠してください。

主な材質と表面仕上げ

3段ワゴン

部位		主な材質	表面仕上げ
天板		ポリスチレン >PS<	-
本体	前面板	ABS >ABS<	-
	本体	スチール	メラミン焼付塗装
	引出し本体	スチール	メラミン焼付塗装
キャスター		ナイロン	-
ペントレー		ポリスチレン	-
仕切板		ABS	-

3段脇机

部位		主な材質	表面仕上げ
天板	表面材	メラミン化粧板	-
	芯材	スチール	-
	縁材	ABS >ABS<	-
袖	前面板	ABS >ABS<	-
	本体	スチール	メラミン焼付塗装
	引出し本体	スチール	メラミン焼付塗装
アジャスター		ポリプロピレン >PP<	-
ペントレー		ポリスチレン	-
仕切板		ABS	-

※>〇〇<は部品への材質表示を示しています。リサイクルにお役立てください。

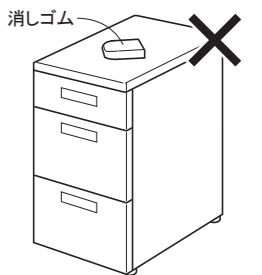
※製品の仕様については、改良のため予告なく変更を行う場合もありますのでご了承ください。

末永くお使いいただくためのお願い

下記事項をお守りにならなかった場合には、不具合が生じる場合があります。また、その場合の責任は負いかねます。

使用上のご注意とメンテナンスについて

- 屋内でのご使用をお願いします。
- 屋外や水のかかるところ等では使用しないでください。
- 直射日光およびストーブの熱は、商品の变色、変形のもととなりますので避けてください。
- この取扱説明書をいつでも取り出せるよう大切に保管してください。
- 使用中にボルトやネジの緩みによるガタツキが生じた時は、増し締めしていただくのが長持ちさせる秘訣です。必ず早めの増し締めをしてください。
- こまめにメンテナンスしながらお使いいただくのが製品を長持ちさせる秘訣です。保証期間終了後の有償サービスもご利用ください。
- このワゴンの天板は樹脂製のため、特に下記の事項については注意してください。
 - 1 天板の上に、ポット等熱いものを置いたり放置しますと、天板が変形・变色する恐れがありますので、熱いものは置かないでください。
 - 2 消しゴム等ゴム製品を天板に直接触れるように放置されますと、天板表面を傷める場合がありますので、ゴム製品は置かないでください。
- 製品によっては素材特有の臭いがあります。定期的に換気することをおすすめします。



お手入れについて

日常のお手入れ

- 樹脂部及び塗装部のお手入れ
日常のお手入れは、固く絞ったぞうきんなどでこまめに拭いてください。著しく汚れた場合は、うすめた中性洗剤などで拭き取り、洗剤が残らないように水拭きした後、乾いたやわらかい布で拭き拭きしてください。
- 次のものは塗装面やプラスチック面をいためますので使わないでください。

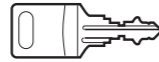
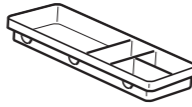

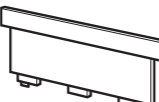
- ・ベンジン
- ・シンナー
- ・石油
- ・酸
- ・みがき粉
- ・殺虫剤
- ・タワシ
- ・熱湯 など

部品明細 [3段ワゴン]

下の部品が揃っているか確認してください。

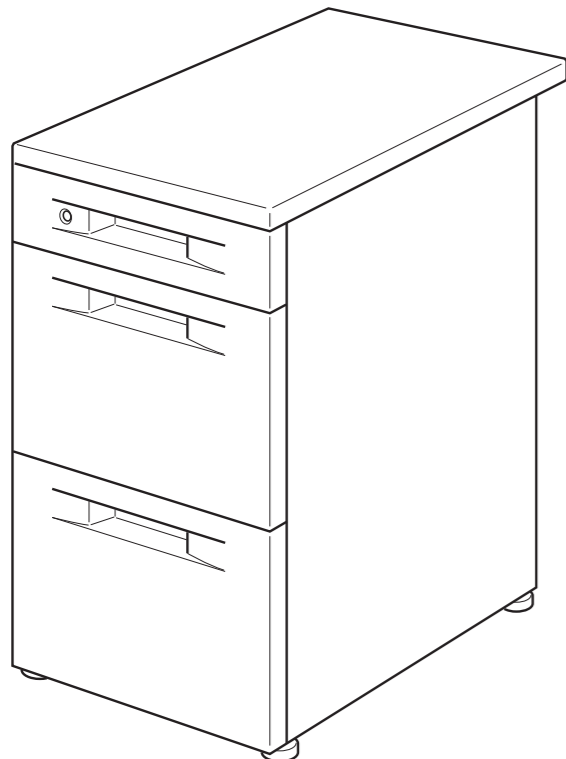


3段ワゴン本体 × 1

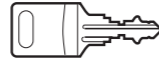
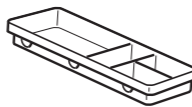
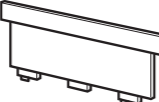
姿図 × 個数	部品名
 × 2	鍵
 × 1	上段用 ペントレー
 × 2	中段用 一般引出し用仕切板
 × 2	下段用 ファイル引出し用仕切板

部品明細 [3段脇机]

下の部品が揃っているか確認してください。

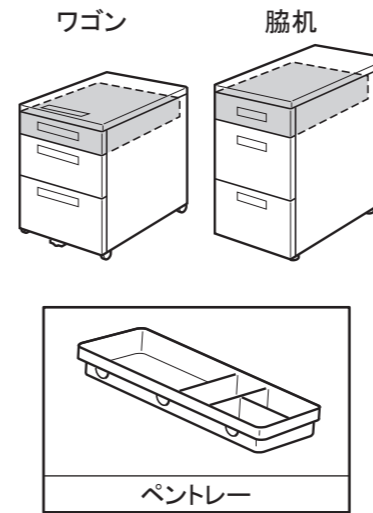


◆ 3段脇机本体 × 1

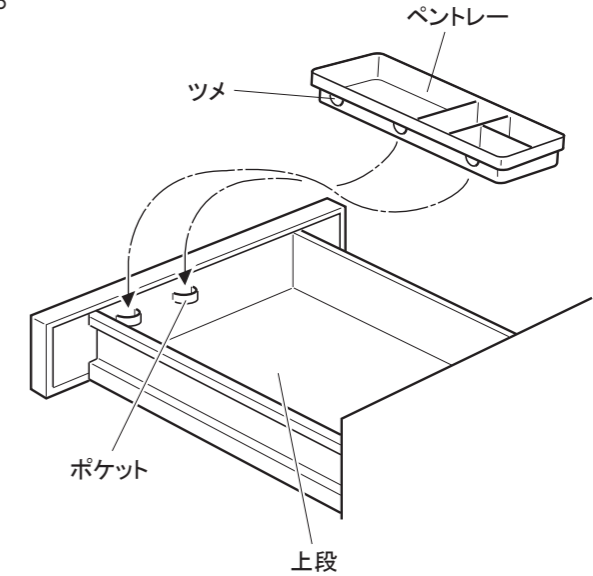
姿図 × 個数	部品名
 × 2	鍵
 × 1	上段用 ペントレー
 × 4	中段、下段用 ファイル引出し用仕切板

ご使用方法

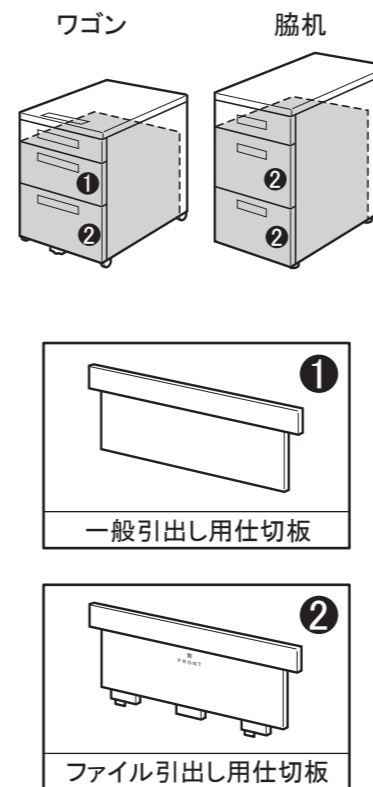
ペントレーの 取り付け方



付属のペントレーを、上段にセットします。ペントレー本体のツメを、上段裏板のポケットに差し込んでセットしてください。

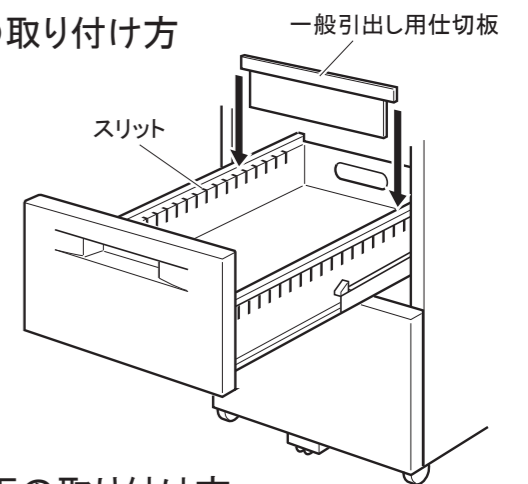


仕切り板の 取り付け方



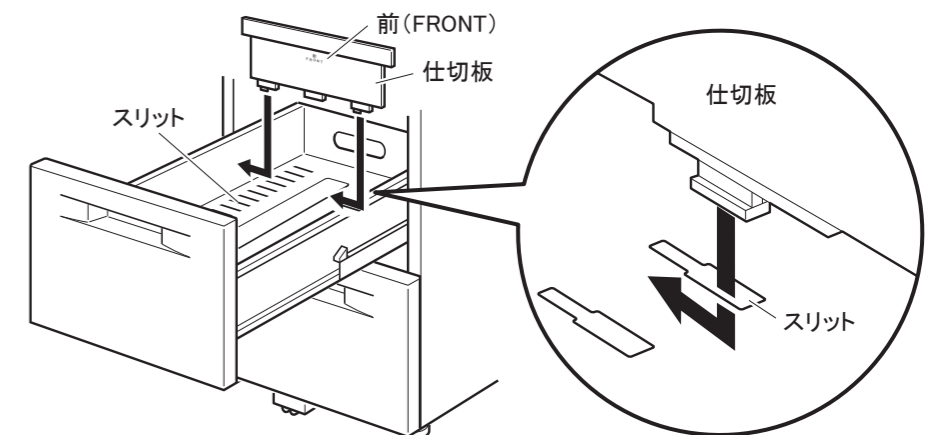
① 一般引出し用仕切板の取り付け方

付属の一般引出し用仕切板を、図のように、引出し側板のスリットに差込んでください。



② ファイル引出し用仕切板の取り付け方

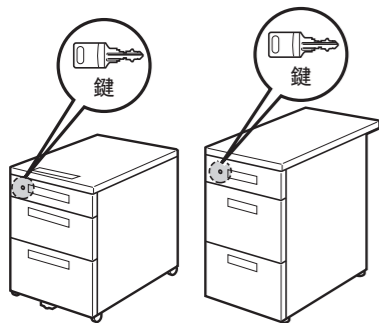
付属のファイル引出し用仕切板の前 (FRONT) の刻印を前面にして図のように引出し底板のスリットに差込み、左へスライドして固定してください。



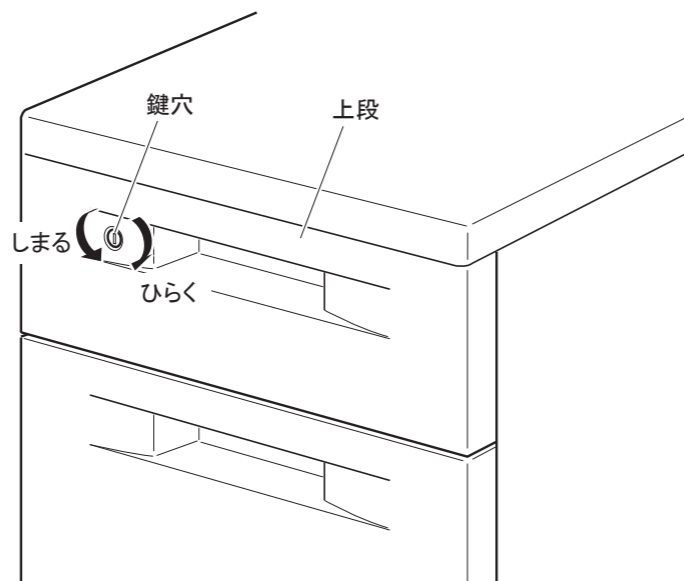
鍵の使い方

ワゴン

脇机



鍵を左に180度回転すると、3段の引出しすべてが施錠されます(オールロック機構)。右に180度回転すると開錠されます。



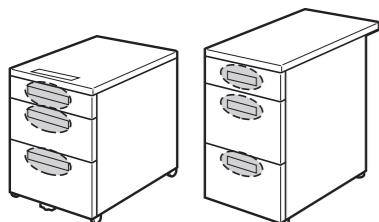
両刃キー

・鍵は自動車と同じ両刃キーを使用しているため、強固で取扱いが簡単です。

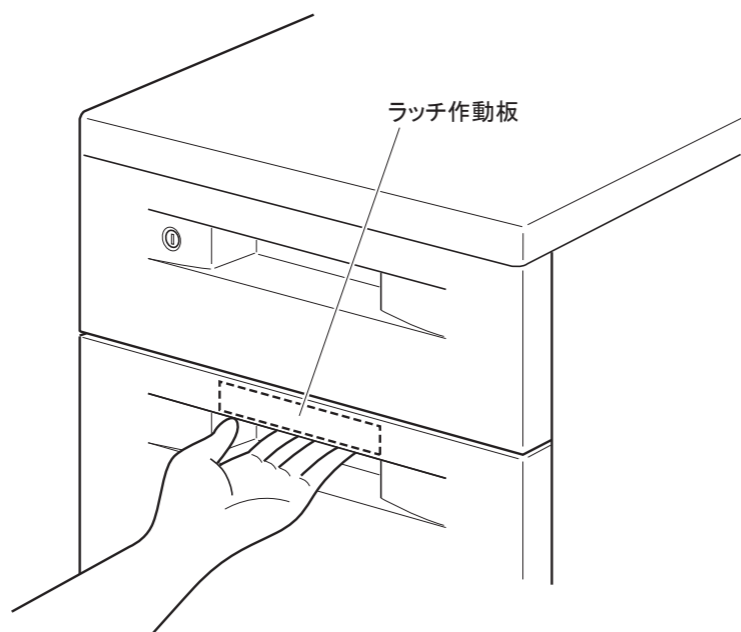
ラッチ機構について

ワゴン

脇机

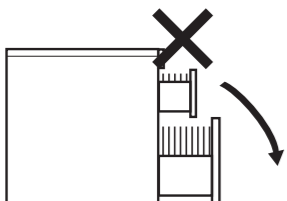


地震時の安全性を考慮して、全段ラッチ機構がついています。引出しを開けるときは、引き手のラッチ作動版を手前にひいてください。



⚠ 注意

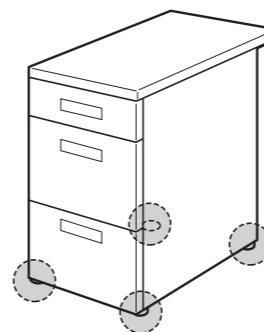
転倒の危険がありますので、同時に2つ以上の引き出しを引き出さないでください。



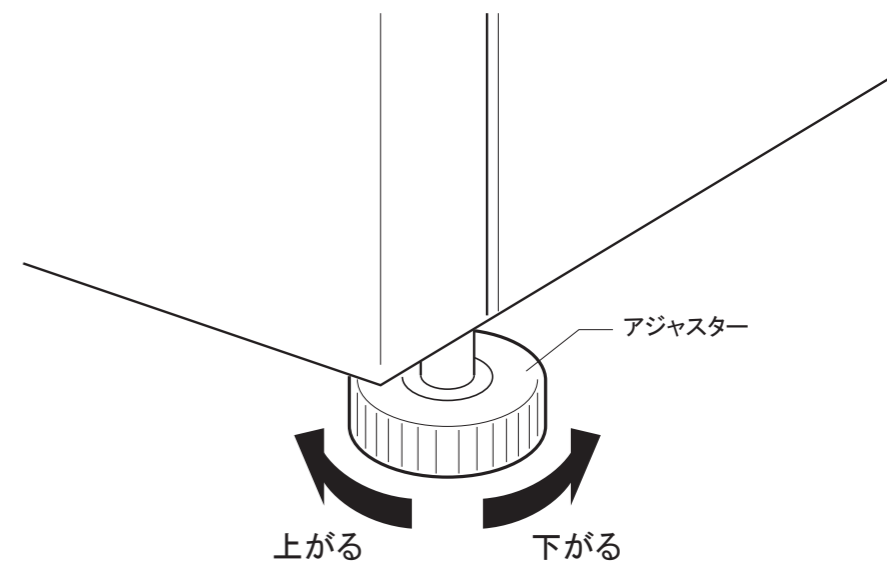
脇机の高さを調整する

※3段ワゴンの高さは調整できません。

脇机



脇机の高さは、本体の下のアジャスターにより20mm/mまで調節できます。



⚠ 注意

アジャスター調整時には、手や足を挟まないように二人以上でしっかりと支えて行ってください。

脇机と床面とが水平を保つよう、アジャスターで調節してください。

