

## 保証の明細

### 【保証する項目について】

この製品の保証期間は、日本オフィス家具協会(JOIFA)「オフィス家具-製品安全基準のガイドライン」に基づき、以下の表を定めております。この期間は、お客様が購入された日から通常の執務状態(1日8時間程度)で、ご利用いただいた場合を想定しております。

外観・表面仕上げ	塗装および樹脂部品の変・褪色、レザー・クロスの摩耗	1年
機構部・可動部	引出し・スライド機構、扉の開閉、錠前、昇降機構等の故障	2年
構造体	強度・構造体にかかわる破損	3年

※保証期間中の製品不具合については、製品又は部品の交換等の修理にて対応させていただきます。

※保証期間経過後の修理は、有料にて承ります。

(経過後の点検・修理は、製品を所有される方に実施責任があります。)

※保証期間内でも、次の場合は有料となります。

- ・購入履歴(購入年月日・購入者名・販売店名)を提示いただけない場合。
- ・弊社発行の取扱説明書・商品貼付ラベル等に従って使用されていない製品の故障または破損。
- ・中古品・譲渡品・個人売買品の故障または破損。
- ・消耗品(電池・電球・バッテリー・キャスター・脚端及びフェルト・肘パッド等)
- ・異常な環境下(高温・多湿・著しい温度変化等)での使用、保管による故障または破損。
- ・天然材料(木・革・その他)における色目、縫い、光沢等の質感の違い。
- ・弊社に責のない外部要因(天災地変・火災・異常電圧等)に起因する故障及び破損。
- ・使用時の手垢・埃等の汚れによる仕上げ表面の変化。
- ・納品後の移動・運搬による故障または破損。
- ・可動部の動作音(椅子のリクライニング等)。
- ・日本国以外で使用する場合。

### 【修理用部品の保有期間について】

製品の製造中止後5年間とさせていただきます。

## JOIFA標準使用期間

日本オフィス家具協会(JOIFA)では、消費生活用製品安全法の主旨に合わせ、一定の使用条件で、安全上支障なくご使用できる期間として、自主的に『JOIFA標準使用期間』を設定しました。この期間は注意を喚起することが目的で、製品の無償保証期間ではありません。通常、JOIFA標準使用期間を過ぎると、摩耗や経年劣化による故障が増大することが考えられます。その場合には、点検・整備や部品交換で継続使用していただくか、ご使用に耐えない場合には、買い替えをお勧めさせていただきます。

詳しくは、日本オフィス家具協会(JOIFA)ホームページを、ご覧ください。

<http://www.joifa.or.jp/>

## 製品の廃棄について

不要となった製品の廃棄は、法令によりお客様が適切に処理する責任があります。廃棄の際は、法令に従った適切な廃棄処理をお願いします。廃棄に関するご質問は、管轄する地方自治体に、お問い合わせください。

# VILLAGE

株式会社オカムラ

横浜市西区北幸 1-4-1 天理ビル

<http://okamura.co.jp>

修理に関するご用命は

オカムラサポートアンドサービス

フリーダイヤル ☎ 0120-448-105

受付時間 24H 受付 (無休)

お問い合わせの際、あらかじめ製品番号をご確認いただけると、ご案内がスムーズです。

製品に関するご質問は

お客様相談室

フリーダイヤル ☎ 0120-81-9060

受付時間 9:00-17:20(土・日・祝日を除く)

# VILLAGE

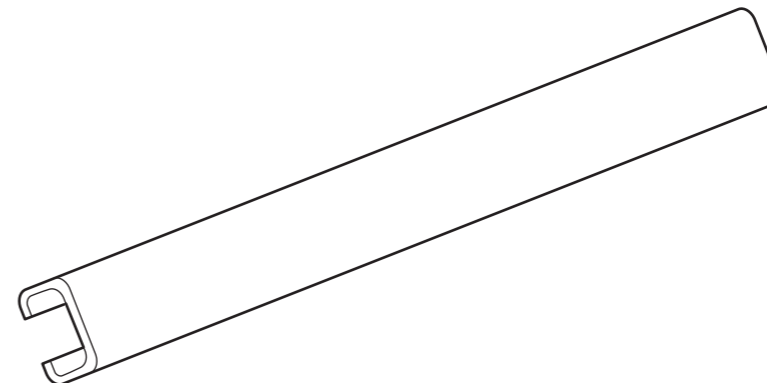
VDデスク

配線カバー(縦) ●8VDWRC

## 組立・取扱説明書

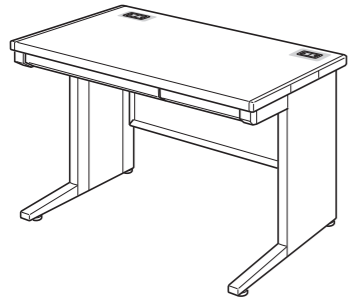
このたびはビラージュ製品をお買い上げいただき、  
まことにありがとうございます。

この説明書は正しく安全にお使いいただくためのガイドブックです。  
この説明書をよくお読みいただき、内容をご理解されたうえでご使用ください。  
また常にこの説明書を手元におかれてご使用されることをお勧めします。

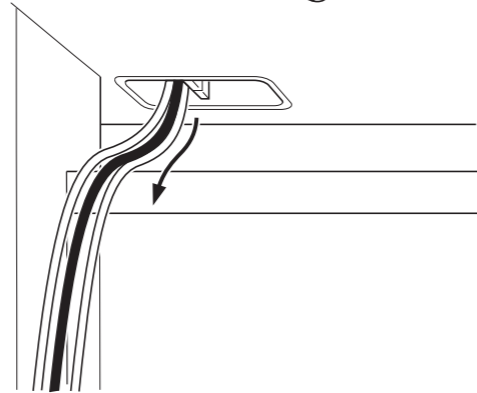
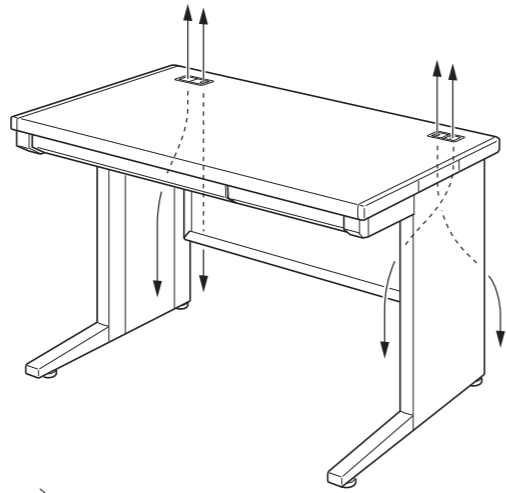


# 組立方法・使い方

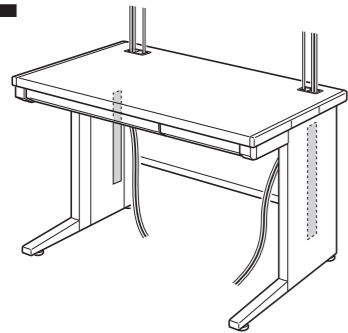
## 1 配線を整理する



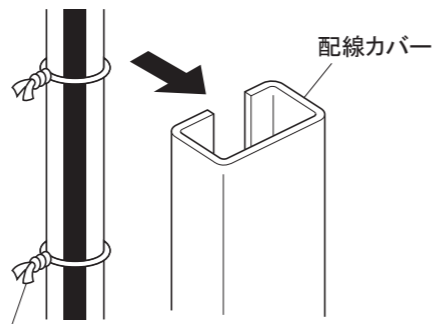
位置や方向によって、ケーブルやコードを整理します。



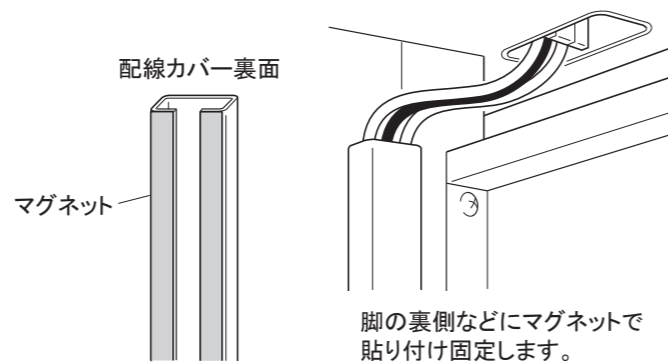
## 2 配線カバーを取り付ける



ケーブルやコードを配線カバーに入れ、脚内側の任意の位置に貼り付けます。



ケーブルの数が多い場合は、結束バンドなどでまとめてから入れてください。



配線カバー裏面

マグネット

脚の裏側などにマグネットで貼り付け固定します。

# ご注意

## 主な材質と表面仕上げ

部位	主な材質	表面仕上げ
本体	スチール	メラミン焼付塗装

※ 製品の仕様については、改良のため予告なく変更を行なう場合もありますのでご了承ください。

## 末永くお使いいただくためのお願い

下記事項をお守りにならなかった場合には、不具合が生じる場合があります。また、その場合の責任は負いかねます。

### 使用上のご注意とメンテナンスについて

- 屋内でのご使用をお願いします。
- 屋外や水のかかるところ等では使用しないでください。
- 直射日光およびストーブの熱は、商品の変色、変形のもととなりますので避けてください。
- この取扱説明書をいつでも取り出せるよう大切に保管してください。
- こまめにメンテナンスしながらお使いいただくのが製品を長持ちさせる秘訣です。保証期間終了後の有償サービスもご利用ください。

### お手入れについて

#### 日常のお手入れ

- 日常のお手入れは、必ず乾いた柔らかい布で行ってください。

#### 著しく汚れた場合のお手入れ

- 柔らかい布をうすめた中性洗剤溶液(1~3%)に濡らし、強く絞ってよく汚れを拭き取ってください。その後、洗剤が残らないように乾いた柔らかい布で乾拭きしてください。

#### お手入れの際のご注意

- 市販のクリーナーなどをご使用の際は目立たない部分で変色などが無いことを確認してからご利用ください。