

保証の明細

【保証する項目について】

この製品の保証期間は、日本オフィス家具協会(JOIFA)「オフィス家具-製品安全基準のガイドライン」に基づき、以下の表を定めております。この期間は、お客様が購入された日から通常の執務状態(1日8時間程度)で、ご利用いただいた場合を想定しております。

| | | |
|----------|-----------------------------|----|
| 外観・表面仕上げ | 塗装および樹脂部品の変・褪色、レザー・クロスの摩耗 | 1年 |
| 機構部・可動部 | 引出し・スライド機構、扉の開閉、錠前、昇降機構等の故障 | 2年 |
| 構造体 | 強度・構造体にかかわる破損 | 3年 |

※保証期間中の製品不具合については、製品又は部品の交換等の修理にて対応させていただきます。

※保証期間経過後の修理は、有料にて承ります。

(経過後の点検・修理は、製品を所有される方に実施責任があります。)

※保証期間内でも、次の場合は有料となります。

- ・購入履歴(購入年月日・購入者名・販売店名)を提示いただけない場合。
- ・弊社発行の取扱説明書・商品貼付ラベル等に従って使用されていない製品の故障または破損。
- ・中古品・譲渡品・個人売買品の故障または破損。
- ・消耗品(電池・電球・バッテリー・キャスター・脚端及びフェルト・肘パッド等)
- ・異常な環境下(高温・多湿・著しい温度変化等)での使用、保管による故障または破損。
- ・天然材料(木・革・その他)における色目、縫い、光沢等の質感の違い。
- ・弊社に責めない外部要因(天災地変・火災・異常電圧等)に起因する故障及び破損。
- ・使用時の手垢・埃等の汚れによる仕上げ表面の変化。
- ・納品後の移動・運搬による故障または破損。
- ・可動部の動作音(椅子のリクライニング等)。
- ・日本国以外で使用する場合。

【修理用部品の保有期間について】

製品の製造中止後5年間とさせていただきます。

JOIFA標準使用期間

日本オフィス家具協会(JOIFA)では、消費生活用製品安全法の主旨に合わせ、一定の使用条件で、安全上支障なくご使用できる期間として、自主的に『JOIFA標準使用期間』を設定しました。この期間は注意を喚起することが目的で、製品の無償保証期間ではありません。通常、JOIFA標準使用期間を過ぎると、摩耗や経年劣化による故障が増大することが考えられます。その場合には、点検・整備や部品交換で継続使用していただくか、ご使用に耐えない場合には、買い替えをお勧めさせていただきます。場合も有ります。

詳しくは、日本オフィス家具協会(JOIFA)ホームページを、ご覧ください。

<http://www.joifa.or.jp/>

製品の廃棄について

不要となった製品の廃棄は、法令によりお客様が適切に処理する責任があります。廃棄の際は、法令に従った適切な廃棄処理をお願いします。廃棄に関するご質問は、管轄する地方自治体に、お問い合わせください。

VILLAGE

株式会社オカムラ

横浜市西区北幸 1-4-1 天理ビル
<http://okamura.co.jp>

修理に関するご用命は

オカムラサポートアンドサービス

フリーダイヤル ☎ 0120-448-105

受付時間 24H 受付 (無休)

お問い合わせの際、あらかじめ製品番号をご確認いただくと、ご案内がスムーズです。

製品に関するご質問は

お客様相談室

フリーダイヤル ☎ 0120-81-9060

受付時間 9:00-17:20(土・日・祝日を除く)

VILLAGE

VLロッカー
6人用

組立・取扱説明書

このたびはビラージュ製品をお買い上げいただき、まことにありがとうございます。

この説明書は正しくお使いいただくためのガイドブックです。

ご使用前に必ずこの説明書をよくお読みいただき、内容をご理解された上で

ご使用くださいますようお願いいたします。

また、常にお手元においてご使用されることをお勧めいたします。



目次

| | |
|----------------------------|-----|
| 安全にお使いいただくために(必ずお守りください) | 2 |
| 設置の際のお願い | 2 |
| 適切な換気の励行に関するお願い | 2 |
| 各部の名称 | 3 |
| ご使用方法 | 3 |
| 安全に組み立てていただくために(必ずお守りください) | 4 |
| 組立を始める前に | 4 |
| 部品明細 | 4~5 |

| | |
|------------------|------|
| 組立方法 | 6~14 |
| 末永くお使いいただくためのお願い | 15 |
| 主な材質と表面仕上げ | 15 |
| 製品コードラベル | 15 |
| 保証の明細 | 16 |
| JOIFA標準使用期間 | 16 |
| 製品の廃棄について | 16 |

安全にお使いいただくために（必ずお守りください）

△ 注意 この表示は、誤った取扱いをすると、傷害を負う可能性や、物的損害の発生が想定される内容を表しています。

△ 注意

乱暴な取扱いや用途以外のご使用は避けてください。破損や転倒によりケガをする恐れがあります。

- 踏み台として使用しないでください。
- 本体にもたれたり、上に乗らないでください。転倒してケガをする恐れがあります。
- 危険物(壊れ物、薬品、生き物などを収納しないでください。人体や衣服などを傷つける恐れがあります。
- 収納物の飛び出しがあると、衣服や収納物などを損傷させる恐れがありますのでご注意ください。

貴重品は保管しないでください。本製品の鍵は盗難防止用ではありません。

- この製品の施錠は、故意による開錠やこじ開け等には対応しておりません。

スキマや可動部には手や指を入れないでください。ケガをする恐れがあります。

破損や転倒の恐れがありますので、以下のことがらに注意してください。

- 異常を発見したまま、使用しないでください。破損や転倒によりケガをする恐れがあります。
- ボルトやネジのゆるみによるガタツキが生じた時は締め直してください。
- 部品が外れたまま使用しないでください。

設置の際のお願い

下記事項をお守りにならなかった場合には、不具合が生じる場合があります。また、その場合の責任は弊社としては負いかねます。

屋内でのご使用をお願いいたします。

- 屋外・温浴施設・プールなどで使用しないでください。錆による鍵の故障の原因となります。

濡れたくつをそのまま入れると、サビが発生する原因となります。トレーなどを敷いてご使用ください。

ストーブ・エアコンなどの熱や風が直接当たる場所は、変形や変色の原因になりますので避けてください。

高温や湿気、乾燥の著しい場所は、変形や変色、カビの原因になりますので避けてください。

分解・修理はしないでください。

- お客様での分解・修理は大変危険ですので、必ず弊社販売窓口までご連絡ください。
- ボルトやネジが緩んだまま使わないでください。本体が壊れてケガをする恐れがあります。

改造はしないでください。故障や事故の原因となります。

- お客様による改造は、故障の原因となります。また、その場合の責任は弊社としては負いかねます。
- 改造が必要な場合は、事前に弊社販売窓口までご連絡ください。

この製品の施錠は、故意による開錠やこじ開け等には対応しておりません。貴重品等の保管には充分ご注意ください。

最大積載質量を超えるものを載せないでください。転倒や破損の恐れがあります。

| 積荷部 | 最大積載質量 |
|-------|-------------|
| 上棚 | 5Kg(等分布質量) |
| ハンガー受 | 10Kg(等分布質量) |
| 下棚 | 5Kg(等分布質量) |

※等分布質量とは・・・
棚板に均等に質量をかけることを意味します。部分的に偏った質量を載せるとバランスが崩れ、落下や転倒の恐れがあります。

直射日光の当たる場所は、変形や日焼けによる変色の原因になりますので避けてください。

- 窓際などへ設置する場合は、常にカーテンやブラインドなどで直射日光を遮るようにしてください。

水平を保つように設置してください。

- 設置するときは、アジャスターを調整して必ず本体を水平を保つようにしてください。水平が保たれない状態で設置しますと、本体の歪み、可動部の不良の原因になります。

適切な換気の励行に関するお願い

- 購入当初は、化学物質の発散が多いことがあります。しばらくの間は、換気や通風を十分行なうようにしてください。
- 室内が著しく高温多湿となる場合(温度28℃、相対湿度50%超が目安)には、窓を閉め切らないようにしてください。

末永くお使いいただくためのお願い

下記事項をお守りにならなかった場合には、不具合が生じる場合があります。また、その場合の責任は弊社としては負いかねます。

ご使用上の注意とメンテナンスについて

- 使用中にボルトやネジの緩みによるガタツキが生じた時は、必ず増締めをしてください。
- 湯気が当たる場所での使用は避けてください。サビの原因となります。
- 水に濡れた時は、乾いた柔らかい布で拭き取ってください。
- お茶・コーヒー・洗剤・薬品などをこぼした場合は、すぐに拭き取ってください。
- この組立・取扱説明書をいつでも取り出せるよう大切に保管してください。
- こまめに、メンテナンスしながらお使いいただくのが製品を長持ちさせる秘訣です。保証期間終了後は早めの点検と修理(有償)を弊社にご用命ください。

お手入れについて

日常のお手入れ

- 日常のお手入れは硬く絞った柔らかい布などで、こまめに拭いてください。

お手入れの際のご注意

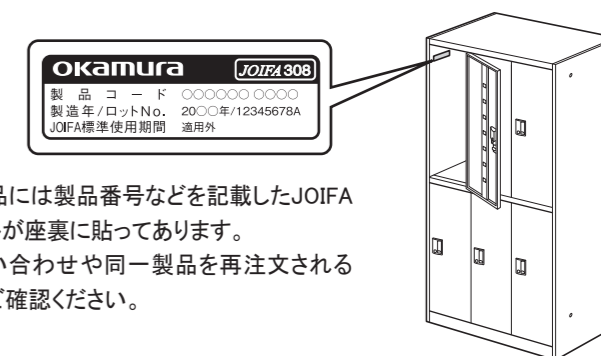
- 市販のクリーナーなどをご使用の際は目立たない部分で変色などがないことを確認してからご利用ください。

主な材質と表面仕上げ

| 部位 | 主な材質 | 表面仕上げ |
|-------------|-------|--------------|
| 本体 | スチール | 粉体塗装 |
| 把手 | ABS樹脂 | — |
| 上棚、ハンガー受、下棚 | スチール | ポリエチレンコーティング |

※製品の仕様については、改良のため予告なく変更を行う場合もありますのでご了承ください。

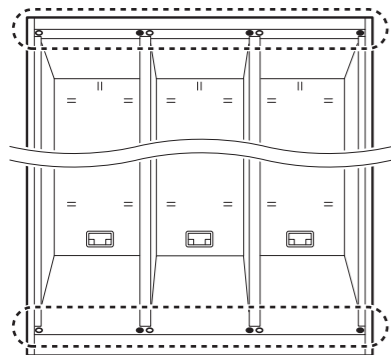
製品コードラベル



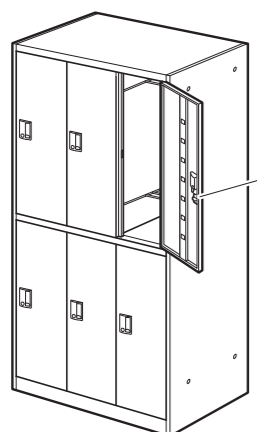
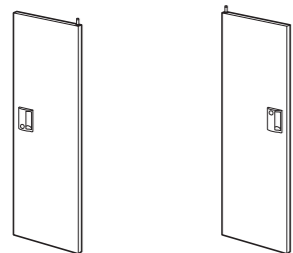
本製品には製品番号などを記載したJOIFAラベルが座裏に貼ってあります。お問い合わせや同一製品を再注文される際にご確認ください。

9 扉を取り付けます。

扉は設置場所や使い勝手によって右開き、左開きの両方が扉ごとに選べます。
※下記、左右取り付け穴位置をご確認ください。

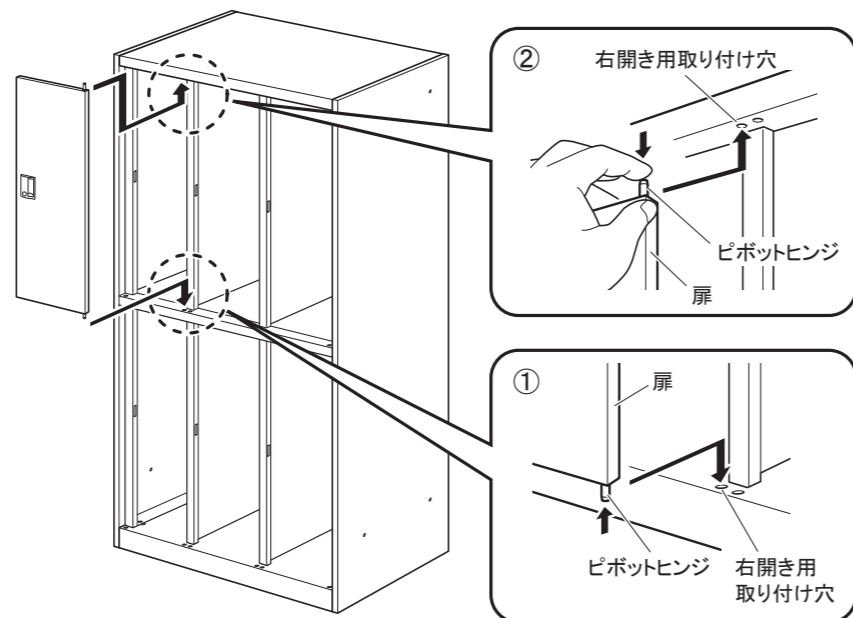


●: 右開き用取り付け穴 ○: 左開き用取り付け穴
右開きの場合 左開きの場合
※右開きの上下逆で使用



※ここでは右開きで説明します。

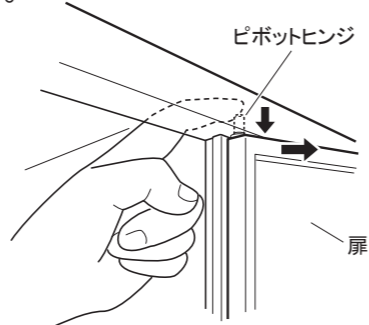
1. 最初に扉下についているピボットヒンジを底板の穴に入れ、次に扉上のピボットヒンジを指で押しながら、天板の穴に入れます。



2. 上下のピボットヒンジが確実に取り付けられているか確認してください。

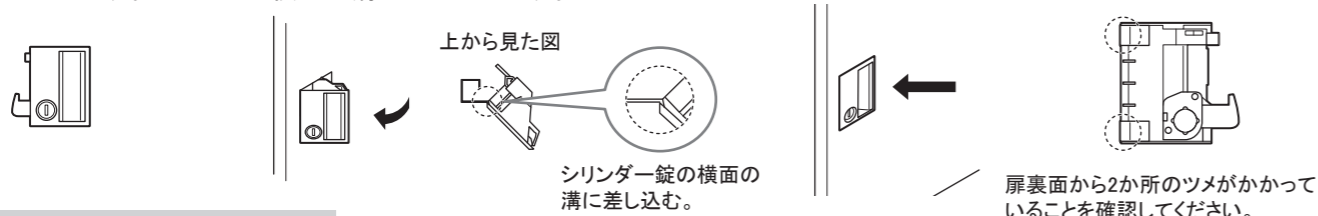
扉をはずす場合

上のピボットヒンジをはずしてから、下をはずしてください。



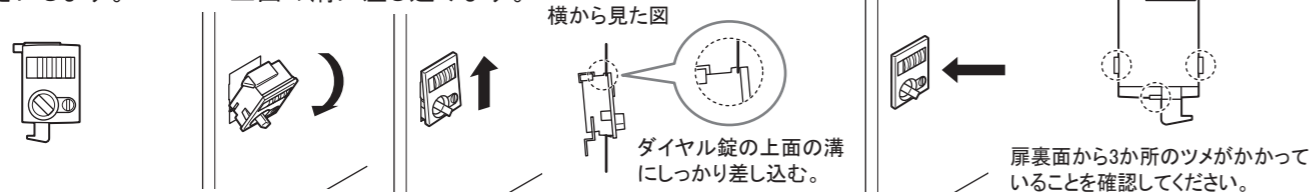
シリンダー錠の取り付け手順

- ①シリンダー錠のカマを横向きにします。
- ②シリンダー錠を傾けて開口部に入れ、横面の溝に差し込みます。
- ③押し込んで取り付けます。

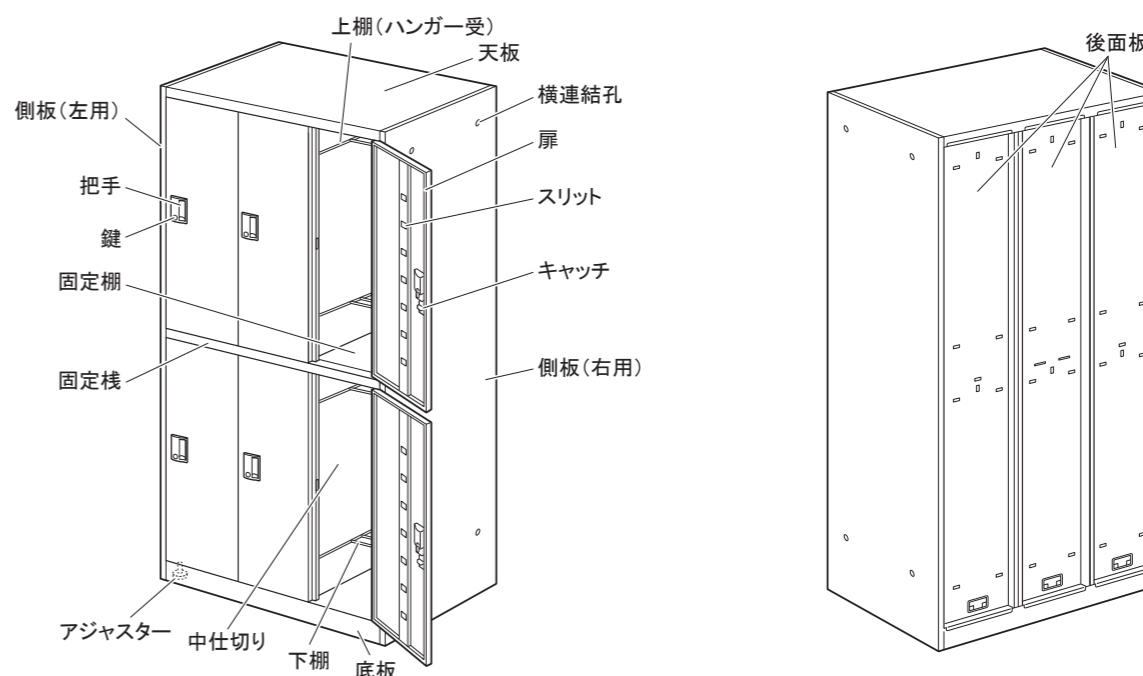


ダイヤル錠の取り付け手順

- ①ダイヤル錠のカマを下向きにします。
- ②ダイヤル錠を傾けて開口部に入れ、上面の溝に差し込みます。
- ③押し込んで取り付けます。



各部の名称

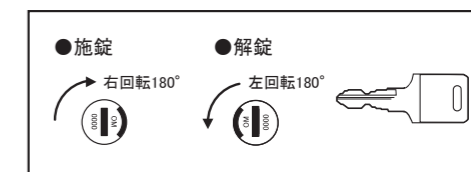


ご使用方法

■鍵について(右開き、左開き共通)

鍵は右に180°回転しますと施錠され、左に180°回転しますと解錠されます。
鍵は、扉が確実に閉まっていることを確認してから施錠してください。
扉が開いているときに施錠しますと鍵の掛り部により他の部材、洋服等を損傷させる恐れがありますのでご注意ください。

* 鍵を奥まで押し込んだまま、回転させて下さい。確実に押し込まれていないと回転できません。



■ダイヤル錠について

【ダイヤル錠 操作手順】

暗証番号を再設定するまで同じ番号を使用する場合
固定式(連続方式)

〈暗証番号の設定〉

- ①ツマミをOPEN位置にします。
- ②裏側の切り換え部をコイン等で **Aの状態** に合わせます。
- ③ダイヤルを回転させて暗証番号を設定します。
- ④裏側の切り換え部を **Bの状態** に戻します。
※暗証番号の再設定も上記手順で行ないます。

〈施錠のしかた〉

- ①ツマミがOPEN位置にあることを確認して扉/引出しを閉めます。
- ②ダイヤルを設定した暗証番号に合わせます。
- ③ツマミをCLOSE位置まで回転させます。
- ④ダイヤルを暗証番号以外の数字にすると施錠されます。

〈解錠のしかた〉

- ①ダイヤルを暗証番号の数字に合わせます。
- ②ツマミをOPEN位置に回転させます。
- ③解錠後はダイヤルを暗証番号以外の数字にしてください。

暗証番号を毎回変更して使用する場合
自由変換式(ワンタイム方式)

最初に裏側の切り換え部が **Aの状態** になっていることを確認します。

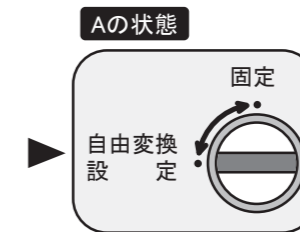
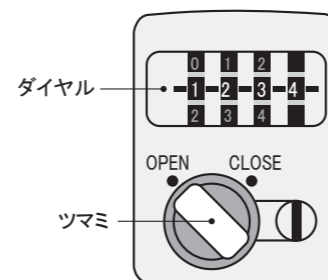
〈施錠のしかた〉

- ①ツマミがOPEN位置にあることを確認して扉/引出しを閉めます。
- ②ダイヤルを任意の暗証番号に合わせます。
- ③ツマミをCLOSE位置まで回転させます。
注意: ツマミをCLOSE位置にした時点の番号が暗証番号になります。
- ④ダイヤルを暗証番号以外の数字にすると施錠されます。

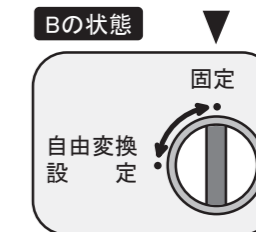
〈解錠のしかた〉

- ①ダイヤルを暗証番号の数字に合わせます。
 - ②ツマミをOPEN位置に回転させます。
 - ③解錠後はダイヤルを暗証番号以外の数字にしてください。
- 出荷時は固定の[0000]番に設定されています---

暗証番号忘れや、その他の理由で解錠できない場合は、暗証番号検索キー(有料)で番号を検索することができ、弊社販売窓口までお問い合わせください。



※横にします



※縦にします

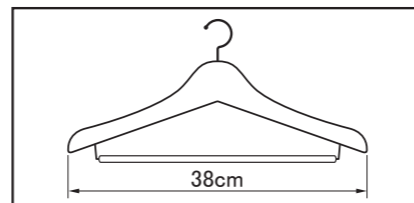
ご使用方法

■扉の開き方向について(シリンダー錠タイプのみ)

設置場所によって、扉の開き方向(右開き、左開き)を設置後でも変更できます。組立方法11ページの9「扉を取り付けます。」でご確認ください。

■ハンガーについて

ハンガーは幅38cm以内のものをご使用ください。幅の広いハンガーをご使用の場合、扉裏面に衝突し、鏡が割れる恐れがあります。



■鍵の取り扱いについて

- ・鍵を差し込んだままにすると、ケガや衣服を損傷する恐れがありますので、使用後は必ず抜いてください。
- ・この製品の施錠は、故意による解錠やこじ開け等には対応しておりません。貴重品等の保管には十分ご注意ください。

安全に組み立てていただくために(必ずお守りください)

⚠ 注意 この表示は、誤った取扱いをすると、傷害を負う可能性や、物的損害の発生が想定される内容を表しています。

⚠ 注意

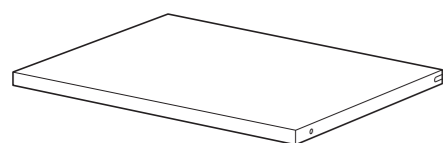
- 組み立ての際は、十分な作業スペースを確保して行ってください。思わぬケガにつながる恐れがあります。
- 組み立ては、2人以上で行ってください。1人で行うとケガをする恐れがあります。
- 組み立ての際は、指定の工具を使用してください。不十分な締め付けにより、破損や転倒によるケガをする恐れがあります。
- 電動工具を使用する際は、手袋をはずして行ってください。工具に巻き込まれてケガをする恐れがあります。
- 部品の端部や裏側、スキマには気を付けてください。ケガをする恐れがあります。
- 床に布やダンボールを敷きその上で作業してください。床を傷付ける恐れがあります。

部品明細

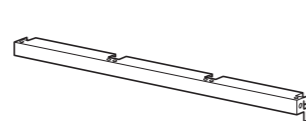
組み立てを始める前に、下記の部品が揃っているか確認してください。

梱包品番:8VLA61

◆天板×1



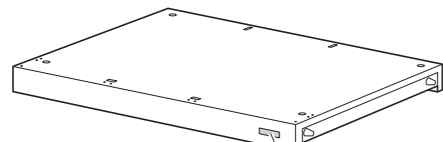
◆固定枠×1



◆取扱説明書と付属部品

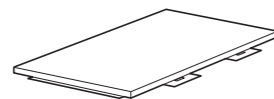


◆底板×1

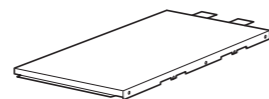


VILLAGEシールが貼ってあります。

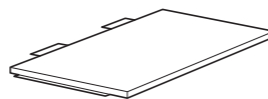
◆固定棚(左用)×1



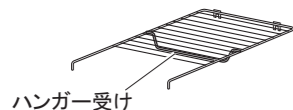
◆固定棚(中間用)×1



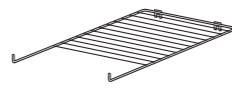
◆固定棚(右用)×1



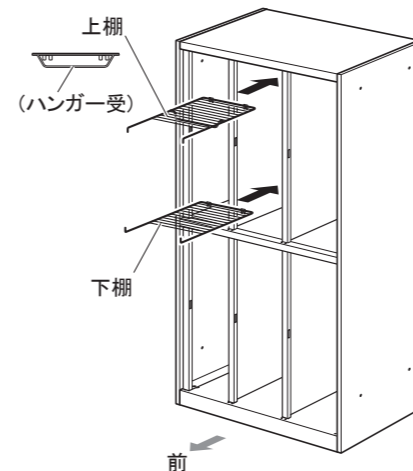
◆上棚×6



◆下棚×6



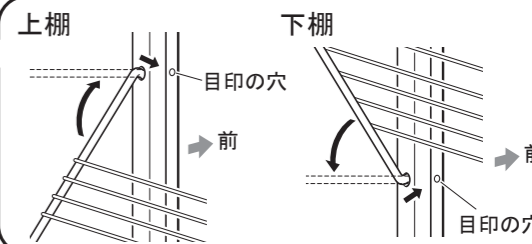
8 上棚、下棚を設置します。(左右、中間の区別なし)



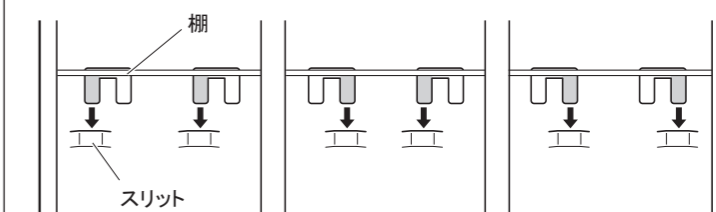
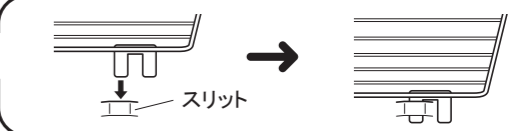
手前の穴に引っ掛け、后面板のスリットにしっかりと差し込みます。

手前の穴位置は、側板横の小さな穴の裏側になりますので、それを目印として、差し込んでください。

① 前側



② 後側

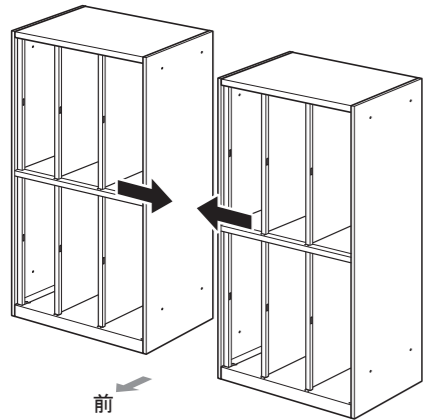


※上下の差し込み位置は同じです。

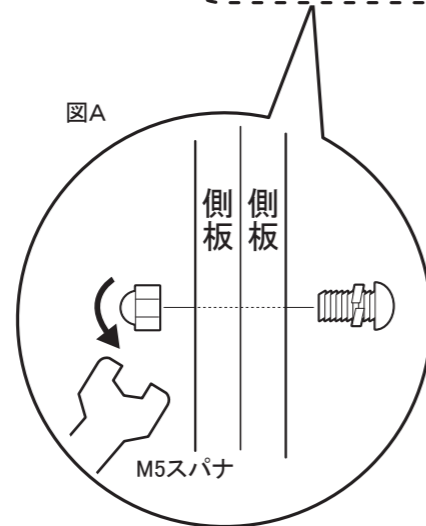
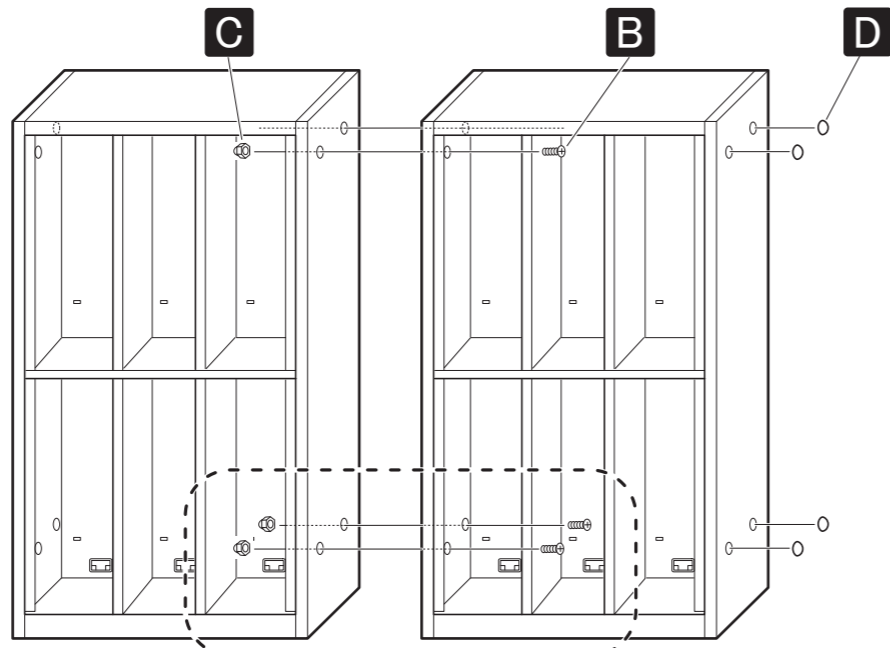


うまくスリットに入らない場合
左、中、右はそれぞれ入るスリットが違います。
正しく差し込まれているか確認してください。

7 複数台並べるときは横
連結してください。



図Aのように付属のスパナのM5の方を使って、**B** ボルトと **C** ナットで側板を締付けます。連結をしないところは **D** 穴塞ぎキャップを取り付けます。



付属部品明細

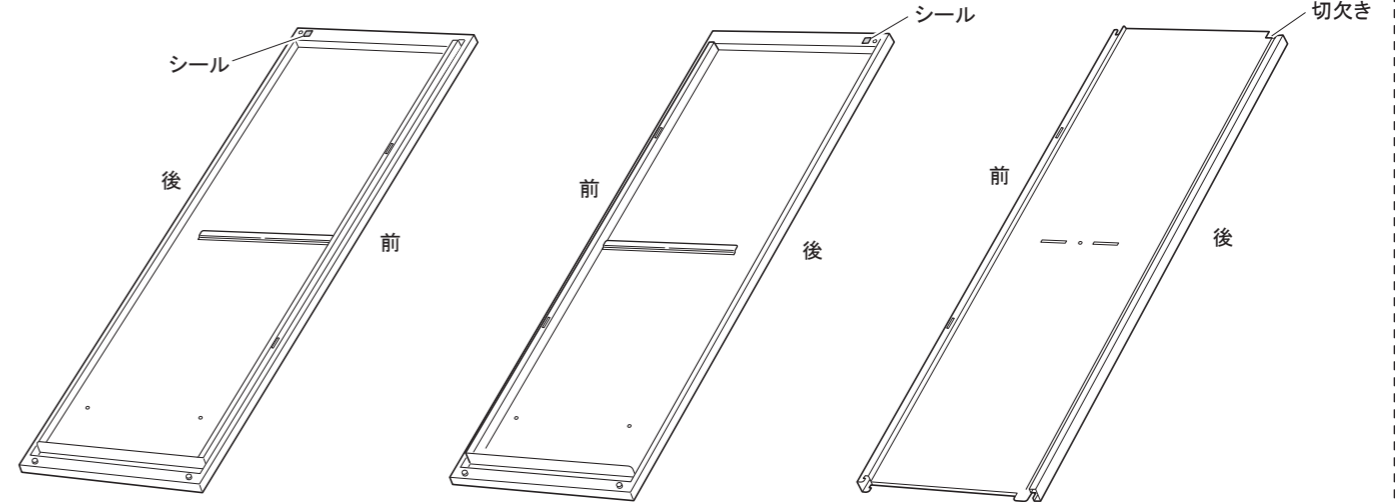
| 使用箇所 | 記号 | 姿図 | 個数 | 部品名 | 大きさ |
|--------|----------|----|----|--------------|--------|
| 本体組立用 | A | | 4 | 低頭ボルト | M6-L12 |
| 左右連結用 | B | | 4 | ばね座金付なべ小ねじ | M5-L8 |
| | C | | 4 | ナット | M5用 |
| | D | | 8 | 横連結用穴塞ぎキャップ | φ7 |
| 底板 | E | | 4 | 底板用穴塞ぎキャップ | φ13 |
| 固定枠 | F | | 2 | プッシュターンスクリュー | |
| 左右連結用 | | | 1 | 連結締付け用スパナ | M5&M6用 |
| アジャスター | | | 1 | 六角レンチ | |

梱包品番: 8VLA62

◆側板(右用) × 1

◆側板(左用) × 1

◆中仕切り × 2



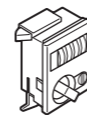
梱包品番: 8V99S2

◆シリンダー錠 × 6



梱包品番: 8V99D2

◆ダイヤル錠 × 6

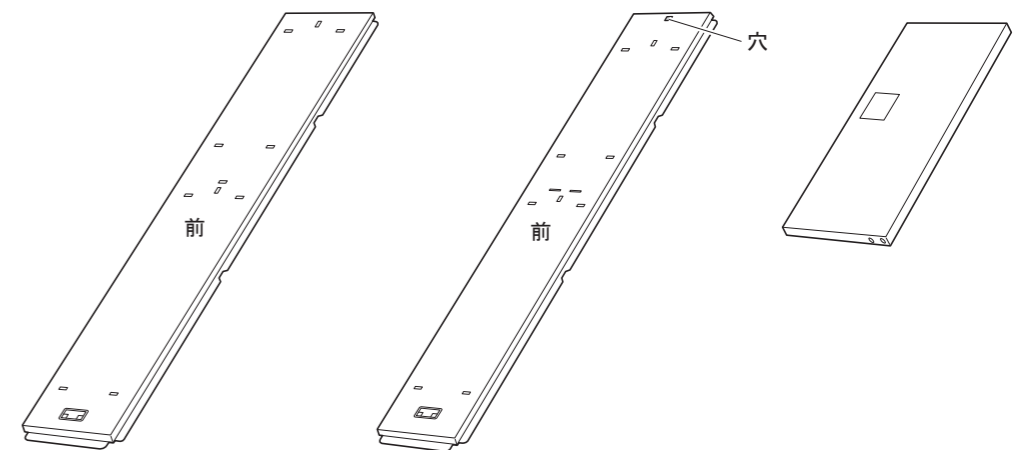


梱包品番: 8VLA63

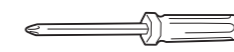
◆后面板(左・右用)各 × 1

◆后面板(中間用) × 1
(上部中央に穴が開いています)

◆扉 × 6
(左右区別はありません)



組み立てに必要な工具



2番 ⊕ドライバー

あると便利な工具



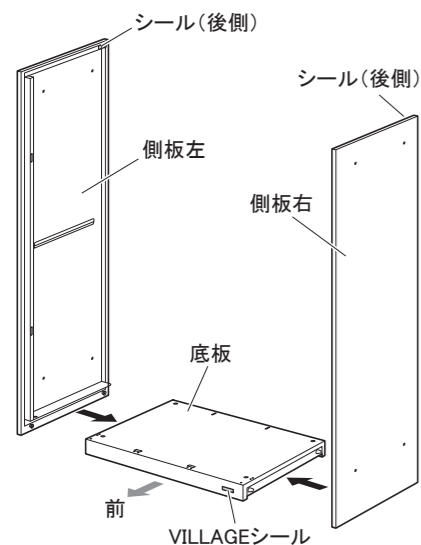
水平器

ポイント
水平器はDIYショップにて
お買い求めください。

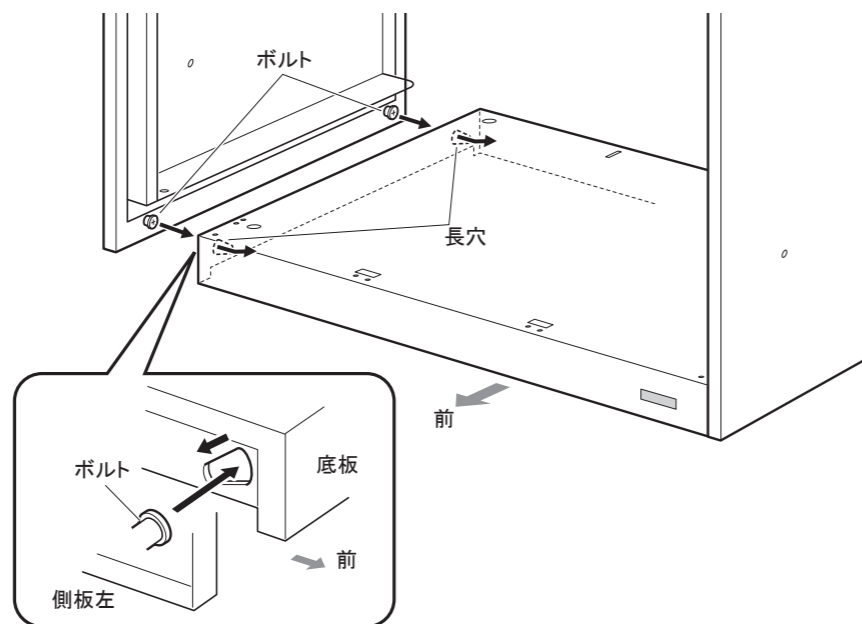
1 底板に側板を取り付けます。

底板の前後を確認します。
(VILLAGEシールがあるほうが前となります)

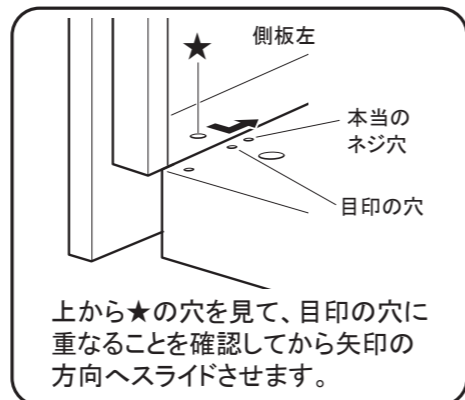
側板の左右を確認します。
(シールがあるのが後上面となります)



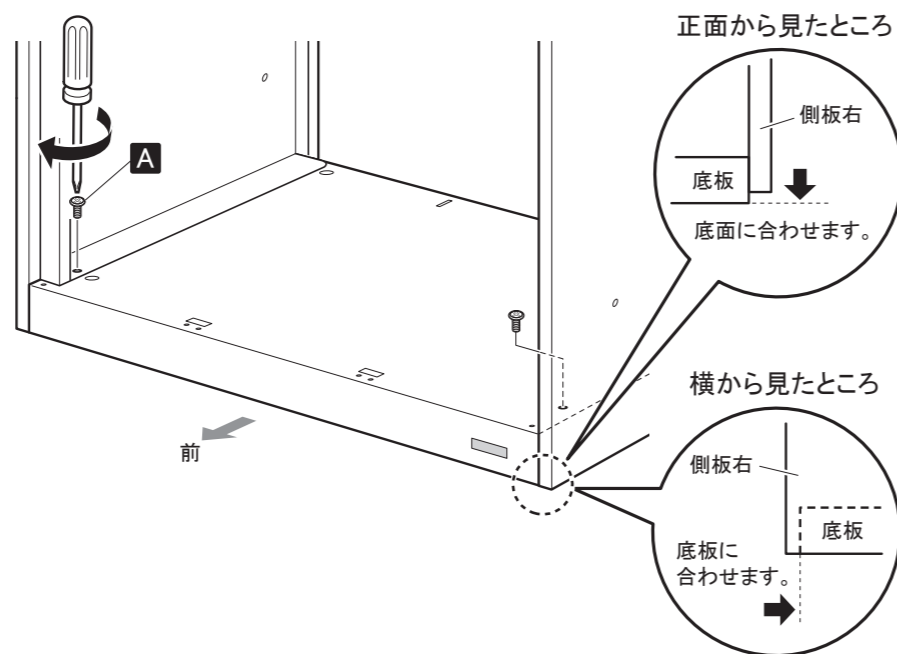
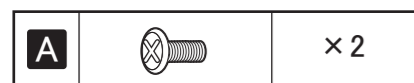
1. 側板下部のボルトを底板側面に付いている長穴(前後2ヶ所)に差し込み、後斜め下にスライドさせてしっかりとはめ込みます。



Point! 横の長穴が見えにくい場合は、側板★の穴を底板手前の穴に合わせ(目印の穴)、矢印の方向へスライドさせてネジ穴位置を揃えます。



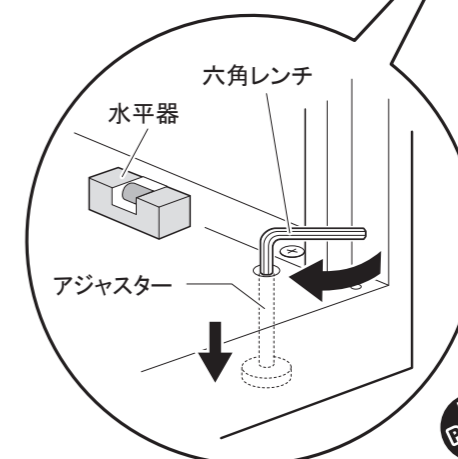
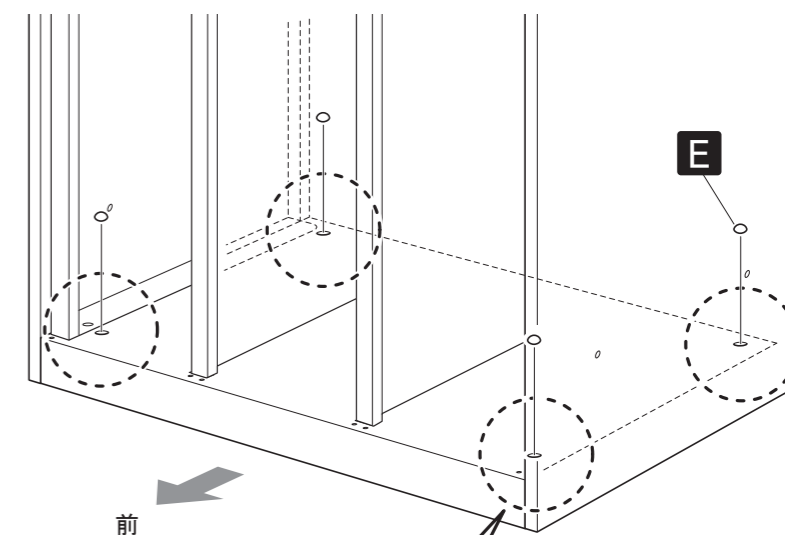
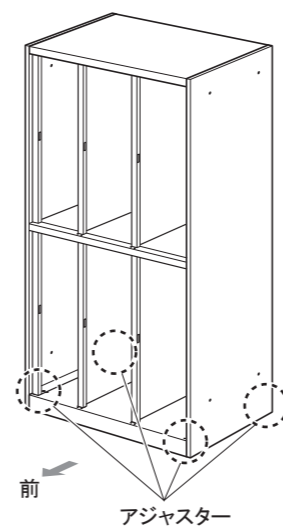
2. **A** のボルトで、左右1か所ずつ+ドライバーで締め付けます。



6 アジャスターでレベルを調整します。

本体を設置場所に設置したのち、レベル調整が必要な場合は、付属の六角レンチを使ってアジャスターでレベル調整をして全体を水平にしてください。

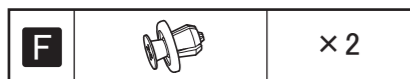
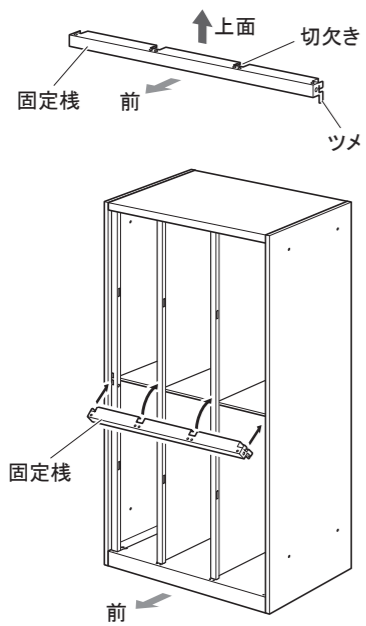
調整後 **E** の穴塞ぎキャップを4個取り付けます。



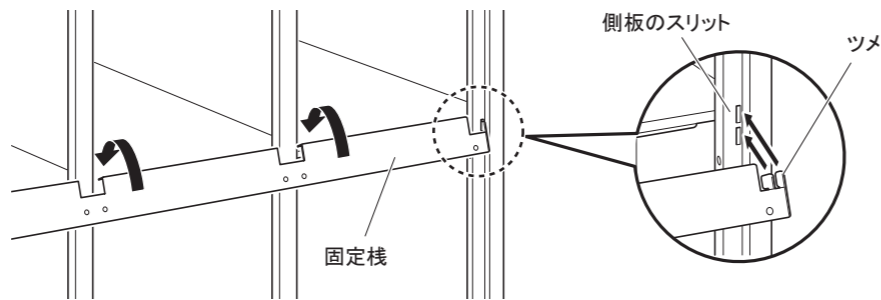
右に回すとアジャスターが上がります。

Point! 市販の水平器を使用すると、より正確に計測できます。水平器はDIYショップにて手に入ります。

5 固定棧を取り付けます。切欠きのある方が上面になります。

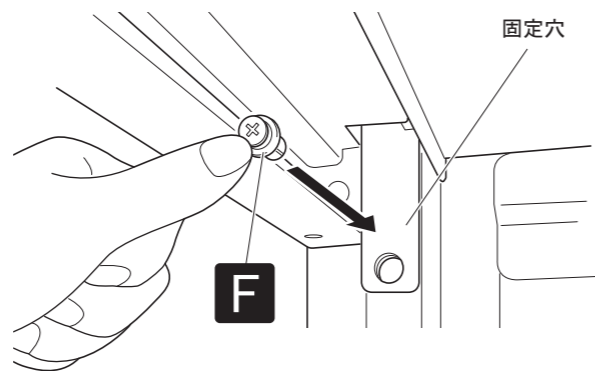


1. 固定棧の上下左右を確認して、側板にあるスリットに固定棧両端のツメを引っ掛けて回しこむようにはめ込みます。



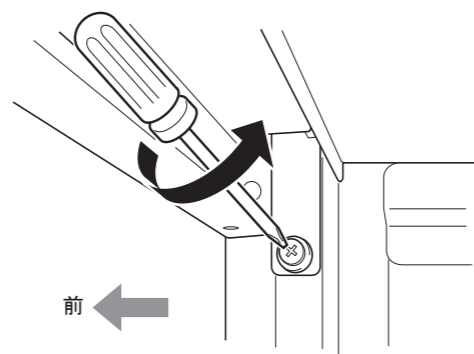
※中仕切り板に固定棧の切り欠きがしっかりとハマるまで回しこんでください。

2. 固定棧両側の固定穴(左右1箇所ずつ)に**F**のプッシュターナーリベットをしっかり指で押し込みます。



プッシュターナーリベットをはずす方法

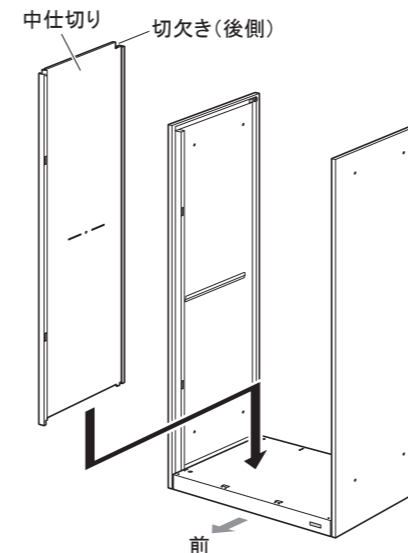
プラスドライバーを使って左回りにネジを半回転させます。リベットが緩んだら手で引き抜いてください。
※ネジがはずれない場合は、縁の枠を押さえながら、ネジを回転させてください。



2 中仕切りと后面板を取り付けます。

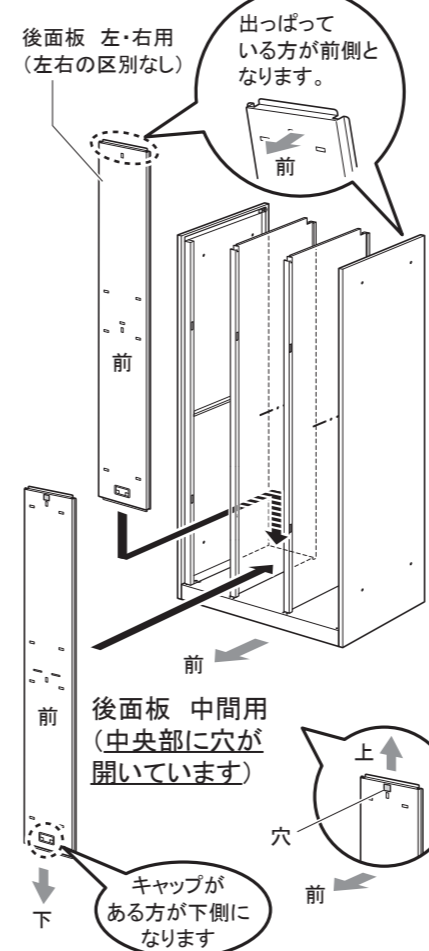
中仕切り

中仕切りの上下を確認します。切欠きがあるほうが後側、上面となります。

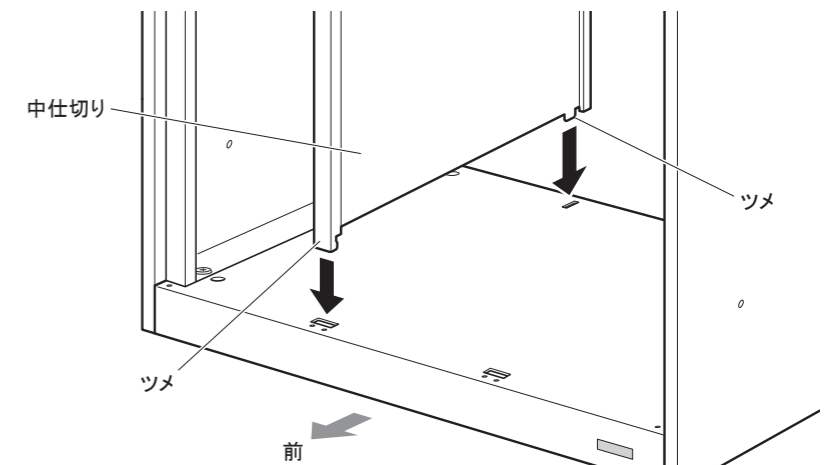


后面板

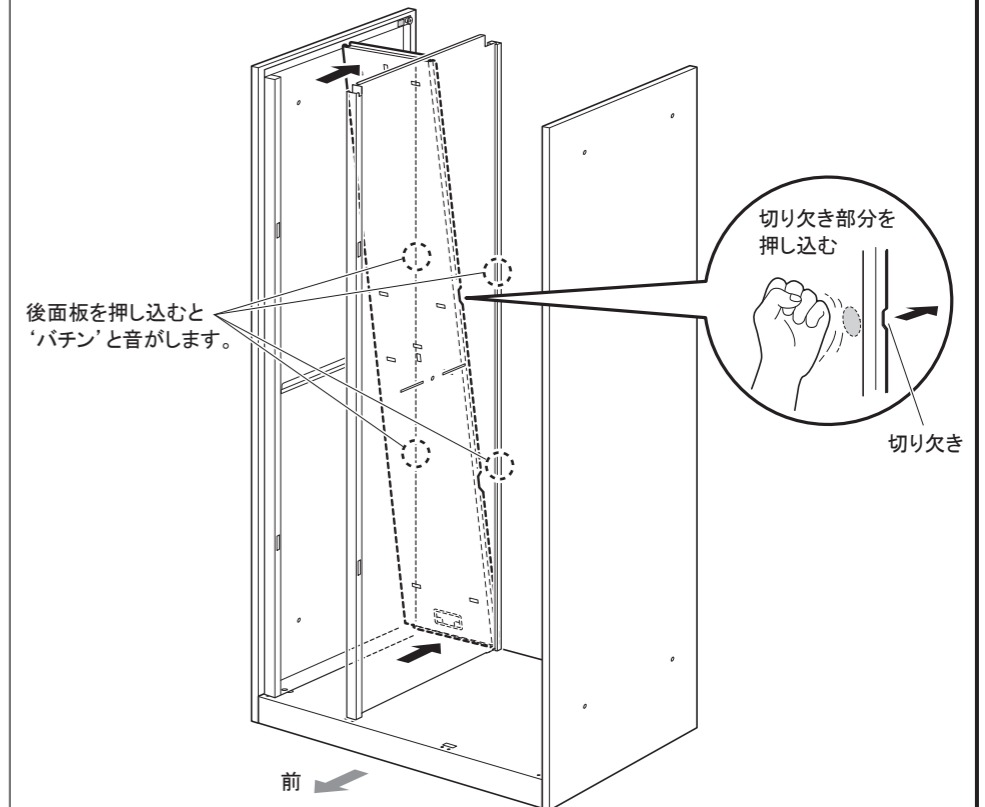
后面板の左・右用、中間用、前後・上下を確認します。上部中央に穴が開いているのが中間用となります。それ以外の2枚は左右の区別がありません。



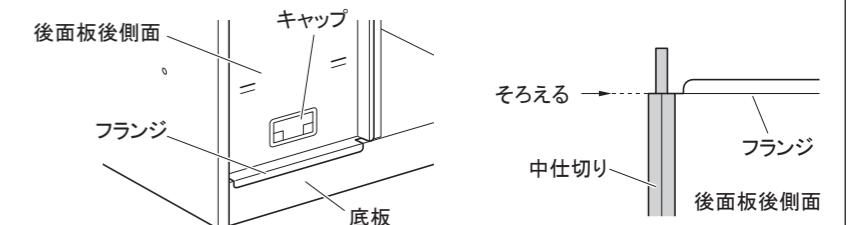
1. 底板の前後の穴に合わせて、中仕切りのツメを差し込みます。



2. 后面板の左右用と中間用(中央部に穴が開いています)、前後・上下を確認して、前側から押し込みます。后面板の切り欠き部分を押し込むと‘バチン’と音がして中仕切りにはまったことがわかります。



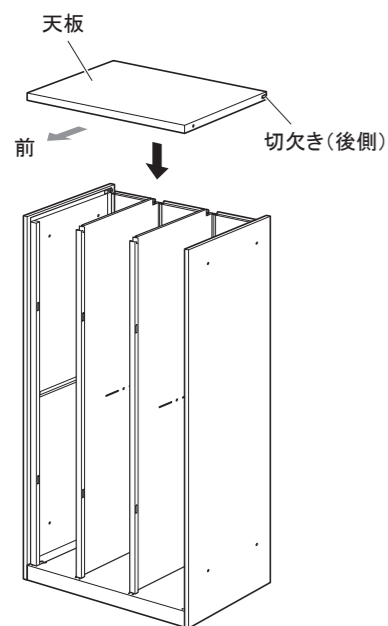
- Point!**
1. 本体後側下部を見てフランジ部分が底板の外側にきているか確認してください。
 2. 本体後側上部を見て、中仕切り上部と后面板フランジがまっすぐそろっているか確認してください。



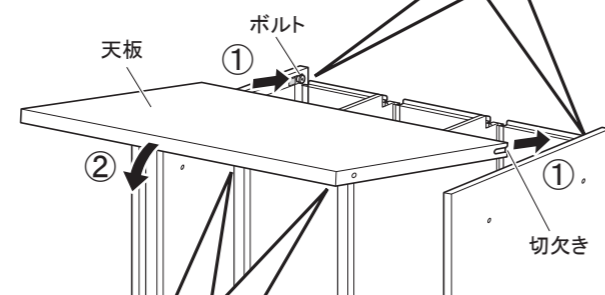
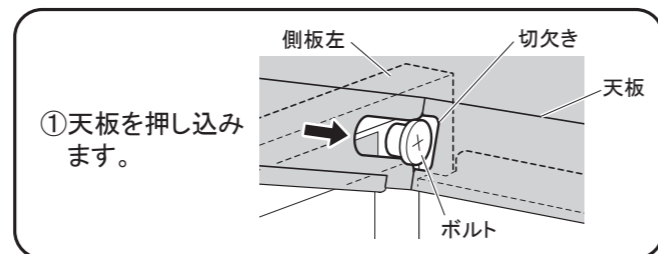
3. もう一枚の中仕切りを差し込み 2 と同様に后面板を取り付けます。

3 天板を取り付けます。

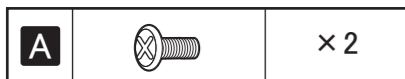
天板の前後を確認します。
切欠きがあるほうが後ろ側になります。



- 側板後ろ上部に、ボルトが留まっています。
① このボルトに天板後側の切欠きを差し込み、天板を押し込みます。
② 天板手前裏穴を中仕切りのツメにはめ込みます。



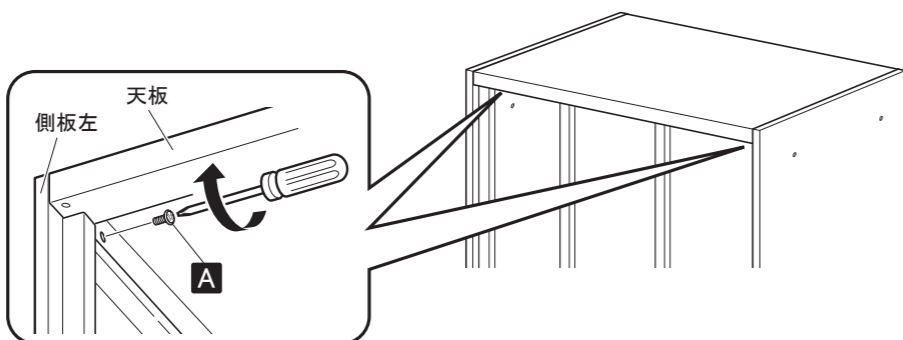
- A** のボルトで、左右1か所ずつドライバーで締め付けます。
※この時、天板と両側板の面がきっちり揃うように調整して取り付けてください。



正面から見たところ



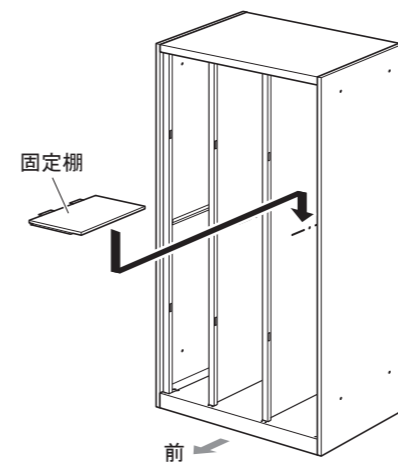
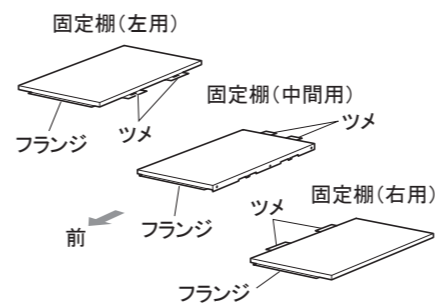
横から見たところ



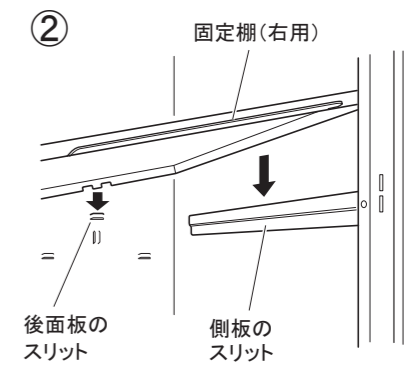
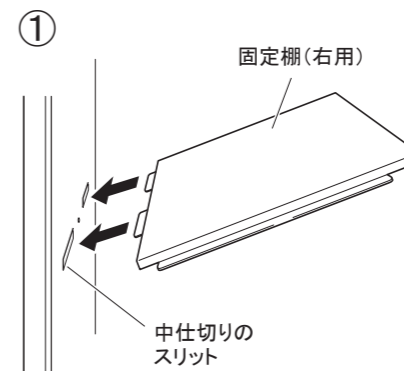
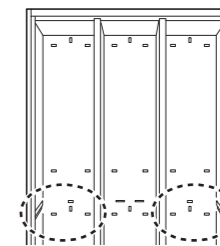
4 固定棚を取り付けます。

固定棚の左、右、中間用の前後を確認します。
フランジのある方が前側になります。

- 側面にツメが出ている方が左、右用
- 奥側にツメが出ている方が中間用



- 右側のロッカーに固定棚(右用)の上下左右を確認し、①中仕切りのスリットにツメを差し込んだあと、②側板と後面板のスリットに固定棚のツメを上からかぶせるように引っ掛けます。
※固定棚がしっかりとハマるまで上から押さえ込んでください。



- 左側の固定棚も右側同様にしてはめ込みます。

- 固定棚(中間用)の上下前後を確認して、③奥の後面板にあるスリットに固定棚のツメを差し込んだあと、④両側から出ている左右固定棚のスリットに上からかぶせるように引っ掛けます。
※固定棚がしっかりとハマるまで上から押さえ込んでください。

