

VILLAGE

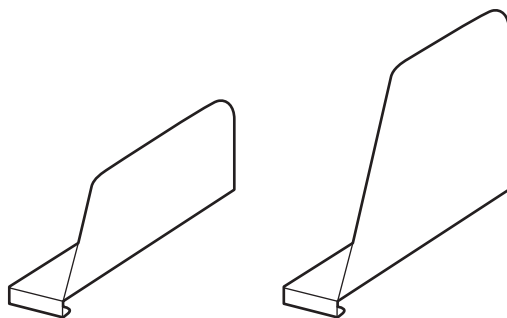
VS収納

ブックエンド小●8VSPGZ(5枚セット)

ブックエンド大●8VSPHZ(5枚セット)

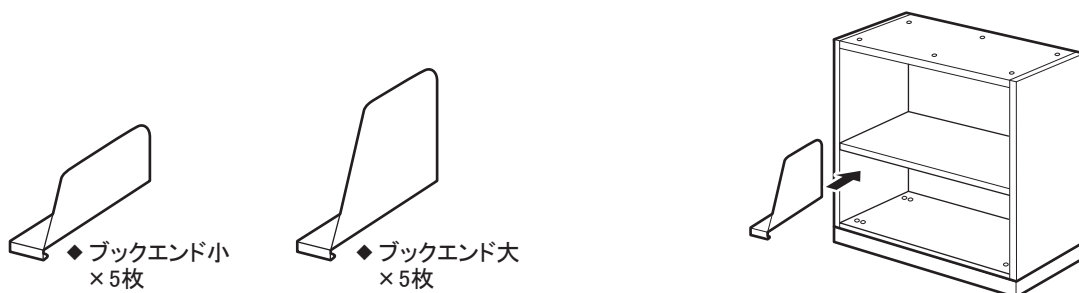
組立・取扱説明書

このたびはビラージュ製品をお買い上げいただき、
まことにありがとうございます。
この説明書は正しくお使いいただくためのガイドブックです。
組み立てる前に必ずこの説明書をよくお読みいただき、
正しく組み立ててください。
また常にこの説明書を手元におかれてご使用されることをお勧めします。



部品明細（組み立てをはじめる前に下記部品が揃っているか確認してください。）

棚板を取り付けてから、正面からまっすぐ差し込んでください。



仕様一覧

棚板	スチール/焼付塗装
緩衝材	ポリエチレン

※製品の仕様については、改良のため予告なく変更を行う場合もあります
のでご了承ください。

VILLAGE

保証の明細

【保証する項目について】

この製品の保証期間は、日本オフィス家具協会(JOIFA)「オフィス家具-製品安全基準のガイドライン」に基づき、以下の表を定めております。この期間は、お客様が購入された日から通常の執務状態(1日8時間程度)で、ご利用いただいた場合を想定しております。

外観・表面仕上げ	塗装および樹脂部品の変・褪色、レザー・クロスの摩耗	1年
機構部・可動部	引出し・スライド機構、扉の開閉、錠前、昇降機構等の故障	2年
構造体	強度・構造体にかかわる破損	3年

※保証期間中の製品不具合については、製品又は部品の交換等の修理にて対応させていただきます。

※保証期間経過後の修理は、有料にて承ります。

(経過後の点検・修理は、製品を所有される方に実施責任があります。)

※保証期間内でも、次の場合は有料となります。

- ・ 購入履歴(購入年月日・購入者名・販売店名)を提示いただけない場合。
- ・ 弊社発行の取扱説明書・商品貼付ラベル等に従って使用されていない製品の故障または破損。
- ・ 中古品・譲渡品・個人売買品の故障または破損。
- ・ 消耗品(電池・電球・バッテリー・キャスター・脚端及びフェルト・肘パッド等)
- ・ 異常な環境下(高温・多湿・著しい温度変化等)での使用、保管による故障または破損。
- ・ 天然材料(木・革・その他)における色目、縫い、光沢等の質感の違い。
- ・ 弊社に責のない外部要因(天災地変・火災・異常電圧等)に起因する故障及び破損。
- ・ 使用時の手垢・埃等の汚れによる仕上げ表面の変化。
- ・ 納品後の移動・運搬による故障または破損。
- ・ 可動部の動作音(椅子のリクライニング等)。
- ・ 日本国以外で使用する場合。

【修理用部品の保有期間について】

製品の製造中止後5年間とさせていただきます。

JOIFA標準使用期間

日本オフィス家具協会(JOIFA)では、消費生活用製品安全法の主旨に合わせ、一定の使用条件で、安全上支障なくご使用できる期間として、自主的に『JOIFA標準使用期間』を設定しました。この期間は注意を喚起することが目的で、製品の無償保証期間ではありません。通常、JOIFA標準使用期間を過ぎると、摩耗や経年劣化による故障が増大することが考えられます。その場合には、点検・整備や部品交換で継続使用していただくか、ご使用に耐えない場合には、買い替えをお勧めさせていただきます場合も有ります。

詳しくは、日本オフィス家具協会(JOIFA)ホームページを、ご覧ください。

<http://www.joifa.or.jp/>

製品の廃棄について

不要となった製品の廃棄は、法令によりお客様が適切に処理する責任があります。廃棄の際は、法令に従った適切な廃棄処理をお願いします。廃棄に関するご質問は、管轄する地方自治体に、お問い合わせください。

VILLAGE

株式会社オカムラ

横浜市西区北幸 1-4-1 天理ビル

<http://okamura.co.jp>

修理に関するご用命は

オカムラサポートアンドサービス

フリーダイヤル ☎ 0120-448-105

受付時間 24H 受付 (無休)

製品に関するご質問は

お客様相談室

フリーダイヤル ☎ 0120-81-9060

受付時間 9:00-17:20(土・日・祝日を除く)

お問い合わせの際、あらかじめ製品番号をご確認いただくと、ご案内がスムーズです。