

Latorio

[ラトリオ]

プリンターワゴン

86NC4P

組立・取扱説明書

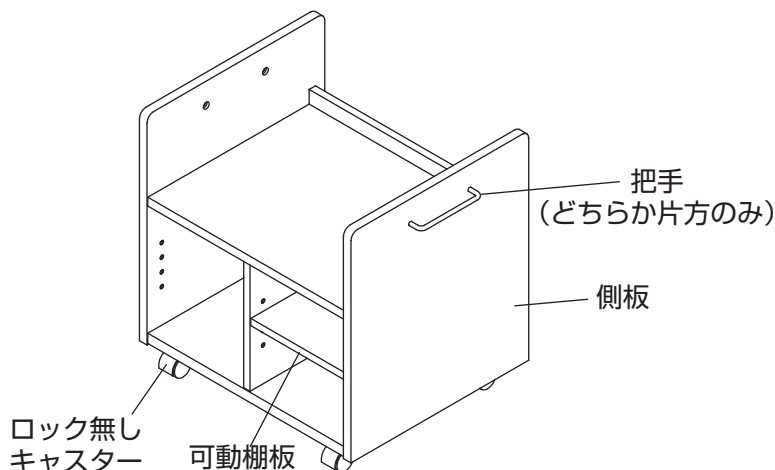
保存版 保証書付

このたびはオカムラ ラトリオシリーズをお買い上げいただき、誠にありがとうございます。この組立・取扱説明書をよくお読みになり、十分にご理解された上、正しく組立てご使用いただくようお願いいたします。

組立完成図 (各部の名称)

組立には⊕のドライバーが必要です。ご用意をお願いします。

*電動ドライバーは製品を破損する恐れがあるので使わないでください。



安全にお使いいただくために (必ずお守りください)

⚠ 注意

この表示を無視して誤った取扱いをすると、傷害を負う可能性や、物的損害の発生が想定される内容を示します。

⚠ 注意

⚠ 取扱い上のご注意

- この製品を乱暴に取扱い用途以外での使用はしないでください。
- 製品のいずれの場所にも絶対に体重をかけたり、乗ったりしないでください。転倒および破損の原因となり大変危険です。
- 製品に載せるものの重さは必ず最大積載質量以内にしてください。最大積載質量より重いものを載せると、転倒や破損の原因となり大変危険です。

天板耐荷重

20kg (等分布質量)

*等分布質量とは、天板や棚板に均等に質量をのせることを意味します。

- 製品に載せるものは、重量配分を考えて収納してください。上段、中段にはそれぞれ耐荷重以上の重いものを載せないでください。転倒や破損の原因となり大変危険です。
- 二段以上の引出しを同時に引出さないでください。転倒の恐れがあり危険です。
- 購入当初の製品は接着剤や塗装物質の臭いがあります。その場合、しばらくの間は換気や通気を十分に行ってください。

⚠ お手入れについて

- 硬くしぼった布でふいてください。汚れがひどい時は中性洗剤をうすめてふき取り、あとで洗剤が残らないよう、硬くしぼった布できれいにふき取ってください。絶対に水分が残らないようにしてください。
- アルコールやシンナー系の溶剤は表面を傷めますので絶対に使用しないでください。

⚠ 据え付けのご注意

- 水平な安定した場所を選んで設置してください。床が傾斜している場所や不安定な場所で使用すると、転倒や事故の原因となり危険です。
- 野外や日光が直接あたる所、温度の高い所や湿度の多い所でのご使用は変質・変形・変色のもととなりますので避けてください。
- ストーブやエアコン等の熱や風が直接あたる場所や高温、乾燥の著しい所は、反り・膨張・収縮の原因となりますので避けてください。
- 製品の据え付け及び移動するときは、床を引きずらないで、必ずお二人で持ち上げて行ってください。(床を傷つける原因となります。)

⚠ 末永くお使いいただくために

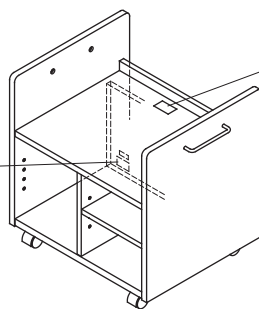
- 熱いものを直接製品の上に載せないでください。変質・変形・変色の原因となります。
- 製品の上をぬらしたままにしたり、ぬれた布などを放置しないでください。表面材のソリやフクレの原因となります。ぬれた場合は水分が残らないようにすぐにふき取ってください。
- 金具がゆるんだまま使用していると、変形・破損および転倒の原因となり大変危険です。定期的に金具がゆるんでいないか点検し、ゆるみの箇所はしっかりと締め直してください。
- 本製品は素材特有の臭いがありますので、定期的に換気をするをおすすめします。
- 開梱後、塗装や樹脂は、照明の光を長期に受け続けると、徐々に変色や退色することがあります。

表示シールの位置

製品番号シール



(地板に貼付)



注意シール



(天板上に貼付)

(表示シールは剥がさないでください)

部品明細 (組立前に必ずご確認ください。)

ア ×4	キャスター (ストッパーなし)	イ ×1	スパナ(12mm)	ウ ×1	把手	エ ×2	トラスビス (M5×20mm)	実物大
オ ×4	ネジ式ダボ (6mm)	カ ×2	キャップ					

組立には⊕のドライバーをご使用ください。

* 電動ドライバー、電動工具は製品を傷つけたり破損する恐れがありますので、手回しのドライバーを使用してください。

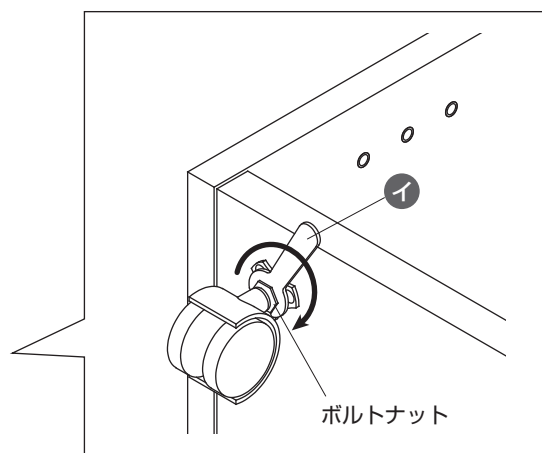
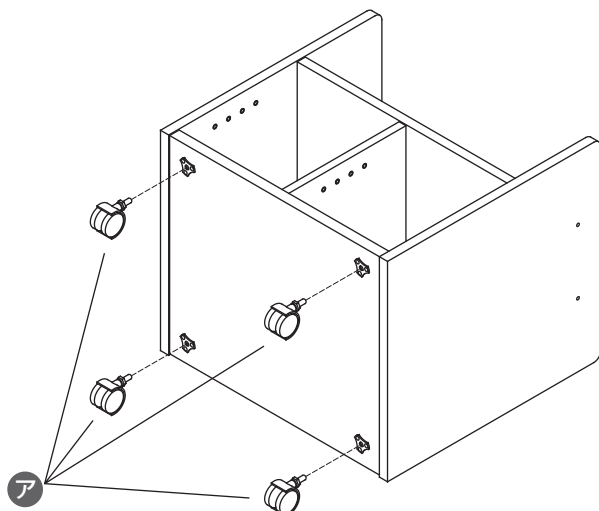
可動棚板 × 1

プリンターワゴン本体 × 1

組立方法

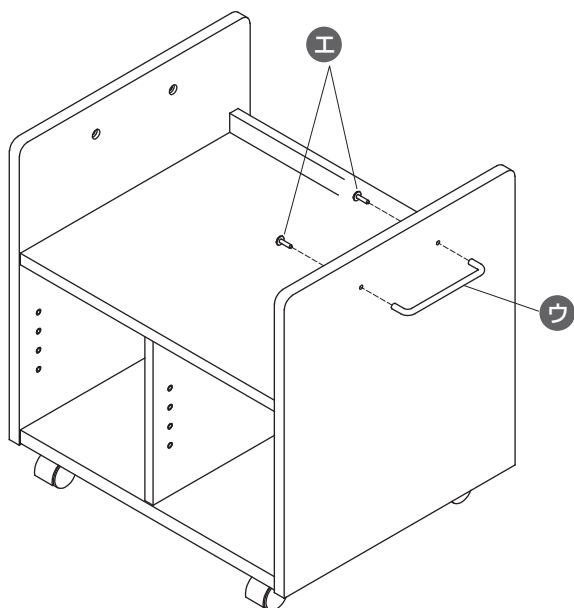
Step 1 キャスターの取付け

- ① **ア**のキャスターをプリンターワゴン本体裏面(底板)のネジ座にねじ込み取付けてください(4ヶ所)。
- ② 最後までねじ込みましたら、付属のスパナ**イ**でボルトナットをしっかりと締め付けてください。

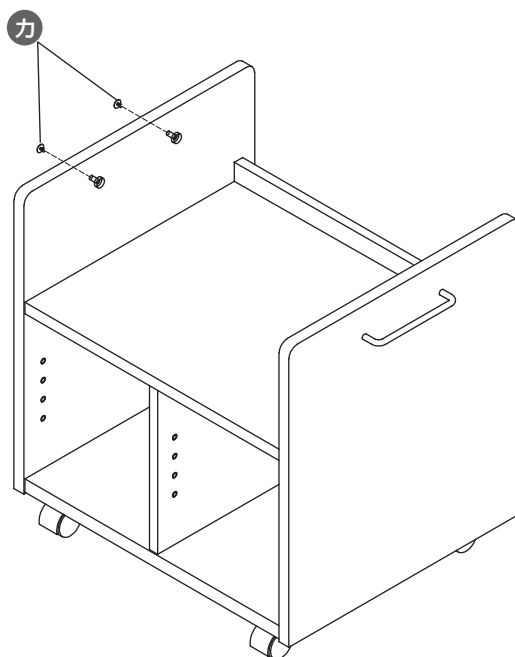


Step2 把手の取付け

- ① **ウ**の把手を左右どちらかに取り付けてください。
下図のように側板の内側から**エ**のトラスビス(M5×20mm)
で取り付けてください。

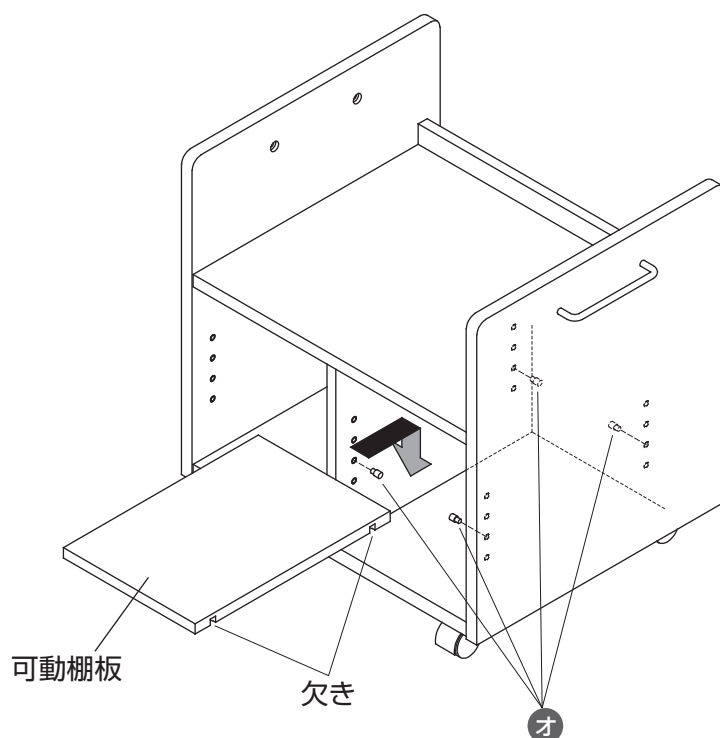


- ② 把手を付けなかった方の側板には**カ**のオニ目ナット用キャップで外側から穴を塞いでください。



Step3 可動棚板の取付け

- ① 可動棚板は左右4段階の高さのお好みの位置に取付けできます。
オのネジ式ダボ4個を取付けその上に可動棚板の欠きを合わせ、載せるように設置してください。



主な材質と表面加工

部位	材質	表面加工
側板	合成樹脂化粧パーティクルボード	アクリル樹脂塗装
棚板	合成樹脂化粧パーティクルボード	アクリル樹脂塗装
後面板	合成樹脂化粧パーティクルボード	アクリル樹脂塗装
底板	合成樹脂化粧繊維板	アクリル樹脂塗装

■製品廃棄について

不要になった製品の廃棄は、法令によりお客様が適切に処理する責任があります。廃棄の際は法令に従った適切な廃棄処理をお願いいたします。ご不明な点はお気軽にご相談ください。

修理と製品保証について

この度はオカムラ ラトリオシリーズをお買い上げいただき、誠にありがとうございます。この製品は、厳密なる品質管理および検査を経てお届けしております。万一保証期間内（一般社団法人 日本オフィス家具協会のガイドラインに基づく）に故障した場合は無料で修理をさせていただきます。（お客様購入日よりの指定期間、不具合箇所・現象の例による。）

修理は必ず本保証書を添えて、まず、お買い上げの販売店にお申し付けください。

所定記入の無い場合は、保証書と一緒に、ご購入先の領収書を保存しておいてください。

保証書

保証期間	不具合箇所・現象の例			期 間	
	外観・表面仕上げ	塗装及び樹脂部品の変・褪色、レザー・クロスの磨耗		1年	
	機構部・可動部	引出し・スライド機構、扉の開閉、錠前、昇降機構等の故障		2年	
	構造体	強度・構造体にかかわる破損		3年	
品 名	プリンターワゴン	品 番	86NC4P	お買上日	年 月 日
おとこ	販売店名				
お名前				(印)	

- 保証期間内でも次の場合は有償修理になります。
 - イ) 組立て・取扱説明書の注意事項をお守りいただけなかったことが原因での故障。
 - ロ) お買い上げ後の輸送、移動、落下などによる故障。
 - ハ) お買い求めの販売店、もしくは当社以外での修理・改造などによる故障。
 - 本書にお買い上げ年月日、販売店等、本保証書所定事項の未記入、あるいは字句を書き換えられた場合。
 - ホ) 保証書の提示がない場合。
 - ヘ) 消耗部品の交換。
 - ト) 火災、塩害、異常電圧、地震、雷、風水害、その他天災地変などによる故障。
- 運賃等の諸経費はお客様にご負担いただく場合があります。
 - 本書は再発行いたしませんので、大切に保存してください。
 - 修理用部品の最低保有期間は、製品の製造中止後5年間とさせていただきます。
 - 本保証書は日本国内においてのみ有効です。

尚、この保証書によって、お客様の法律上の権利を制限するものではありませんので、保証期間経過後の修理等について、ご不明な点がございましたら、お買い上げの販売店にお問い合わせください。

OKAMURA

株式会社オカムラ

横浜市西区北幸 1-4-1 天理ビル
http://okamura.co.jp

修理に関するご用命は
オカムラサポートアンドサービス

フリーダイヤル ☎ 0120-448-105

受付時間 24H 受付（無休）

お問い合わせの際、あらかじめ製品番号をご確認いただくと、ご案内がスムーズです。

製品に関するご質問は

お客様相談室

フリーダイヤル ☎ 0120-81-9060

受付時間 9:00-17:20（土・日・祝日を除く）