

## 保証の明細

### 【保証する項目について】

この製品の保証期間は、日本オフィス家具協会(JOIFA)「オフィス家具-製品安全基準のガイドライン」に基づき、以下の表を定めております。この期間は、お客様が購入された日から通常の執務状態(1日8時間程度)で、ご利用いただいた場合を想定しております。

外観・表面仕上げ	塗装および樹脂部品の変・褪色、レザー・クロスの摩耗	1年
機構部・可動部	引出し・スライド機構、扉の開閉、錠前、昇降機構等の故障	2年
構造体	強度・構造体にかかわる破損	3年

※保証期間中の製品不具合については、製品又は部品の交換等の修理にて対応させていただきます。

※保証期間経過後の修理は、有料にて承ります。

(経過後の点検・修理は、製品を所有される方に実施責任があります。)

※保証期間内でも、次の場合は有料となります。

- ・購入履歴(購入年月日・購入者名・販売店名)を提示いただけない場合。
- ・弊社発行の取扱説明書・商品貼付ラベル等に従って使用されていない製品の故障または破損。
- ・中古品・譲渡品・個人売買品の故障または破損。
- ・消耗品(電池・電球・バッテリー・キャスター・脚端及びフェルト・肘パッド等)
- ・異常な環境下(高温・多湿・著しい温度変化等)での使用、保管による故障または破損。
- ・天然材料(木・革・その他)における色目、縫い、光沢等の質感の違い。
- ・弊社に責のない外部要因(天災地変・火災・異常電圧等)に起因する故障及び破損。
- ・使用時の手垢・埃等の汚れによる仕上げ表面の変化。
- ・納品後の移動・運搬による故障または破損。
- ・可動部の動作音(椅子のリクライニング等)。
- ・日本国以外で使用する場合。

### 【修理用部品の保有期間について】

製品の製造中止後5年間とさせていただきます。

## JOIFA標準使用期間

日本オフィス家具協会(JOIFA)では、消費生活用製品安全法の主旨に合わせ、一定の使用条件で、安全上支障なくご使用できる期間として、自主的に『JOIFA標準使用期間』を設定しました。この期間は注意を喚起することが目的で、製品の無償保証期間ではありません。通常、JOIFA標準使用期間を過ぎると、摩耗や経年劣化による故障が増大することが考えられます。その場合には、点検・整備や部品交換で継続使用していただくか、ご使用に耐えない場合には、買い替えをお勧めさせていただきます。場合も有ります。

詳しくは、日本オフィス家具協会(JOIFA)ホームページを、ご覧ください。

<http://www.joifa.or.jp/>

## 製品の廃棄について

不要となった製品の廃棄は、法令によりお客様が適切に処理する責任があります。廃棄の際は、法令に従った適切な廃棄処理をお願いします。廃棄に関するご質問は、管轄する地方自治体に、お問い合わせください。

# OKAMURA

株式会社オカムラ

横浜市西区北幸 1-4-1 天理ビル  
<http://okamura.co.jp>

修理に関するご用命は

オカムラサポートアンドサービス

フリーダイヤル ☎ 0120-448-105

受付時間 24H 受付(無休)

お問い合わせの際、あらかじめ製品番号をご確認いただくと、ご案内がスムーズです。

製品に関するご質問は

お客様相談室

フリーダイヤル ☎ 0120-81-9060

受付時間 9:00-17:20(土・日・祝日を除く)

# SharedSpace

シェアードスペースシリーズ  
スタンドパネル

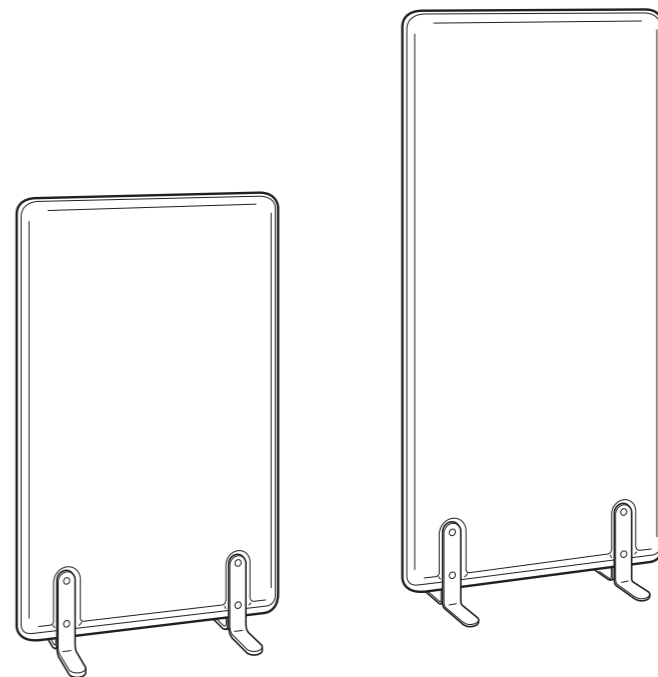
## 組立・取扱説明書

このたびはオカムラ製品(シェアードスペースシリーズ)をお買い上げいただき、まことにありがとうございます。

この説明書は正しくお使いいただくためのガイドブックです。

ご使用前に必ずこの説明書をよくお読みいただき、内容をご理解された上でご使用くださいますようお願いいたします。

また、常にお手元においてご使用されることをお勧めいたします。



### 目次

安全にお使いいただくために(必ずお守りください) 2

設置の際のお願い 2

適切な換気の励行に関するお願い 2

安全に組み立てていただくために(必ずお守りください) 3

各部の名称 3

部品明細(組立前に必ずご確認ください) 3

組立方法 4~5

ご使用方法 6

主な材質と表面仕上げ 6

製品コードラベル 7

末永くお使いいただくためのお願い 7

天然木の特徴 7

保証の明細 8

JOIFA標準使用期間 8

製品の廃棄について 8

## 安全にお使いいただくために（必ずお守りください）

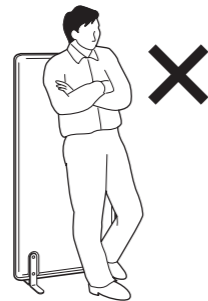
**注意** この表示は、誤った取扱いをすると、傷害を負う可能性や、物的損害の発生が想定される内容を表しています。

## 注意

この製品を事務用以外の目的で使用することはご遠慮ください。

破損や転倒の恐れがありますので、以下のことがらにご注意してください。

- パネルに寄り掛かったり、ぶら下がったり、物を立て掛けないでください。パネルが転倒してケガをする恐れがあります。
- 部品が外れたままで使用しないでください。
- パネルは安定した場所に設置してください。パネルが転倒してケガをする恐れがあります。



## 設置の際のお願い

下記事項をお守りにならなかった場合には、不具合が生じる場合があります。また、その場合の責任は弊社としては負いかねます。

屋内でのご使用をお願いいたします。

- 屋外や水のかかるところ等では、反り・カビの発生など故障を引き起こす原因となりますので、使用しないでください。

高温や湿気、乾燥の著しい場所は、変形や変色、カビの原因となりますので避けてください。

## 適切な換気の励行に関するお願い

- 購入当初は、化学物質の発散が多いことがあります。しばらくの間は、換気や通風を十分行なうようにしてください。
- 室内が著しく高温多湿となる場合（温度 28℃、相対湿度 50%超が目安）には、窓を閉め切らないようにしてください。

分解・修理はしないでください。

- お客様での分解・修理は大変危険ですので、必ず弊社販売窓口までご連絡ください。
- ボルトやネジが緩んだまま使わないでください。本体が壊れてケガをする恐れがあります。
- 使用中にボルトがゆるむ可能性があります。ゆるみが出たときは使用を中止し、しめ直しをお願いいたします。

改造はしないでください。故障や事故の原因となります。

- お客様による改造は、故障の原因となります。また、その場合の責任は弊社としては負いかねます。
- 改造が必要な場合は、事前に弊社販売窓口までご連絡ください。

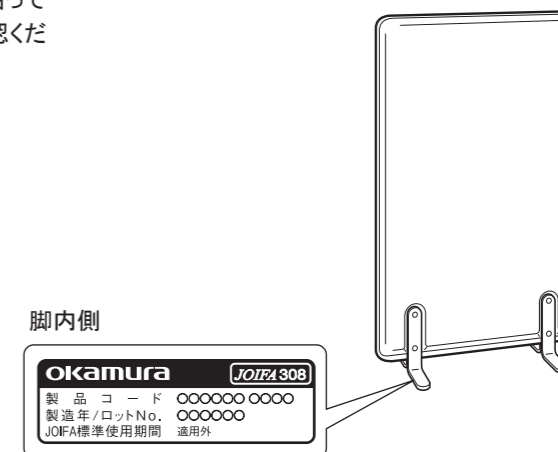
ストーブ・エアコンなどの熱や風が直接当たる場所は、変形や変色の原因となりますので避けてください。

直射日光の当たる場所は、変形や日焼けによる変色の原因となりますので避けてください。

- 窓際などへ設置する場合は、常にカーテンやブラインドなどで直射日光を遮るようにしてください。

## 製品コードラベル

本製品には製品番号などを記載したJOIFAラベルが脚内側に貼ってあります。お問い合わせや同一製品を再注文される際にご確認ください。



## 末永くお使いいただくためのお願い

下記事項をお守りにならなかった場合には、不具合が生じる場合があります。また、その場合の責任は弊社としては負いかねます。

## ご使用上の注意とメンテナンスについて

- 使用中にボルトやネジの緩みによるガタツキが生じた時は、必ず増締めをしてください。
- 湯気が当たる場所での使用は避けてください。サビの原因となります。
- 水に濡れた時は、乾いた柔らかい布で拭き取ってください。
- お茶・コーヒー・洗剤・薬品などをこぼした場合は、すぐに拭き取ってください。
- この組立・取扱説明書をいつでも取り出せるよう大切に保管してください。
- こまめに、メンテナンスしながらお使いいただくのが製品を長持ちさせる秘訣です。保証期間終了後は早めの点検と修理（有償）を弊社にご用命ください。

## お手入れについて

### 日常のお手入れ

布部については

- 薄めた中性洗剤を染み込ませた布で表面を軽く叩いて汚れを取ってください。
- 洗剤が残らないように水を染み込ませた布で取り除き、さらに乾いた布で水分を取ってください。

木部については

- 必ず木目に沿って拭いてください。
- 強く絞らず濡れたままの布で拭きますと、目割れや膨張の原因となりますのでおやめください。

スチール部について

- 柔らかい布で拭いてください。

### お手入れの際のご注意

- 市販のクリーナーなどをご使用の際は目立たない部分で変色などが無いことを確認してからご利用ください。
- 化学雑巾は絶対にお使いにならないでください。

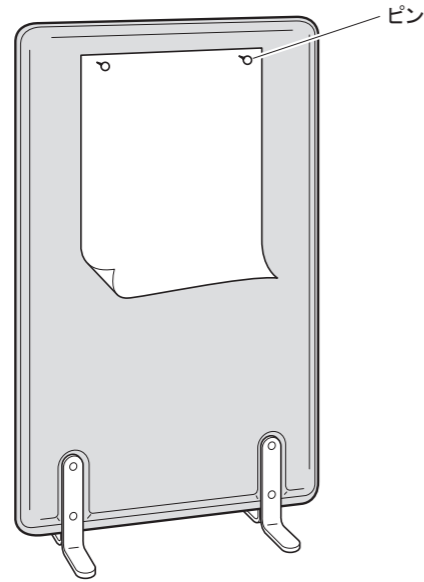
## 天然木の特徴

天然木は、天然材料のため木目や色も様々です。また、材料の表面は、家具としての耐久性向上と保護のため表面加工がしてあり、天然材料の持つ柔らかな落ち着いた風合いを出しています。その際に材料の持つ個性により、多少の色の違いが出る場合がありますが、これも天然材料の持つ特徴です。さらに時がたつにつれて、色の深みも増し風格と気品が漂ってまいります。また製品によっては木特有の臭いがすることがあったり、湿度の高い場所に設置した場合カビなどが発生する恐れがあります。定期的に換気することをおすすめします。これらの特徴をご理解いただき、ご使用に際しては、この取扱説明書をよくお読みいただき、末永くご愛用ください。

※天然木とは無垢材、突板、人工突板、合板、成型合板、集成材、MDFなどです。

## ご使用方法

ピンナップが可能です。  
メモ等を貼ることができます。



## 主な材質と表面仕上げ

部位	主な材質	表面仕上げ	
パネル	表面材	ポリエステル	—
	芯材	ポリエステル	—
脚	木脚	ブナ成型合板	ウレタン塗装
	スチール脚	スチール	メラミン焼付塗装
	脚裏	ポリプロピレン	

※製品の仕様については、改良のため予告なく変更を行う場合もありますのでご了承ください。

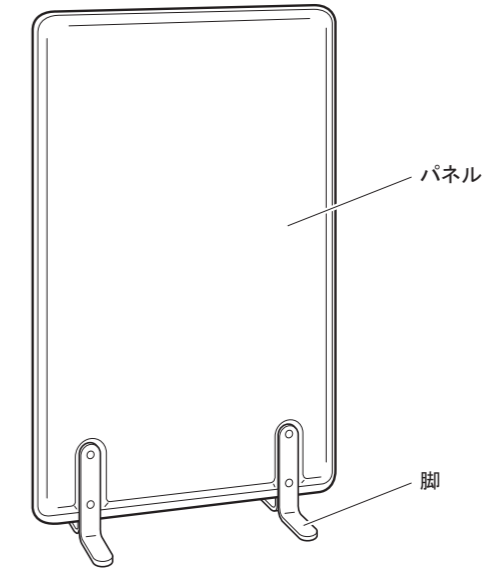
## 安全に組み立てていただくために(必ずお守りください)

**⚠ 注意** この表示を無視して、誤った取扱いをすると、人が傷害を負う可能性が想定される内容および物的損害の発生が想定される内容を示しています。または重傷を負う可能性が想定される内容を示しています。

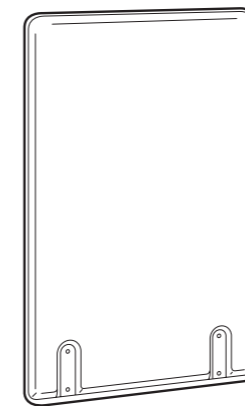
**⚠ 注意**

- 組立ての際は、十分な作業スペースを確保して行ってください。思わぬケガにつながる恐れがあります。
- 組立ては、2人以上で行ってください。1人で行うとケガをする恐れがあります。
- 組立ての際は、指定の工具を使用してください。不十分な締め付けにより、破損や転倒によるケガをする恐れがあります。
- 電動工具を使用する際には、手袋を外して行ってください。工具に巻き込まれてケガをする恐れがあります。
- 部品の端部や裏側、スキマには気を付けてください。ケガをする恐れがあります。
- スチール脚は重いので注意してください。組立て時の落下によるケガや破損をする恐れがあります。


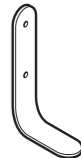
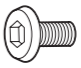
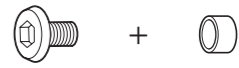
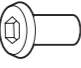
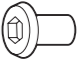



## 各部の名称



## 部品明細 (組立前に必ずご確認ください)



◆パネル × 1

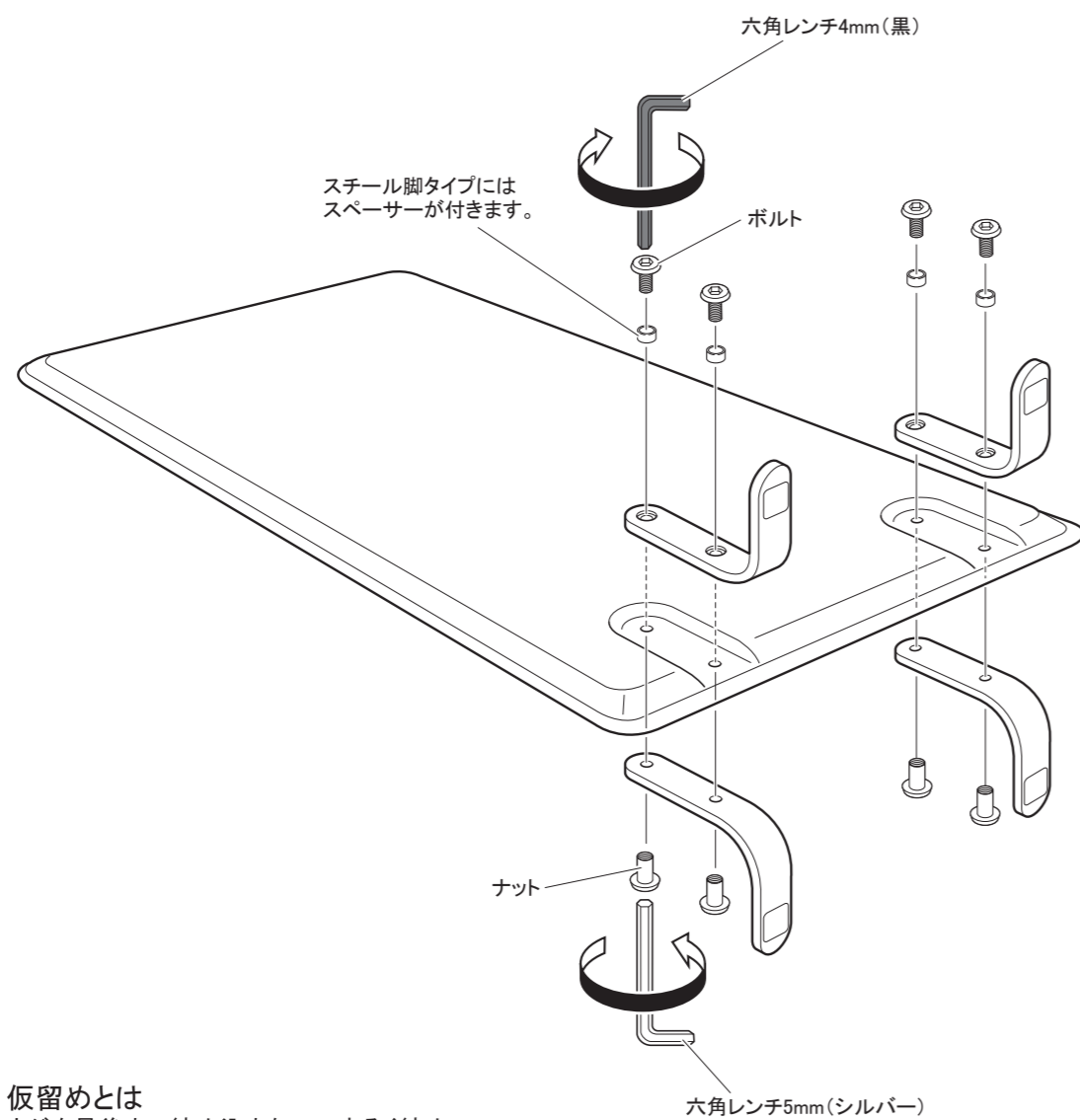
	木脚	スチール脚
脚本体	 木脚 × 4	 スチール脚 × 4
ボルト	 M6 × L15 4本	 + M6 × L13 4本 スペーサー 4個
ナット	 L17 4本	 L12 4本
六角レンチ	 4mm 1本(黒)	 5mm 1本(シルバー)
組立・取扱説明書	 1冊	

## 組立方法

⚠ 安全のため、組立ては必ず2人以上で行ってください。

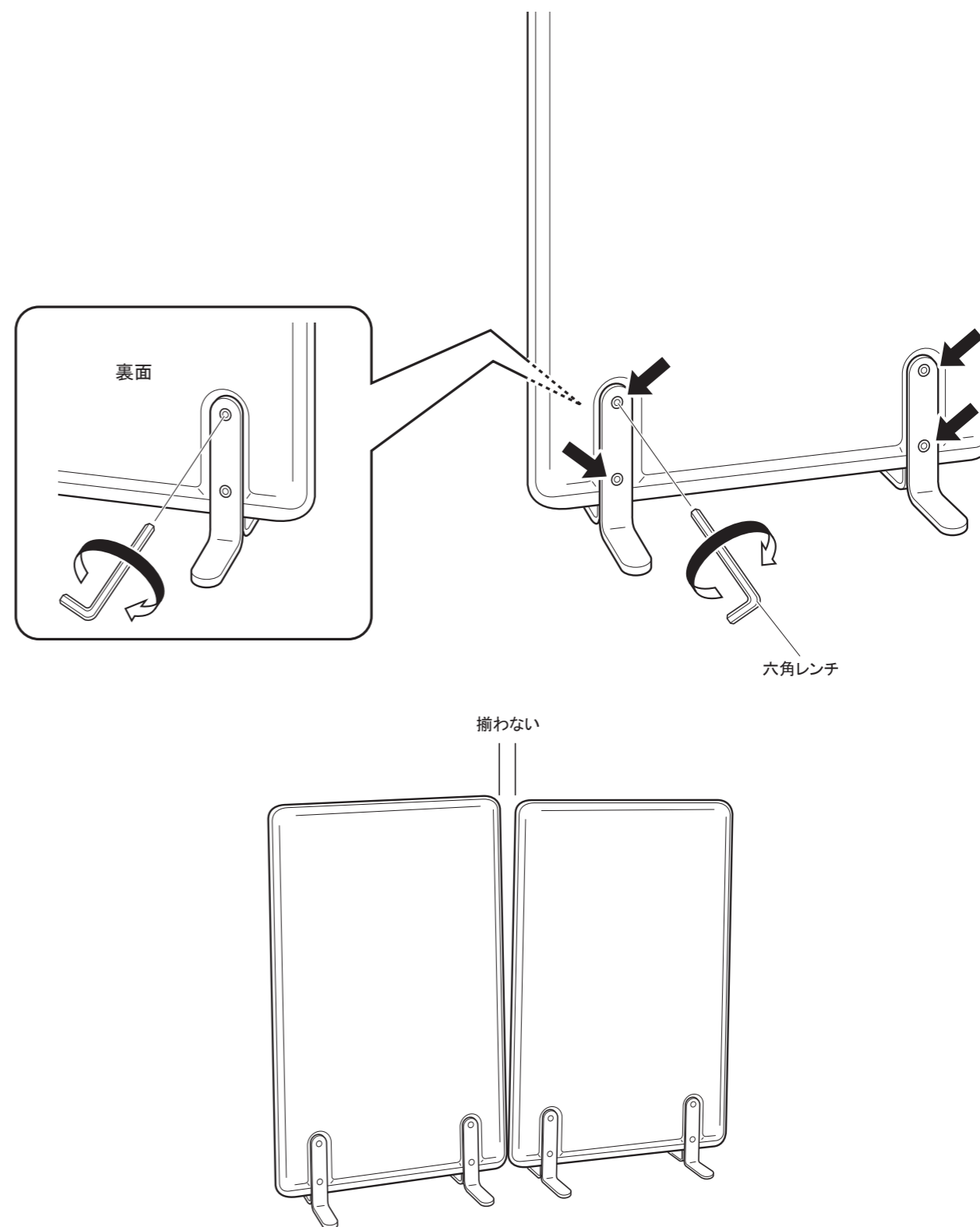
### 1 脚を取り付けます。

パネルを倒し、パネルの穴と脚2本の穴を合わせます。  
ボルトとナットで外側から挟み、2ヶ所ずつ、左右合計4ヶ所を仮留めします。



**Point!** 仮留めとは  
ネジを最後まで締め込まないでゆるく締めておくことです。  
ゆがんだまま組まれていくことと、あとでビスが入りにくくなるのを防ぎます。

### 2 パネルを立ててみて、床面とのガタつきがないか確認して、ボルトとナットをもう一度しっかりと締め込んでください。



### ⚠ 注意

パネル材質の特性上、2枚以上並べた場合、パネルの前後がきれいに揃わないことがあります。