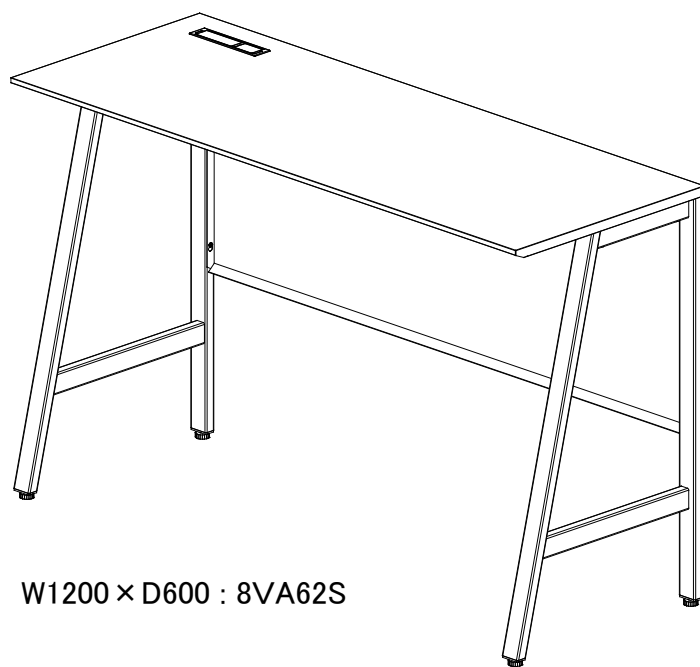


VILLAGE

VD-A デスク
ハイテーブル・オプション
W1200 × D600 : 8VA62S
W1400 × D600 : 8VA64S
W1600 × D600 : 8VA66S

組立・取扱説明書

このたびはビラージュ製品をお買い上げいただき、まことにありがとうございます。
この説明書は正しく安全にお使いいただくためのガイドブックです。
この取扱説明書をよくお読みいただき、内容をご理解されたうえでご使用ください。
また常にこの説明書を手元におかれてご使用されることをお勧めします。



W1200 × D600 : 8VA62S

目次	
安全にお使いいただくために	2
製品番号とJOIFAラベル	2
設置の際のお願い	3
主な材料と表面仕上げ	3
末永くお使いいただくためのお願い	3
各部の名称と寸法	4
部品明細	5
組立方法	6~9
ご使用方法	10~11
[オプション]配線トレイ 8VAWTC	12
[オプション]配線立上げダクト 8VAWRC	13
[オプション]中央引出し 8VA3DR	14
[オプション]かばんフック 8VABFC	15
保証の明細	16
JOIFA標準使用期間	16
製品の廃棄について	16

安全にお使いいただくために（必ずお守りください）

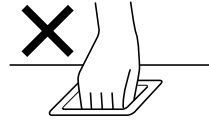
⚠️ ご注意

この机を事務用以外で使用することはご遠慮ください。

- 机やワゴンを踏み台がわりにしないでください。転倒してけがをする恐れがあります。
- 机の引き出しの中に危険物(壊れ物、薬品、生き物など)を収納しないでください。
- この製品の鍵は盗難防止用ではありませんので、貴重品は保管しないでください。
- 運搬具として使用しないでください。

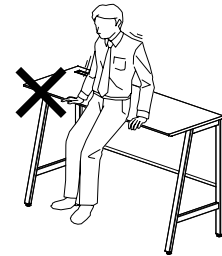
可動部分・スキマには、指や手を入れないでください。

- 平机の天板下にワゴンを収納する際、ワゴンの上部天板に指や手をかけないでください。スキマにはさまれてけがをする恐れがあります。
- 上部配線孔には、手の甲以上入れないでください。手が抜けなくなり、けがをする恐れがあります。
*上部配線キャップが配線孔に落ちた場合には、必ず天板下にもぐって、取り出してください。



破損や転倒の恐れがありますので、以下のことがらに注意してください。

- 机にもたれたり、腰掛けたりしないでください。
- 机の角に重いものを載せないでください。
- 電源をご使用の際は1回路の合計容量1500W(15A)をこえないでください。
- ボルトやネジの弛みによるガタツキが生じたときは締め直してください。破損・転倒等の事故につながります。



アジャスター調整時には、手や足を挟まないように2人以上でしっかり支えて行ってください。

最大積載質量を超えるものを載せないでください。転倒や破損の恐れがあります。

机天板面150Kg(等分布質量)／かばんフック(オプション)5Kg(等分布質量)

*等分布質量とは……
均等に質量をのせることを意味します。部分的に偏った質量をのせるとバランスが崩れ、落下や転倒の恐れがあります。

改造はしないでください。

- お客様による改造は、故障の原因となります。また、その場合の責任は弊社として負いかねます。

分解修理はしないでください。

- お客様での分解・修理は大変危険ですので、必ず弊社販売窓口までご連絡ください。

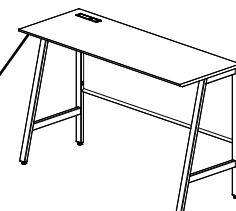
機器が結線された状態で、机を動かさないでください。断線や機器転倒の恐れがあります。

レイアウトの変更等による運搬は次項のことを守ってください。

- 机の上、引出しのなかのものは取り除いてください。
- 机は下側の安全なところを確認し、必ず2人以上で持って運んでください。
(把手は持たないでください)

製品番号とJOIFAラベル

本製品には製品番号などの記載をしたJOIFAラベルが貼ってあります。
お問い合わせや同一製品を発注される際にご確認ください。



設置の際のお願い

屋内でのご使用をお願いいたします。

- 屋外や水のかかるところ等では反り・カビの発生など故障を引き起こす原因となりますので、使用しないでください。
直射日光の当たる場所は、変形や日焼けによる変色の原因になりますので避けてください。
- 窓際などへ設置する場合は、常にカーテンやブラインドなどで直射日光を遮るようにしてください。
高温や湿気、乾燥の著しい場所は、変形や変色、カビの原因になりますので避けてください。
ストーブ・エアコンなどの熱や風が直接当たる場所は、変形や変色の原因となりますので避けてください。
- 設置するときは、必ず本体を水平に保つようにしてください。水平が保たれない状態で設置しますと、
本体の歪み、可動部の不良の原因になります。
- アジャスターにより、床面と水平を保つように調整してください。

主な材質と表面仕上げ

部位		主な材質	表面仕上げ
平机	天板	表面材	高圧メラミン化粧板
		芯材	金属(鋼)
		縁材	ABS樹脂
		配線キャップ	ABS樹脂
	バックパネル	金属(鋼)	アミノアルキド樹脂塗装
	脚	本体	金属(鋼)
アジャスター		ABS樹脂	-
オプション	配線トレー		金属(鋼)
	配線立上ダクト		金属(鋼)
	中央引出し	正面板	金属(鋼)
		本体	金属(鋼)
		レール枠	金属(鋼)
	かばんフック		金属(鋼)

※製品の仕様については、改良のため予告なく変更を行う場合もありますのでご了承ください。

末永くお使いいただくためのお願い

下記事項をお守りにならなかった場合には、不具合が生じる場合があります。また、その場合の責任は負いかねます。

使用上のご注意とメンテナンスについて

- 屋内でのご使用をお願いします。
- 屋外や水のかかるところ等では使用しないでください。
- 直射日光およびストーブの熱は、商品の変色、変形のもととなりますので避けてください。
- 加熱した鍋、湯沸かし等を直接置かないでください。
- この取扱説明書をいつでも取り出せるよう大切に保管してください。
- 使用中にボルトやネジの緩みによるガタツキが生じた時は、増し締めしていただくのが長持ちさせる秘訣です。必ず早めの増し締めをしてください。
- こまめにメンテナンスしながらお使いいただくのが製品を長持ちさせる秘訣です。保証期間終了後の有償サービスもご利用ください。
- 製品によっては素材特有の臭いがあります。定期的に換気することをおすすめします。

お手入れについて

日常のお手入れ

- 日常のお手入れは、必ず乾いた柔らかい布で行ってください。

著しく汚れた場合のお手入れ

- 柔らかい布をうすめた中性洗剤溶液(1~3%)に濡らし、強く絞ってよく汚れを拭き取ってください。
その後、洗剤が残らないように乾いた柔らかい布で乾拭きしてください。

お手入れの際のご注意

- 市販のクリーナーなどをご使用の際は目立たない部分で変色などが無いことを確認してからご利用ください。

各部の名称と寸法

図は、ハイテーブルW1200×D600：8VA62Sの組み立てが完了した状態です。



アイテム名		ハイテーブルW1200	ハイテーブルW1400	ハイテーブルW1600
製品コード		8VA62S	8VA64S	8VA66S
寸法 mm	幅	1200	1400	1600
	奥行き	600	600	600
	高さ	1000	1000	1000

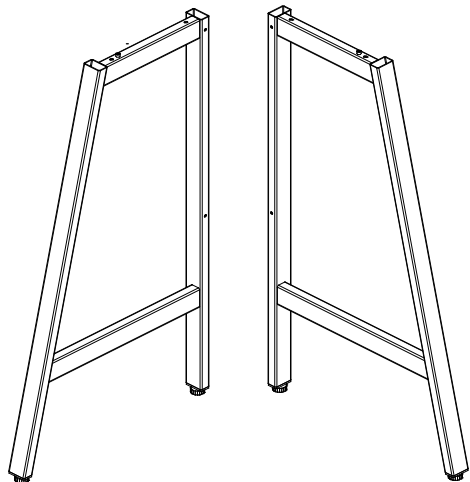
部品明細

組み立てをはじめる前に、下の部品が揃っているか確認してください。

組み立てに必要な道具

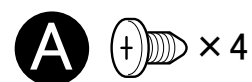


+ドライバー

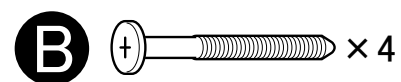


◆脚(左) × 1

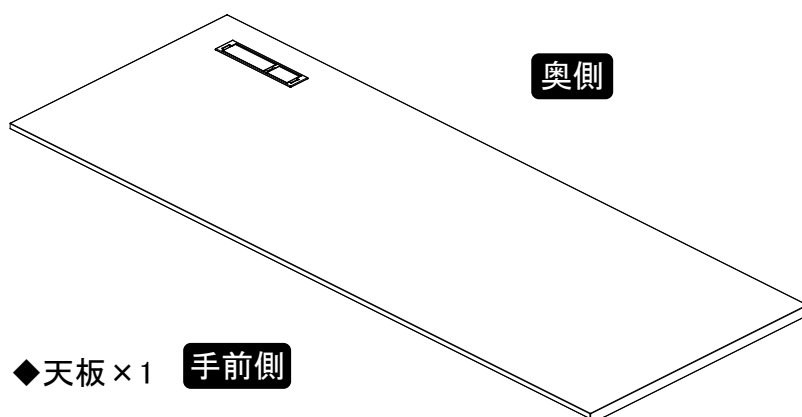
◆脚(右) × 1



◆特殊ネジ(M6-L12)



◆特殊ネジ(M6-L60)



◆天板 × 1 **手前側**

四角く折り曲げたほうが上

三角に折り曲げたほうが下

◆バックパネル × 1

上

下

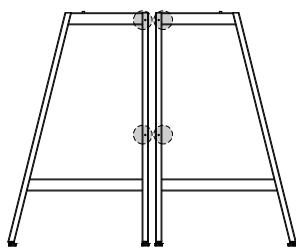
組立方法

⚠ 組立上のご注意

下記の組立方法をよくお読みのうえ、2人で平らなところで組み立ててください。組立部品を残さず使用し、ネジは確実に締め、正しく組み立ててください。組立てが不完全ですと転倒事故や破損の原因となり、危険です。

1 脚にバックパネルを取り付ける

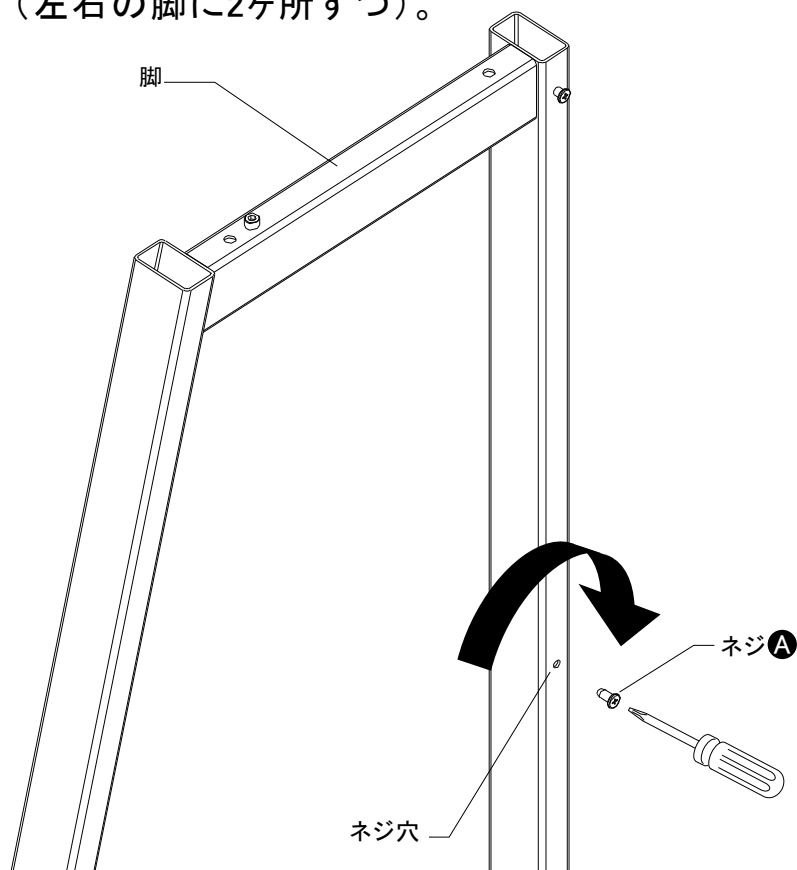
1



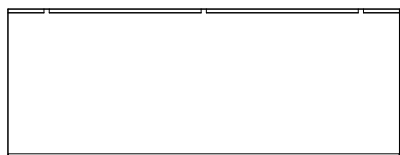
ネジ A

× 4

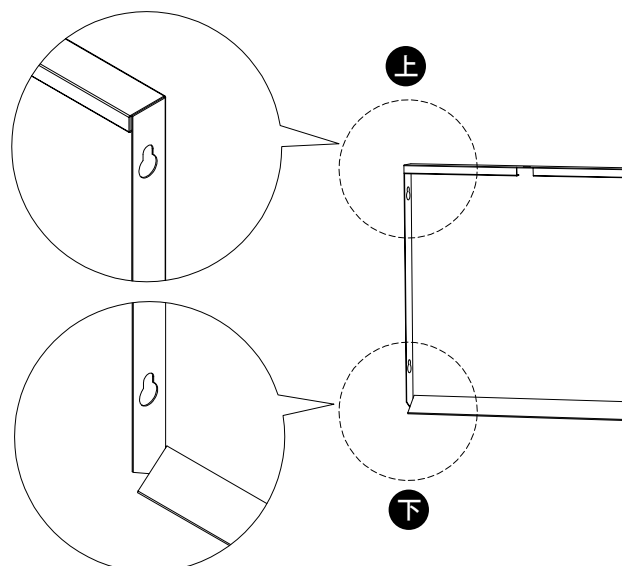
ネジ A を、脚内側のネジ穴にドライバーで半分程ねじ込みます（左右の脚に2ヶ所ずつ）。



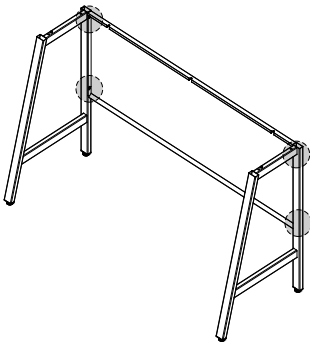
2



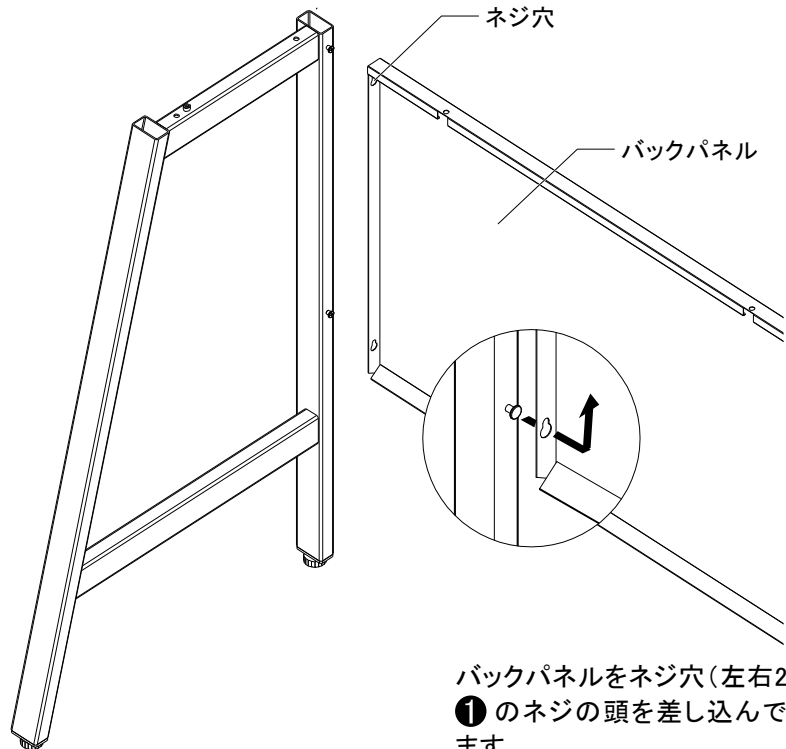
取り付けの前に、バックパネルの上下を確認します。



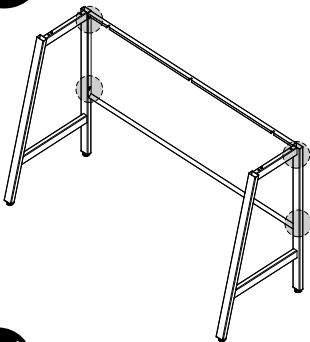
3



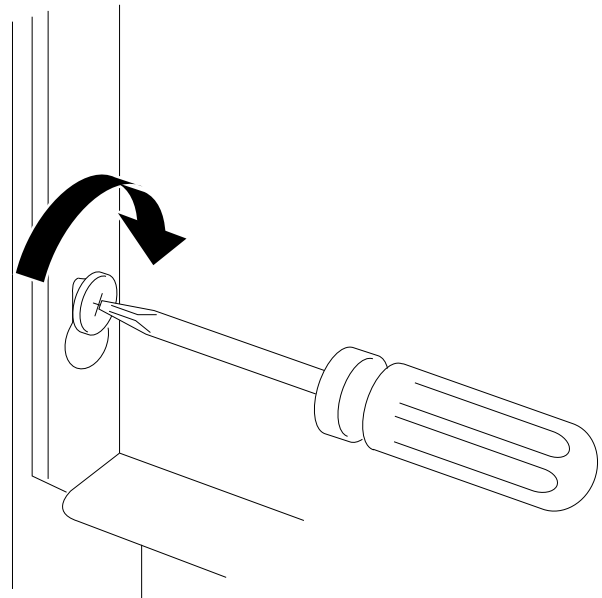
バックパネルをネジ **A** に引っかけます(左右)。



4



左右2カ所ずつ、ネジ **A** でバックパネルと脚を仮止めします。



Point!

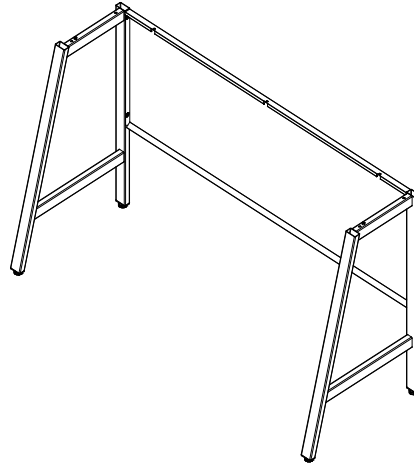
仮止めとは
ネジを最後まで締め込まないでゆるく締めておくことです。ゆがんだまま組み立てていくと、あとでビスが入りにくくなるのを防ぎます。

2 天板を取り付ける

⚠ 注意 天板を移動させるときは、必ず2人以上で作業を行ってください。

1

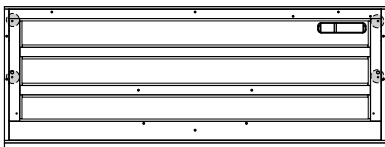
左右の脚をバックパネルに固定したら、図のような状態になります。



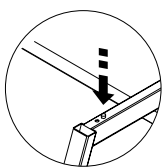
2

天板の手前側・奥側を確認し、脚上面のネジと天板側のネジ穴の位置を合わせます(2カ所)。

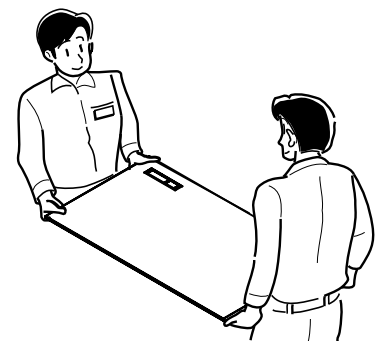
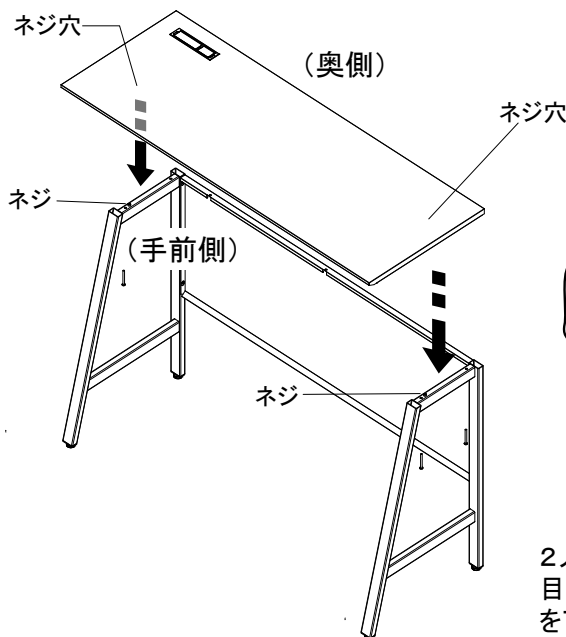
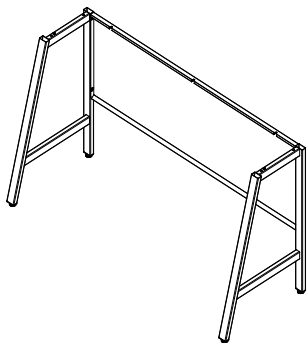
天板裏面 (奥側)



(手前側)

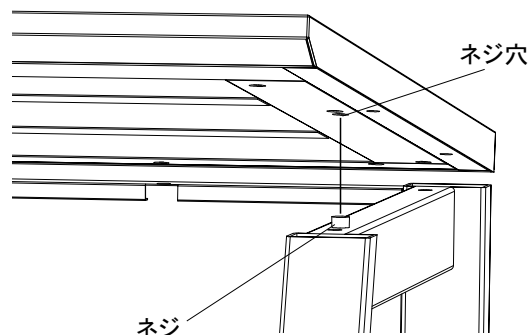


ネジ
※出荷時から脚上面に装着されています。



2人以上で天板の左右を持ち、目で確認しながら、ゆっくり天板を下ろします。

ネジ穴をネジの頭(左右2ヶ所)に合わせて差し込み天板のせます。

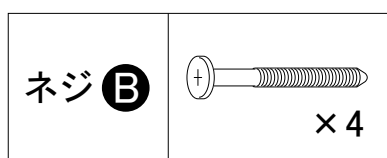
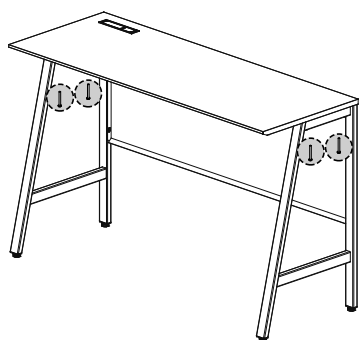


⚠ 注意

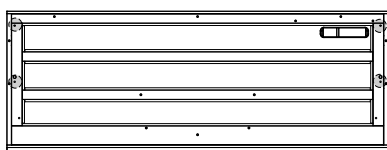
天板と脚部の間に指などはさまないようご注意ください。

3

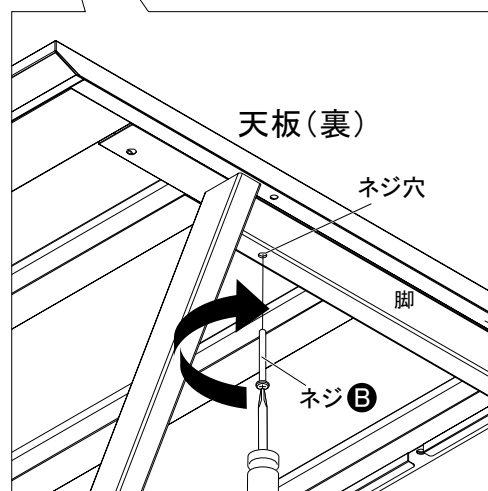
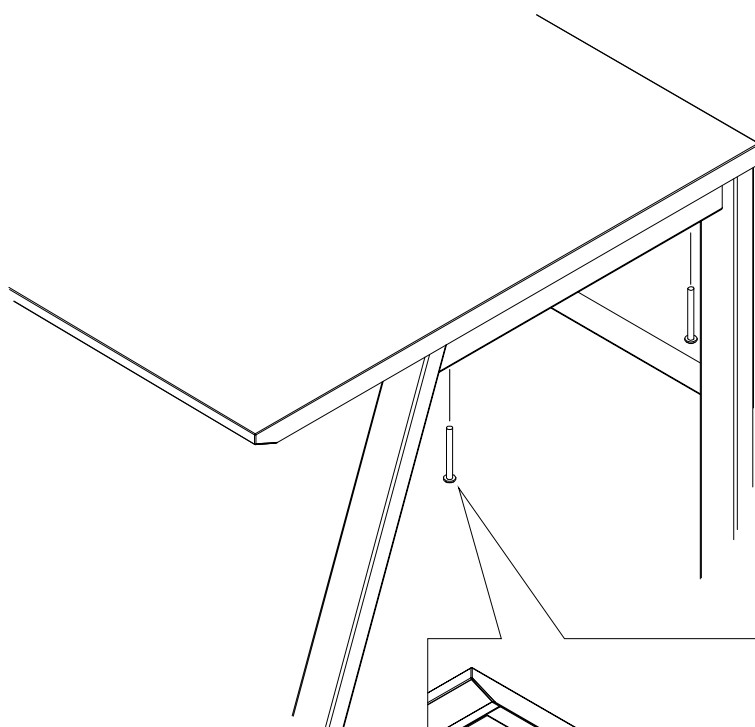
脚の裏から、ネジ **B** で脚と天板を固定します。
(左右の脚に2カ所ずつ)



天板裏面 (奥側)



(手前側)



補足

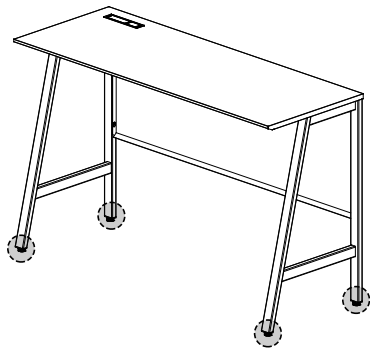
ネジ穴が合わない場合は、②で天板裏面の穴に脚上面のネジがきちんとはまっているか確認してください。

最後にバックパネル、天板のネジをすべてしっかりと締め込んでください。

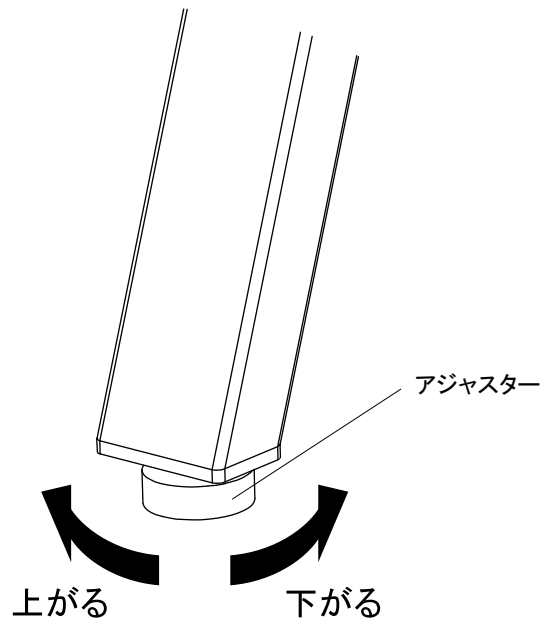
これで組立ては終わりました。続いてアジャスターの調整を行ってください。

ご使用方法

机の高さを調整する



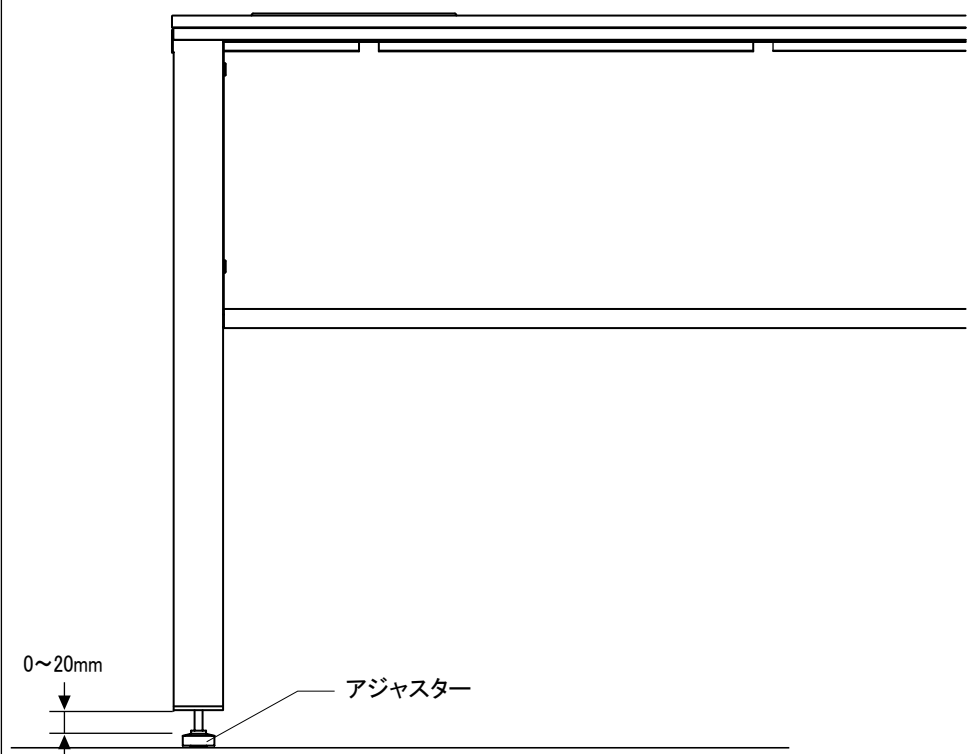
机の高さは、脚部の下のアジャスターにより20mmまで調節できます。



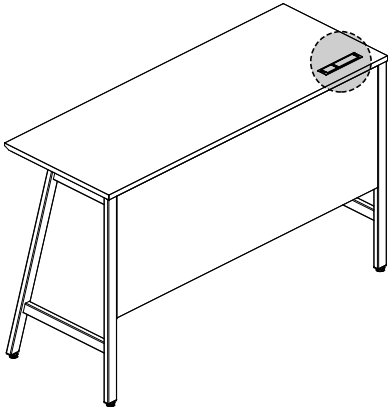
⚠ 注意

アジャスター調整時には、手や足を挟まないように2人以上でしっかりと支えて行ってください。

机と床面とが水平を保つよう、アジャスターで調節してください。



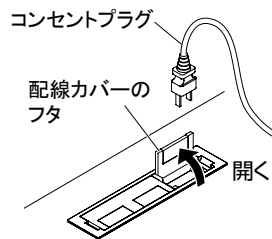
配線をすっきりさせる



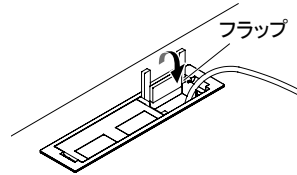
◆配線カバー

天板面には、カバー付き配線キャップが装備されています。

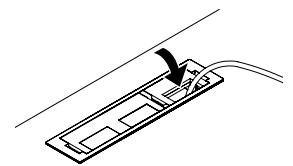
配線孔として使用する場合



- ① 配線カバーのフタを開き、コンセントプラグを挿入します



- ② フタの中央のフラップを折りたたみます

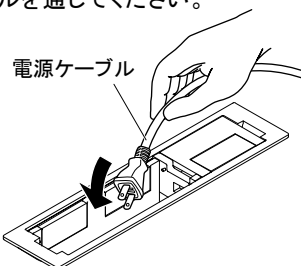


- ③ フタを閉じます

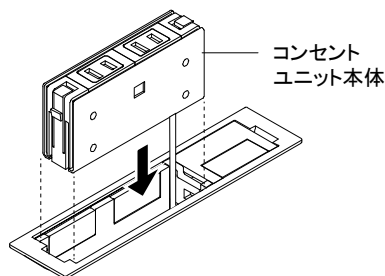
コンセントユニット（別売り）の取付/取り外し方法

【取付方法】

- ① カバーを開けて、配線孔に電源ケーブルを通してください。

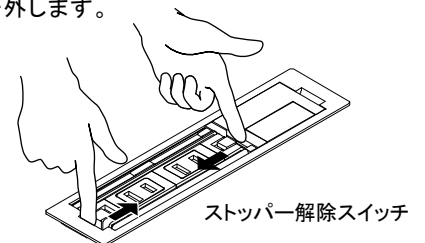


- ② コンセントユニットを「カチッ」と音がするまで、差し込んでください。

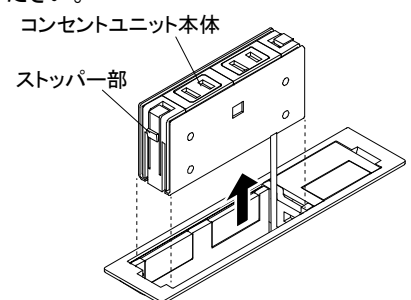


【取り外し方法】

- ① コンセントユニット本体の、ストッパー解除スイッチを指で挟んで、ストッパー部を外します。



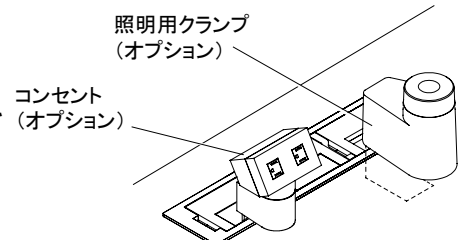
- ② コンセントユニット本体を引き抜いてください。



⚠ 注意

コンセント本体を引き抜く際は、OAタップなどから抜いた各ケーブルが設置什器に引っ掛からないように、静かに持ち上げてください。ケーブルが破損し、火災・感電の恐れがあります。

配線カバーには
天板クランプ式のオプションを
取り付けることができます



[オプション]配線トレー 8VAWTC

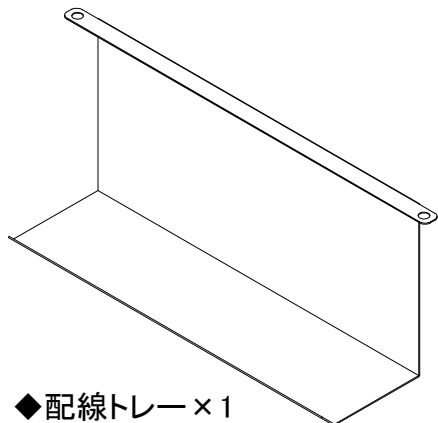
部品明細

組み立てをはじめる前に、下の部品が揃っているか確認してください。

組み立てに必要な道具



+ドライバー



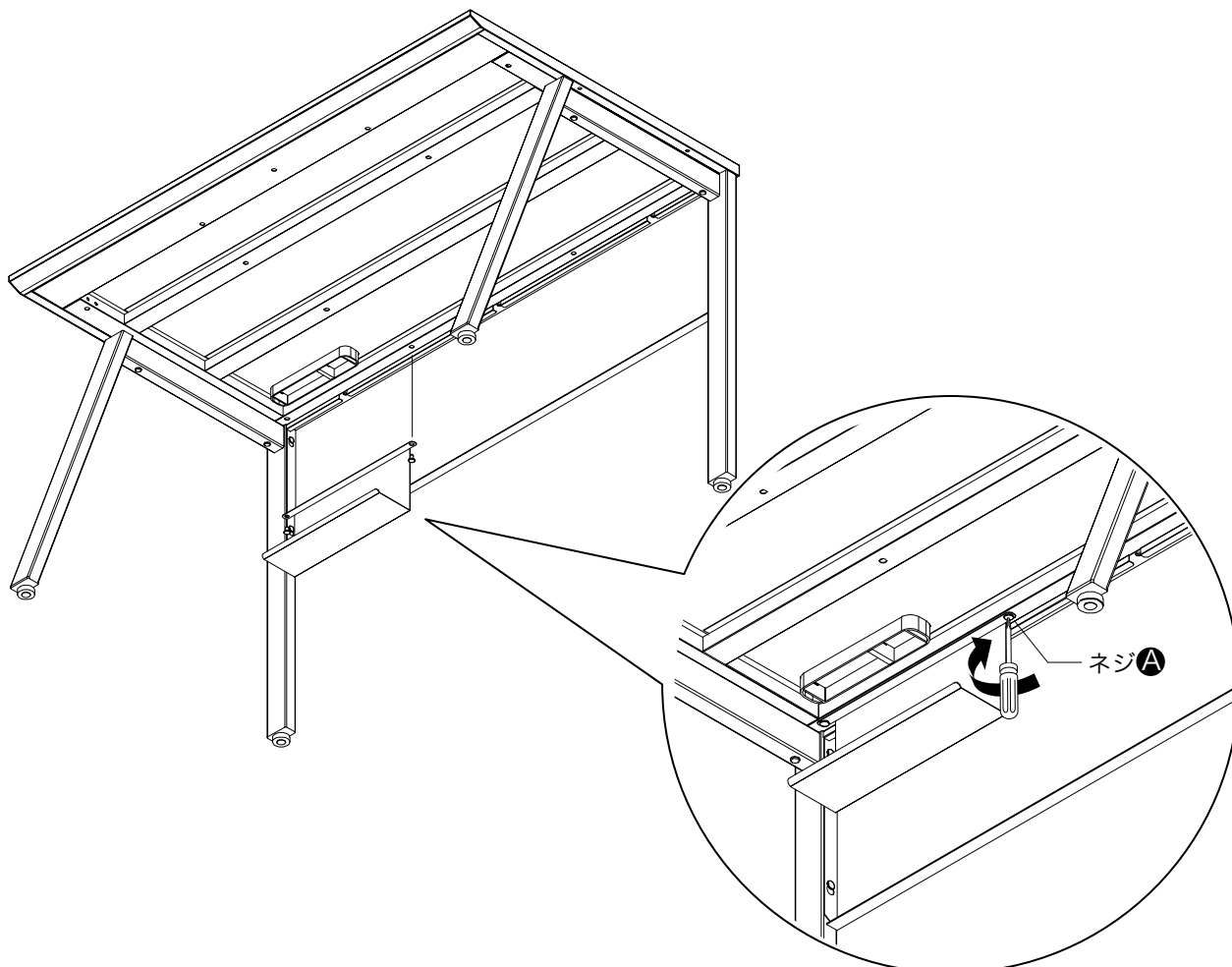
◆配線トレー×1



◆特殊ネジ(M6-L12)×2

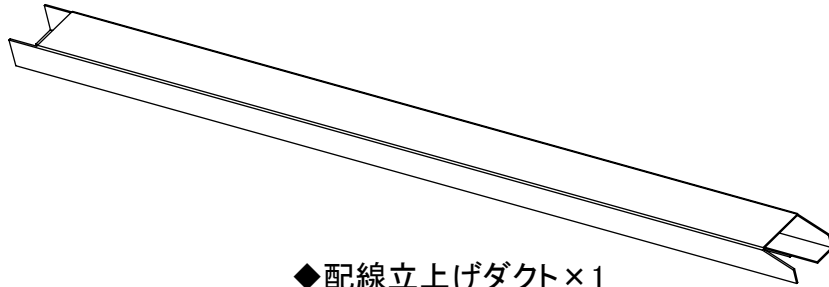
組立方法

天板裏の配線キャップ部後方の取り付け穴に配線トレーを合わせ、ネジ **A** で2カ所しっかりと固定します。



[オプション]配線立上げダクト 8VAWRC

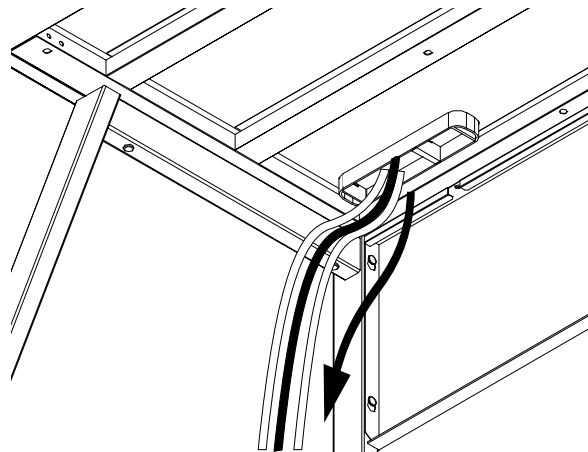
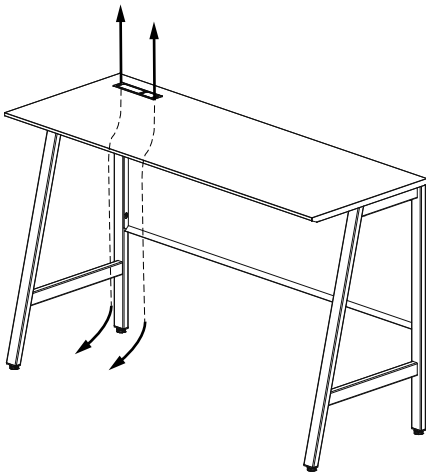
部品明細



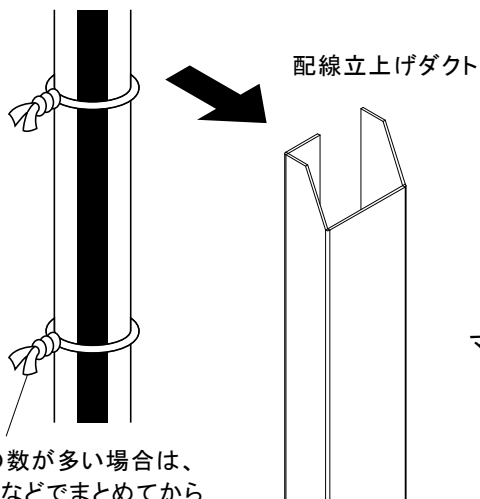
◆配線立上げダクト×1

組立方法・使い方

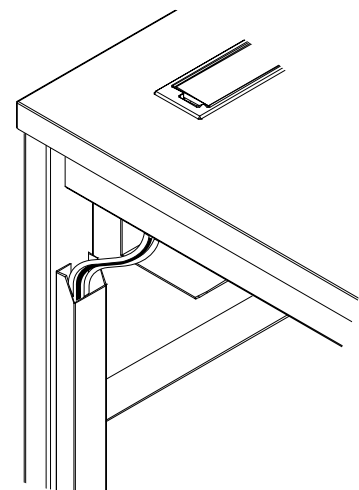
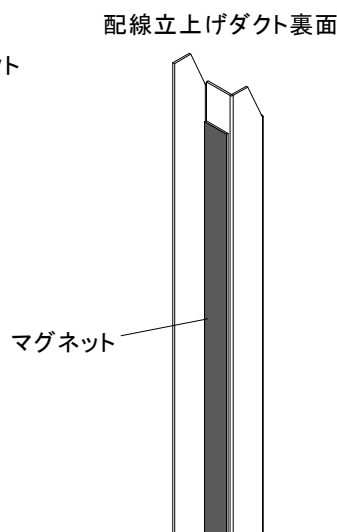
- 1** 配線を整理する
位置や方向によって、ケーブルを整理します。



- 2** 配線立上げダクトを取り付ける
ケーブルを配線立上げダクトに入れ、脚内側の任意の位置にマグネットで貼り付けます。



ケーブルの数が多い場合は、
結束バンドなどでまとめてから
入れてください。



[オプション]中央引出し 8VA3DR

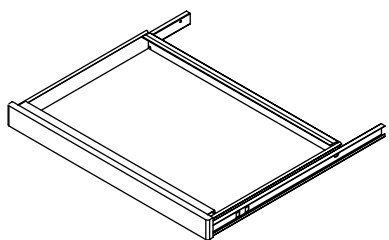
部品明細

組み立てをはじめる前に、下の部品が揃っているか確認してください。

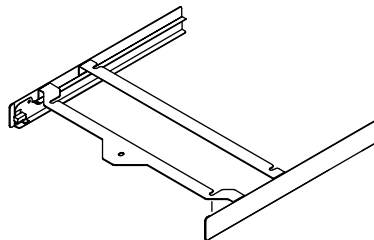
組み立てに必要な道具



+ドライバー



◆引出し本体×1



◆レール×1

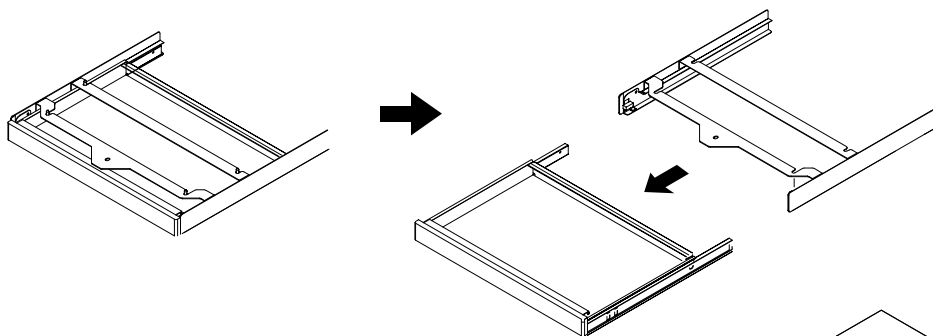


◆特殊ネジ(M6-L12)×5

組立方法

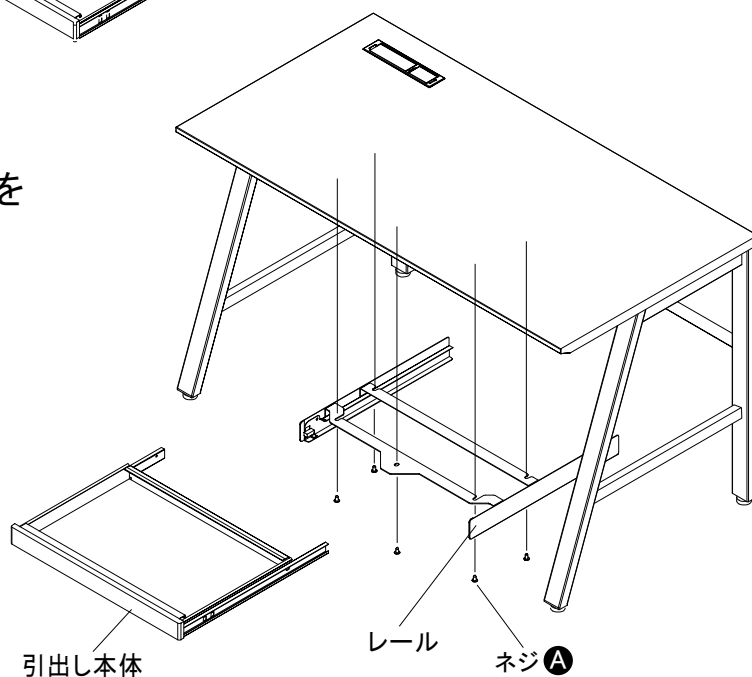
① レールの取付

本体をレールから外し、天板裏面のナットにネジ **A** で5カ所しっかりと固定します。



② 本体の組付け

取り付けられたレールに引出し本体を組付けします。



[オプション]かばんフック 8VABFC

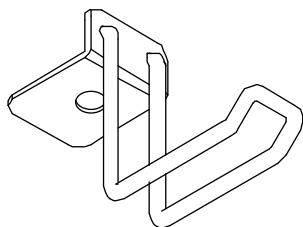
部品明細

組み立てをはじめる前に、下の部品が揃っているか確認してください。

組み立てに必要な道具



+ドライバー



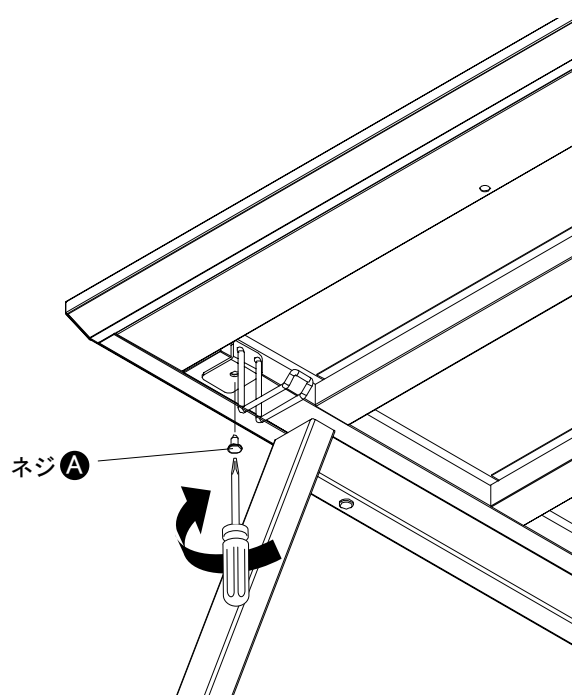
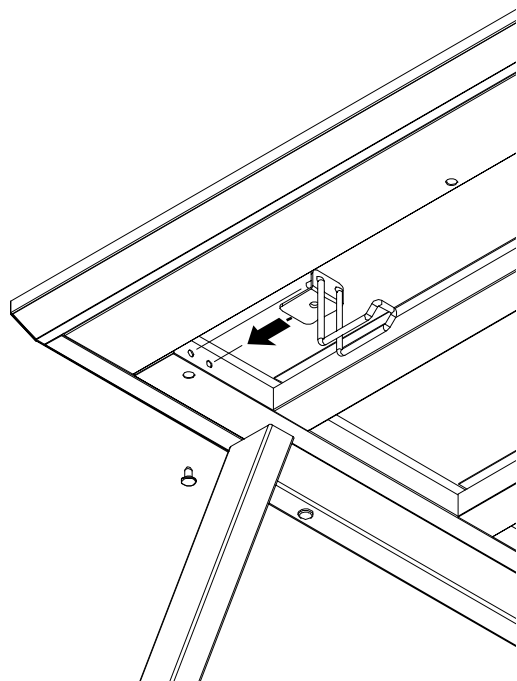
◆かばんフック×1



◆特殊ネジ(M6-L12)×1

組立方法・使い方

天板裏面のフレーム内側の孔にフックを差し込み、下からネジ **A** でしっかりと固定します。※左右どちらにも取り付けできます。



⚠ 注意

かばんフックの最大積載質量(5kg)を守ってご使用ください。

保証の明細

保証する項目について

この製品の保証期間は、一般社団法人日本オフィス家具協会(JOIFA)の「オフィス家具－製品安全基準のガイドライン」に基づいております。特別な定めある場合以外、通常の状態で使用された場合、3つの種別ごとに(お客様ご購入の日から)1年・2年・3年としております。

外観・表面仕上げ	塗装および樹脂部品の変・褪色、背座の張り地及びレザー・クロスの摩耗	1年
機構部・可動部	引出し・スライド機構、扉の開閉、錠前、昇降機構等の故障	2年
構造体	強度・構造体にかかわる破損	3年

注)上記の保証期間は、一般のオフィスにおいて、通常の執務状態(1日8時間程度)で使用した場合を想定して定めたもので、24時間、年中無休での業務や、これに準ずる過酷な使われ方をする所(消防・警察・鉄道・各業種の監視室・警備室・新聞社・TV局・学生寮・病院等)での保証期間ではございません。

家具の無償保証は一般的に、通常の補修(メンテナンス)が行なわれていることが前提となります。

※保証期間中の製品不具合については、部品の交換等の修理にて対応させていただきます。

※保証期間経過後の修理は、有料にて承ります。

(経過後の点検・修理は、製品を保有される方に実施責任があります。)

※保証期間内でも、次の場合は有料となります。

- 購入履歴(購入年月日・購入者名・販売店名)を提示いただけない場合。
- 弊社発行の取扱説明書・商品添付ラベル等に従って使用されていない製品の故障または破損。
- 使用方法において、お客様の過失が認められる場合。
- 中古品・譲渡品・個人売買品、及び購入日、購入先が不明な商品の故障または破損。
- 消耗品(キャスター・肘パッド脚端及びフェルト・電池・電球・バッテリー等)
- 異常な環境下(高温・多湿・著しい温度変化等)での使用、保管による故障または破損。
- 天然材料(木・革・その他)における色目、木目・節・しわ・傷等の質感の違い。
- 弊社に責のない外部要因(天災地変・火災・異常電圧等)に起因する故障及び破損。
- 通常使用により生じる接触や摩耗による変色・褪色・異音・変形・キズ・錆・カビの発生等。
- 使用時の手垢・埃等の汚れによる仕上げ表面の変化。
- 納品後の移動・運搬による故障または破損。
- 可動部の動作音(椅子のリクライニング等)。
- 日本国以外で使用する場合。

修理用部品の保有期間について

製品の製造中止後5年間とさせていただきます。但し、単一部分材で構成される製品や、適正な価格、納期でお客様に供給できない部品は、除外させていただきます。

JOIFA標準使用期間

日本オフィス家具協会(JOIFA)では、消費生活用製品安全法の主旨に合わせ、一定の使用条件で、安全上支障なくご使用できる期間として、自主的に『JOIFA標準使用期間』を設定しました。この期間は注意を喚起することが目的で、製品の無償保証期間ではありません。通常、JOIFA標準使用期間を過ぎると、摩耗や経年劣化による故障が増大することが考えられます。その場合には、点検・整備や部品交換で継続使用していただくか、ご使用に耐えない場合には、買い替えをお勧めさせていただきます場合も有ります。

詳しくは、日本オフィス家具協会(JOIFA)ホームページを、ご覧ください。

<http://www.joifa.or.jp/>

製品の廃棄について

不要となった製品の廃棄は、法令によりお客様が適切に処理する責任があります。廃棄の際は、法令に従った適切な廃棄処理をお願いします。廃棄に関するご質問は、管轄する地方自治体に、お問い合わせください。

VILLAGE

株式会社オカムラ

横浜市西区北幸 1-4-1 天理ビル
<https://okamura.co.jp>

修理に関するご用命は

オカムラサポートアンドサービス

フリーダイヤル ☎ 0120-448-105

受付時間 24H 受付(無休)

製品に関するご質問は

お客様相談室

フリーダイヤル ☎ 0120-81-9060

受付時間 9:00-17:00(土・日・祝日を除く)

お問い合わせの際、あらかじめ製品番号をご確認いただくと、ご案内がスムーズです。