

# VILLAGE

## 組立・取扱説明書

VCM1、VCM2チェア用

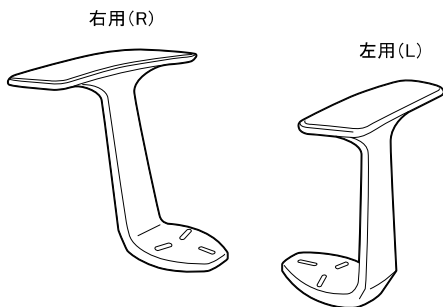
固定肘 ●8VCM18

可動肘 ●8VCM19

このたびはビラージュ製品をお買い上げいただき、まことにありがとうございます。この説明書は正しくお使いいただくためのガイドブックです。組み立てる前に必ずこの説明書をよくお読みいただき、正しく組み立ててください。また常にこの説明書を手元におかれてご使用されることをお勧めします。

部品明細（組み立てをはじめる前に下記部品が揃っているか確認してください。）

### ◆固定肘



◆六角ボルト  
(肘取付け用)  
M6-L30×6



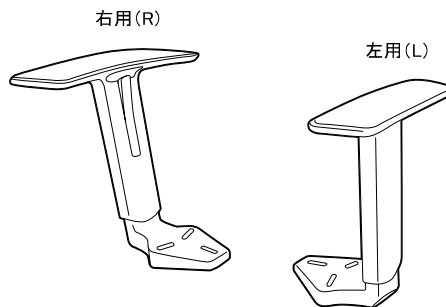
◆六角レンチ×1



◆組立・取扱説明書

※ 取り付け部の裏側に右用(R)と左用(L)の刻印があります。

### ◆可動肘



◆六角ボルト  
(肘取付け用)  
M6-L30×6



◆六角レンチ×1



◆組立・取扱説明書

※ 取り付け部の裏側に右用(R)と左用(L)の刻印があります。

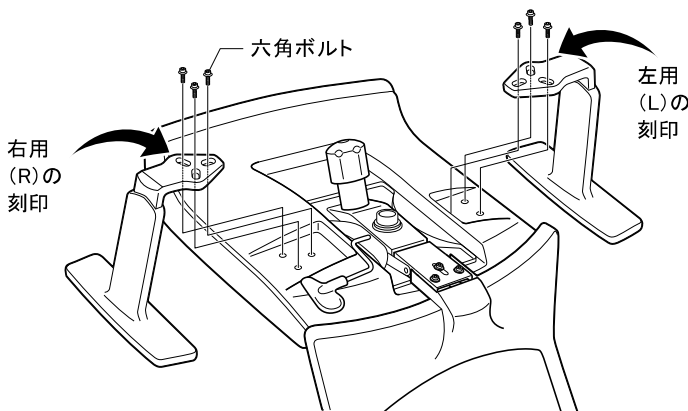
## 組立説明書とご使用方法

### ⚠ 組立上のご注意

下記の組立方法をよくお読みのうえ、二人で平らなところで組み立ててください。組立部品を残さず使用し、正しく組み立ててください。組立が不完全ですと転倒事故や破損の原因となり、危険です。

#### ●組立方法

肘裏側にR/Lの刻印があるので確認してください。  
座ったとき右側にくるほうがRとなります。  
六角ボルトを付属の六角レンチを使って3ヶ所を軽く留め、その後全体をしっかり締め込んでください。

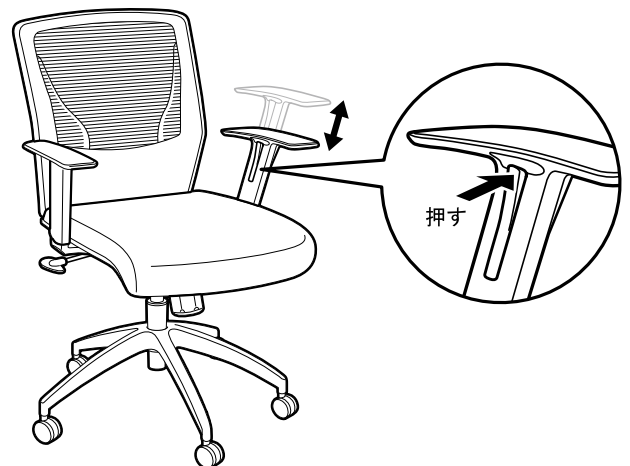


※図はVCM1チェアです

#### ●可動肘の上下調節方法

肘パッド下にある上下調節ボタンの上の部分を押すと上下の固定が解除されます。肘の高さは10段階(10mmピッチ)の調節が可能です。ボタンを離せば固定されます。

肘高調節: 90mm



※図はVCM1チェアです

## 保証の明細

### 1)保証項目

保証期間は、一般社団法人 日本オフィス家具協会(JOIFA)のガイドラインに基づき、ご購入の日から下記の年限とさせていただきます。

1年保証	外観・表面仕上げ	塗装・樹脂部品の変・褪色、レザー・クロスの摩耗
2年保証	機構部・可動部	引出し・スライド機構、扉の開閉、錠前・昇降機構などの故障
3年保証	構造体	強度・構造体に係わる破損

※1 保証期間中の製品不具合については、製品又は部品の交換にて対応させていただきます。

※2 保証期間経過後の修理は有料にて承ります。(保証期間終了後の点検・修理責任は製品を所有される方にあります)

※3 保証期間内でも、次の場合は有料となります。

- 火災、天災による損傷の場合。
- 使用上の誤りや改造などお客様の責任に帰すると認められた場合。
- 通常より過酷な使われ方をされた場合。(通常とは一般オフィス等での使用状態を想定)

※4 保証は、通常のお手入れやメンテナンスが行なわれていることが前提となります。

### 2)修理用部品の保有期間について

- 製品の製造中止後5年間とさせていただきます。

## アフターサービスについて(有料)

保証期間終了後も修理により、機能が維持できる場合は有料にて修理を承っています。早めの点検と修理をご用命ください。

アフターサービス・メンテナンス契約などについてのお問合せは

(株)オカムラサポートアンドサービス **フリーダイヤル ☎0120-448-105**

## 製品の廃棄について

不要となった製品の廃棄は、法令によりお客様が適切に処理する責任があります。廃棄の際は法令に従った適切な廃棄処理をお願いいたします。ご不明な点をご相談ください。

# VILLAGE

株式会社オカムラ インテリア製品開発室

ホームページアドレス <http://www.okamura.co.jp>

お問い合わせ・ご相談は◎お客様相談室へ

フリーダイヤル ☎0120-81-9060

月曜～金曜(祝祭日を除く)9:00AM～17:20PM

G1A822  
2018-03