

VILLAGE

VDデスク

連結サイドテーブル

●8VD4CS

連結丸テーブル

右用●8VD4CR

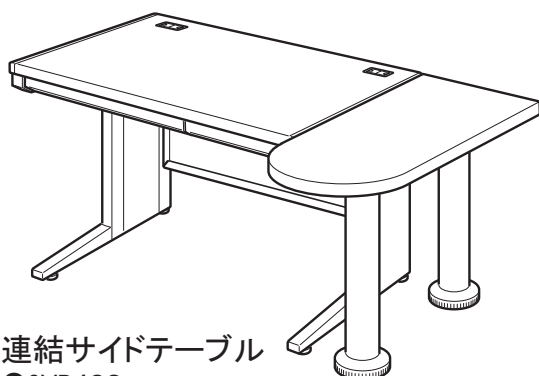
左用●8VD4CL

連結エンドテーブル

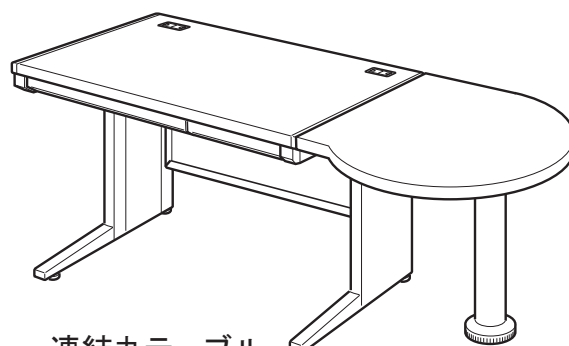
●8VD4CE

組立・取扱説明書

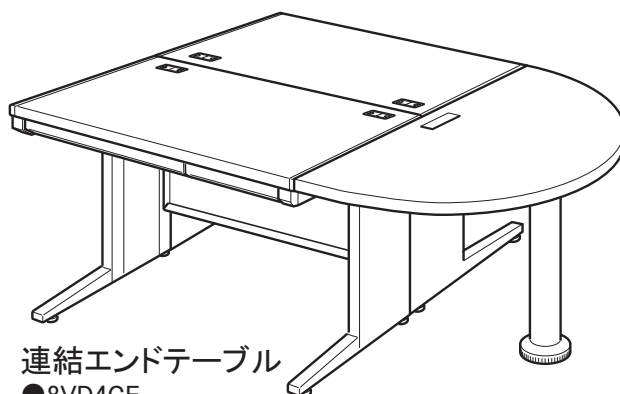
このたびはビラージュ製品をお買い上げいただき、まことにありがとうございます。
この説明書は正しく安全にお使いいただくためのガイドブックです。
この取扱説明書をよくお読みいただき、内容をご理解されたうえでご使用ください。
また常にこの説明書を手元におかれてご使用されることをお勧めします。



連結サイドテーブル
●8VD4CS



連結丸テーブル
右用●8VD4CR (左用●8VD4CL)

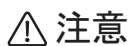


連結エンドテーブル
●8VD4CE

目次

安全にお使いいただくために	2~3
各部の名称と寸法	4
部品明細	5
組立方法	6~10
ご使用方法	11
保証の明細	12

安全にお使いいただくために（必ずお守りください）



注意

この表示は、誤った取扱いをすると、傷害を負う可能性や、物的損害の発生が想定される内容を表しています。



注意

この連結テーブルを事務用以外で使用することはご遠慮ください。

- 連結テーブルを踏み台がわりにしないでください。転倒してけがをする恐れがあります。
- 連結テーブルは必ず本体デスクの所定の位置に連結してご使用ください。
- 連結テーブル同士で連結することはできません。

可動部分・スキマには、指や手を入れないでください。

- 天板下にワゴンを収納する際、ワゴンの上部天板に指や手をかけないでください。
スキマにはさまれてけがをする恐れがあります。
- 上部配線孔には、手の甲以上入れないでください。手が抜けなくなり、けがをする恐れがあります。
* 上部配線キャップが配線孔に落ちた場合には、必ず天板下にもぐって、取り出してください。



破損や転倒の恐れがありますので、以下のことがらに注意してください。

- 連結テーブルにはもたれたり、腰掛けたりしないでください。
- 机の角に重いものを載せないでください。
- ボルトやネジの弛みによるガタツキが生じたときは締め直してください。破損・転倒等の事故につながります。

アジャスター調整時には、手や足を挟まないように2人以上でしっかり支えて行ってください。

最大積載質量を超えるものを載せないでください。転倒や破損の恐れがあります。

最大積載質量＝50Kg(等分布質量)

* 等分布質量とは……

均等に質量をのせることを意味します。部分的に偏った質量をのせるとバランスが崩れ、落下や転倒の恐れがあります。

改造はしないでください。

- お客様による改造は、故障の原因となります。また、その場合の責任は弊社として負いかねます。
改造が必要な場合は、事前に弊社担当窓口までご連絡ください。

分解修理について

- お客様での分解・修理は大変危険ですので、必ず弊社販売窓口までご連絡ください。

機器が結線された状態で、机を動かさないでください。断線や機器転倒の恐れがあります。

レイアウトの変更等による運搬は次項のことを守ってください。

- 連結テーブル、本体デスクの上にあるものは取り除いてください。
- 連結テーブルを連結したままで移動しないでください。
連結テーブルを一度本体デスクから取り外してから移動させてください。

設置の際のお願い

屋内でのご使用をお願いいたします。

- 屋外や水のかかるところ等では反り・カビの発生など故障を引き起こす原因となりますので、使用しないでください。
直射日光の当たる場所は、変形や日焼けによる変色の原因となりますので避けてください。
- 窓際などへ設置する場合は、常にカーテンやブラインドなどで直射日光を遮るようにしてください。
高温や湿気、乾燥の著しい場所は、変形や変色、カビの原因となりますので避けてください。
ストーブ・エアコンなどの熱や風が直接当たる場所は、変形や変色の原因となりますので避けてください。
水平を保つように設置してください。
- 設置するときは、必ず本体を水平に保つようにしてください。水平が保たれない状態で設置しますと、
本体の歪み、可動部の不良の原因になります。
- アジャスターにより、床面と水平を保つように調整してください。

主な材質と表面仕上げ

部位		主な材質	表面仕上げ
天板	表面材	高圧メラミン化粧板	-
	芯材	パーティクルボード、MDF	-
	縁材	ABS樹脂、塩化ビニル樹脂	-
	配線キャップ(連結エンドテーブルのみ)	ABS樹脂	-
脚	本体	金属(鋼)	アミノアルキド樹脂塗装
	アジャスター	ABS樹脂	-

※製品の仕様については、改良のため予告なく変更を行う場合もありますのでご了承ください。

製品コードラベル

本製品には製品番号などを記載したJOIFAラベルが天板裏に貼ってあります。お問い合わせや同一製品を再注文される際にご確認ください。



末永くお使いいただくためのお願い

使用上のご注意とメンテナンスについて

- 直射日光およびストーブの熱は、商品の変色、変形のもととなりますので避けてください。
- 加熱した鍋、湯沸かし等を直接置かないでください。
- この取扱説明書をいつでも取り出せるよう大切に保管してください。
- 使用中にボルトやネジの緩みによるガタツキが生じた時は、増し締めしていただくのが長持ちさせる秘訣です。必ず早めの増し締めをしてください。
- こまめにメンテナンスしながらお使いいただくのが製品を長持ちさせる秘訣です。保証期間終了後は早めの点検と修理(有償)を弊社にご用命ください。
- 製品によっては素材特有の臭いがすることがあります。定期的に換気することをおすすめします。

お手入れについて

日常のお手入れ

- 日常のお手入れは、必ず乾いた柔らかい布で行ってください。

著しく汚れた場合のお手入れ

- 柔らかい布をうすめた中性洗剤溶液(1~3%)に濡らし、堅く絞ってよく汚れを拭き取ってください。
その後、洗剤が残らないように乾いた柔らかい布で乾拭きしてください。

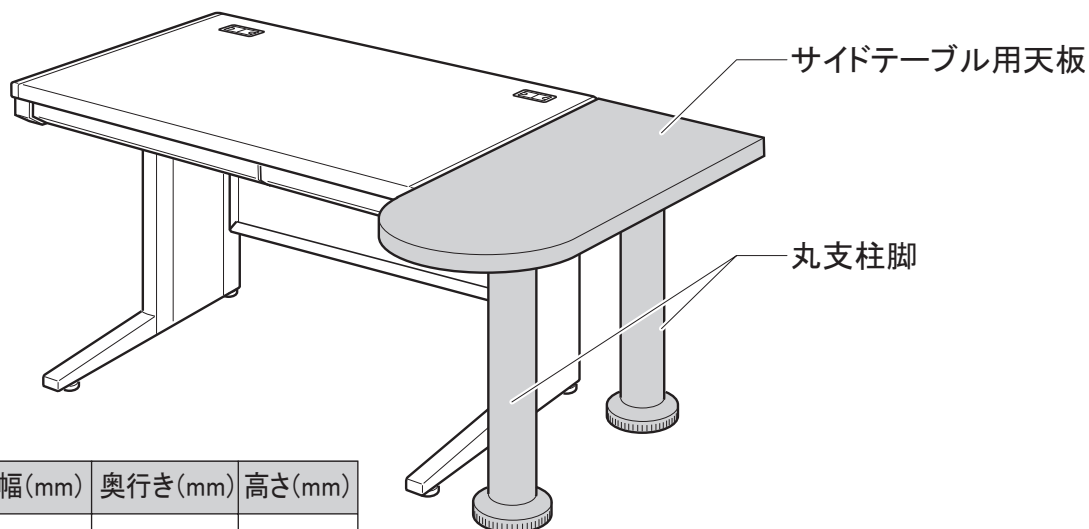
お手入れの際のご注意

- 市販のクリーナーなどをご使用の際は目立たない部分で変色などが無いことを確認してからご利用ください。

各部の名称と寸法

図は、平机W1200●8VD12Hの組み立てが完了した状態です。

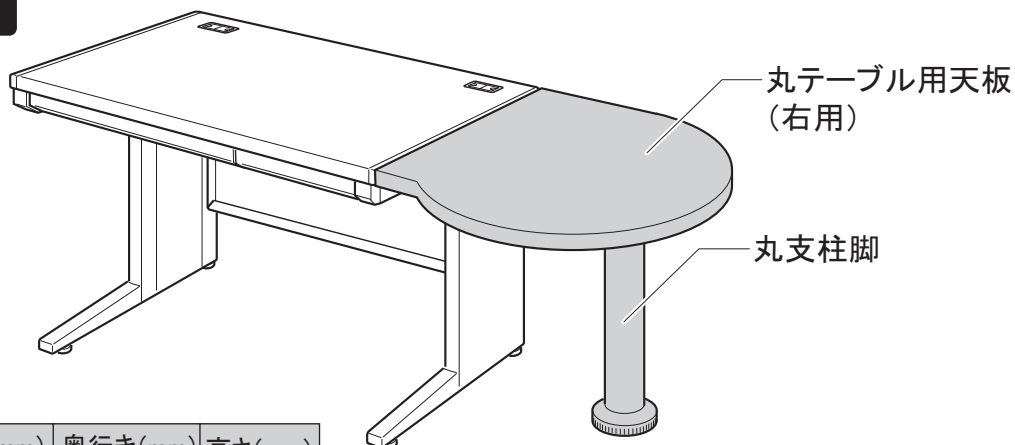
連結サイドテーブル



■ 寸法

タイプ	製品コード	幅(mm)	奥行き(mm)	高さ(mm)
連結サイドテーブル	8VD4CS	1200	400	700

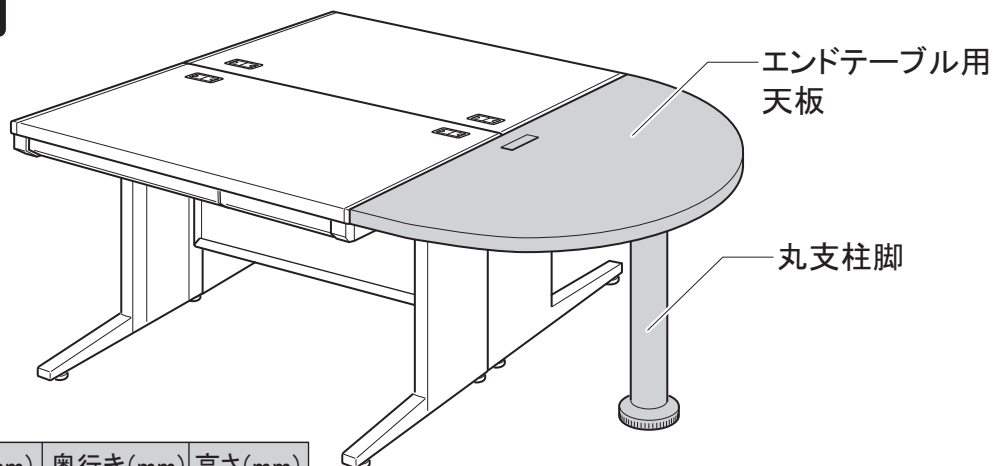
連結丸テーブル(右用)



■ 寸法

タイプ	製品コード	幅(mm)	奥行き(mm)	高さ(mm)
連結丸テーブル(左用)	8VD4CL	750	900	700
連結丸テーブル(右用)	8VD4CR	750	900	700

連結エンドテーブル



■ 寸法

タイプ	製品コード	幅(mm)	奥行き(mm)	高さ(mm)
連結エンドテーブル	8VD4CE	1400	700	700

部品明細

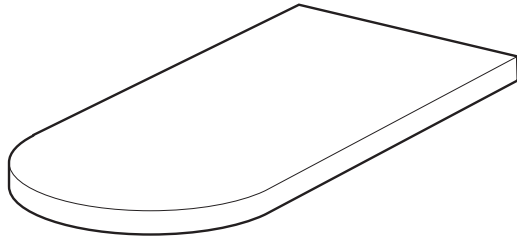
組み立てをはじめる前に、下の部品が揃っているか確認してください。

() 員数はサイドテーブルの場合

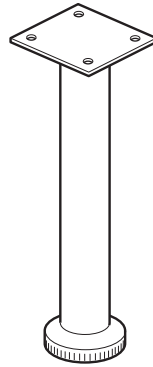
組み立てに必要な道具



+ドライバー



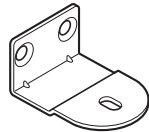
◆サイドテーブル用天板×1



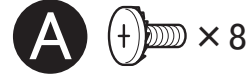
◆丸支柱脚×2



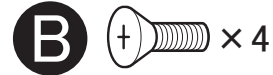
◆プレート×2



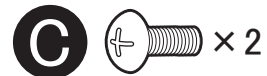
◆取付金具×2



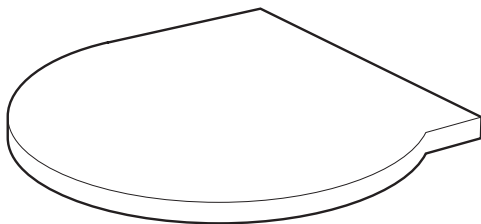
◆低頭ボルト(M6-L12)



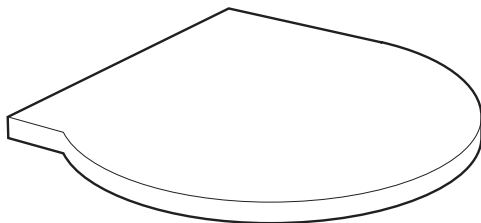
◆十字穴付皿小ネジ(M6-L20)



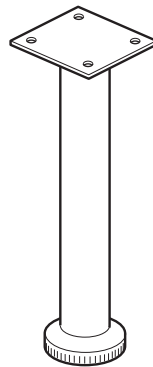
◆トラスネジ(M6-L16)



◆丸テーブル用天板(左)×1



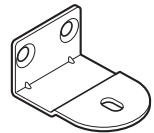
◆丸テーブル用天板(右)×1



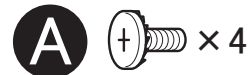
◆丸支柱脚×1



◆プレート×2



◆取付金具×2



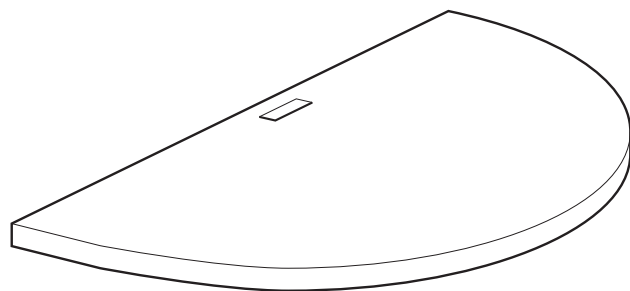
◆低頭ボルト(M6-L12)



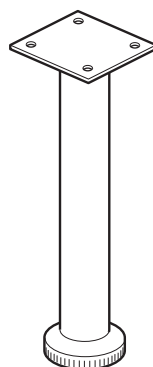
◆十字穴付皿小ネジ(M6-L20)



◆トラスネジ(M6-L16)



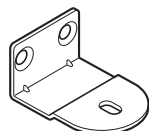
◆エンドテーブル用天板×1



◆丸支柱脚×1



◆プレート×4



◆取付金具×4



◆低頭ボルト(M6-L12)



◆十字穴付皿小ネジ(M6-L20)



◆トラスネジ(M6-L16)

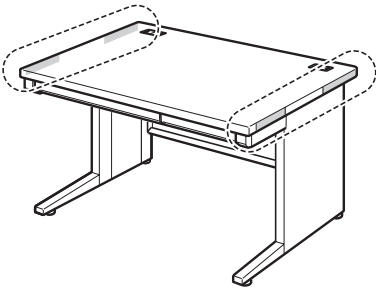
組立方法

⚠ 組立上のご注意

下記の組立方法をよくお読みのうえ、二人で平らなところで組み立ててください。組立部品を残さず使用し、ねじは確実に締め、正しく組み立ててください。組立てが不完全ですと転倒事故や破損の原因となり、危険です。

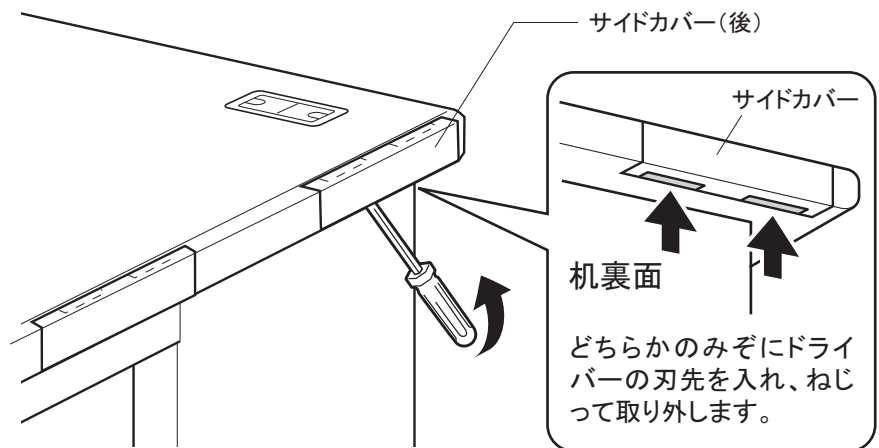
1 デスク天板側面に取付金具を取り付ける

1

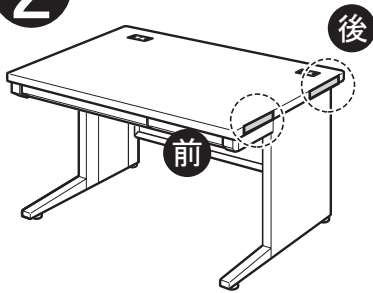


※左右どちらか一方に取付できます。

天板のサイドカバーを、ードライバー等を使って外します。(2カ所)



2

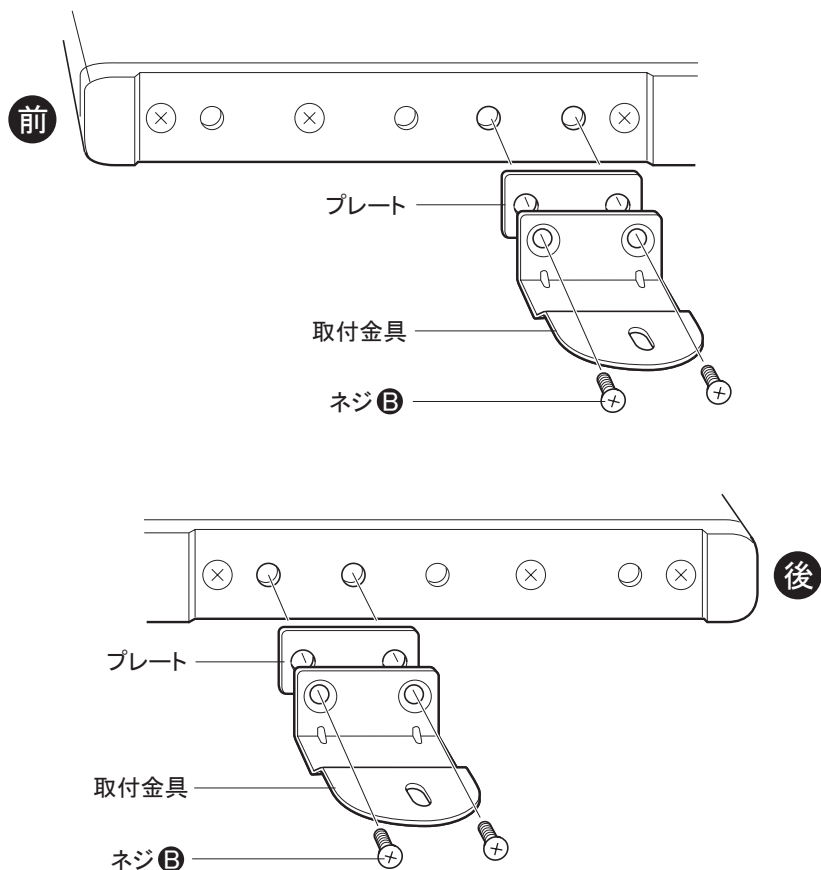


ネジ B

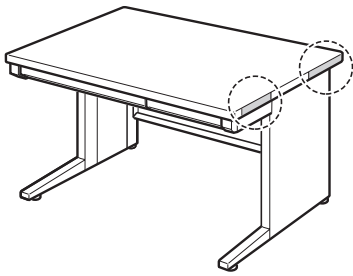
+

× 4

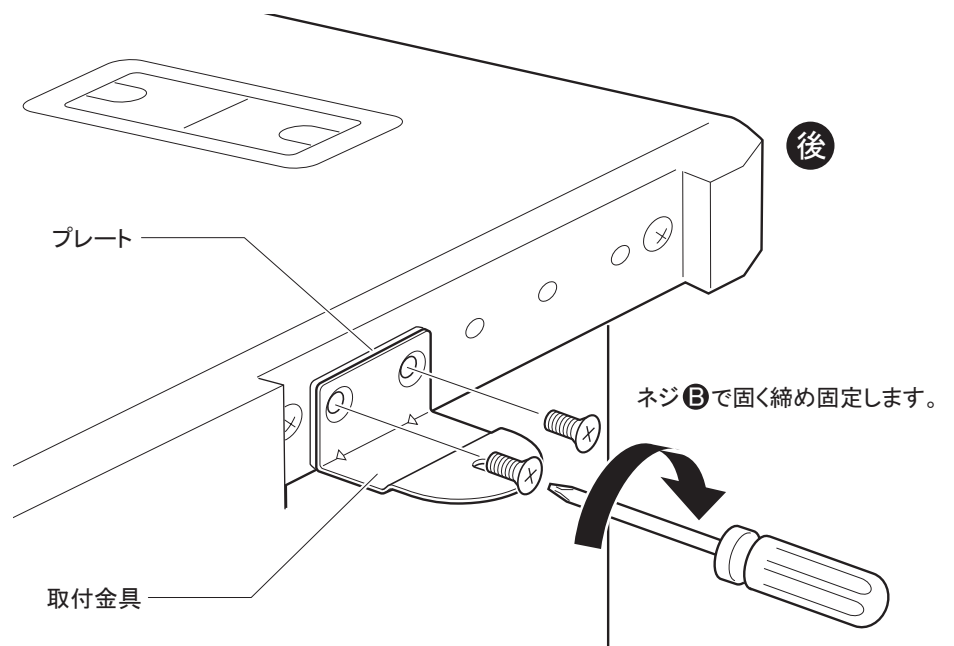
プレートと取付金具の取付け位置を確認します。(2カ所)
使うネジ穴の位置を確認します。



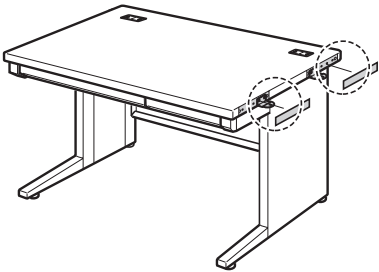
3



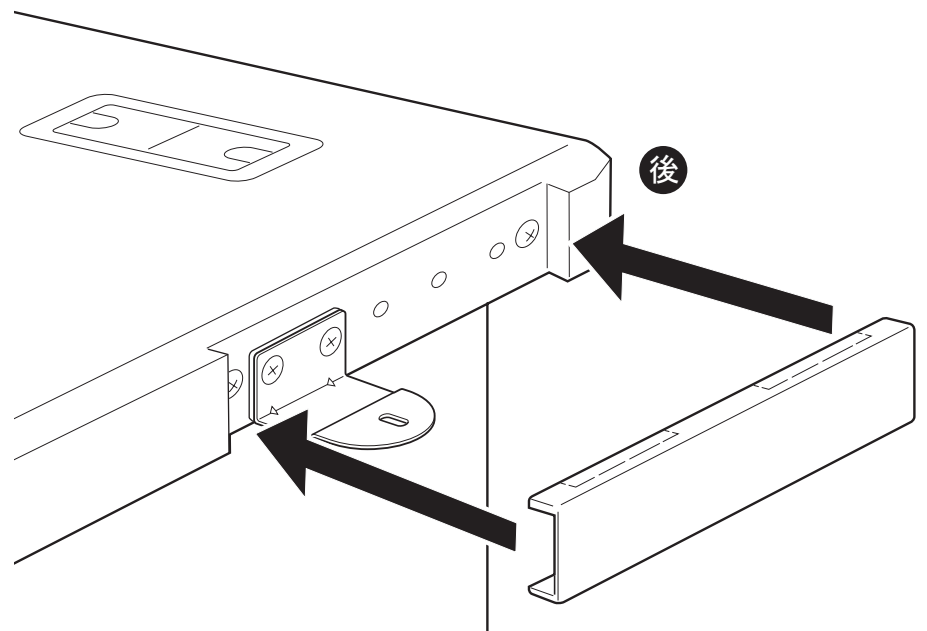
プレートを入れて取付金具を机側面に取り付けます。
(前後2カ所)



4

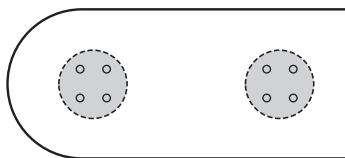


図のように、サイドカバーを取り付けます。(前後2カ所)

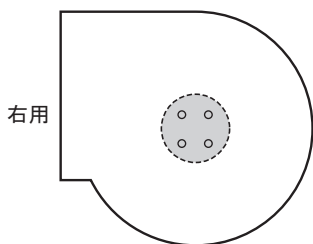
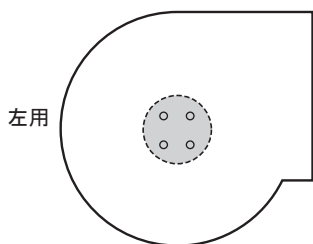


3 テーブル天板に丸支柱脚を取り付ける

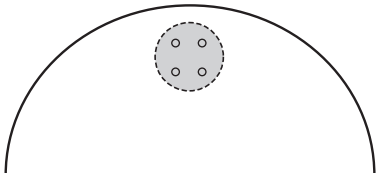
連結サイドテーブル



連結丸テーブル



連結エンドテーブル



⚠ 注意

連結丸テーブルは左右で形状が異なります。

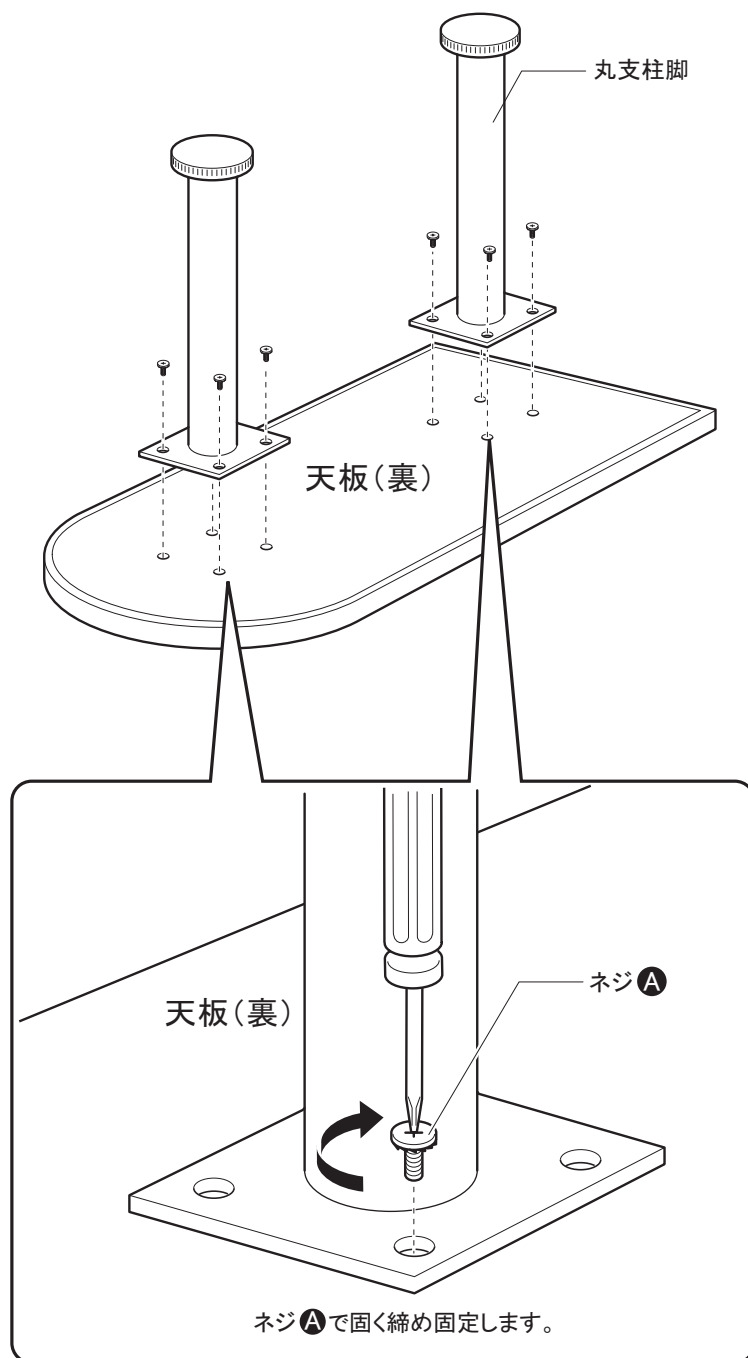
ネジ **A**



天板を裏返し、**A**で丸支柱脚と天板を固定します。
(丸支柱脚数×4カ所)

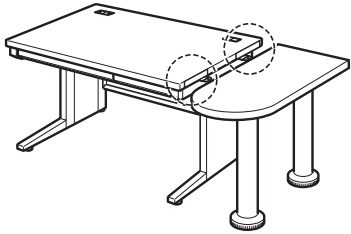
※連結サイドテーブルのみ丸支柱脚が2本となります。

図は連結サイドテーブルに取り付けているところです。

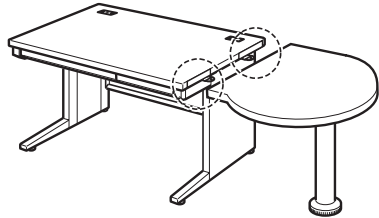


デスクにテーブルを取り付ける (連結サイドテーブル・連結丸テーブル)

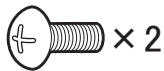
連結サイドテーブル



連結丸テーブル(右用)



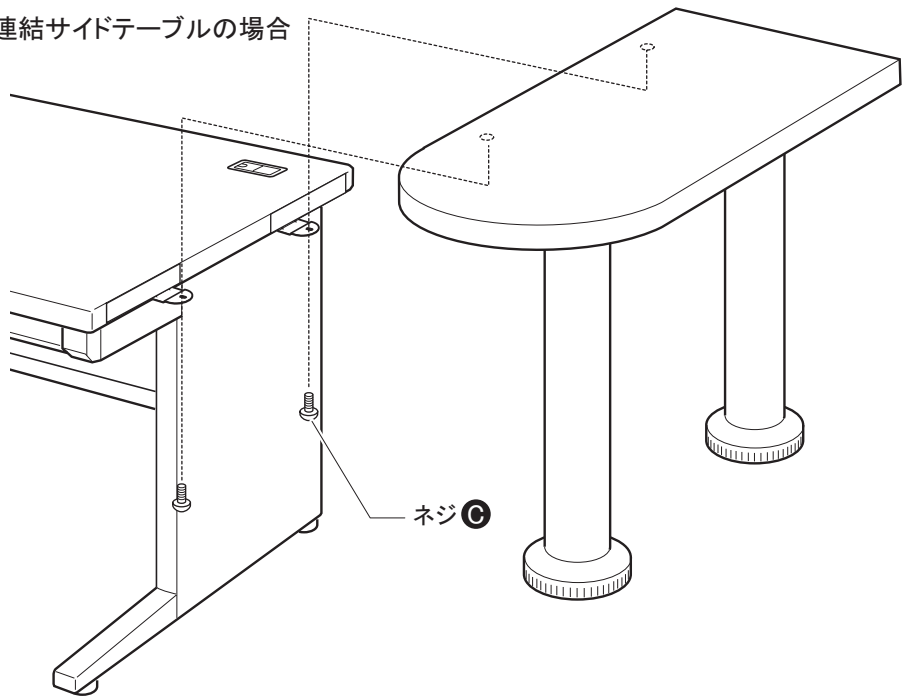
ネジ **C**



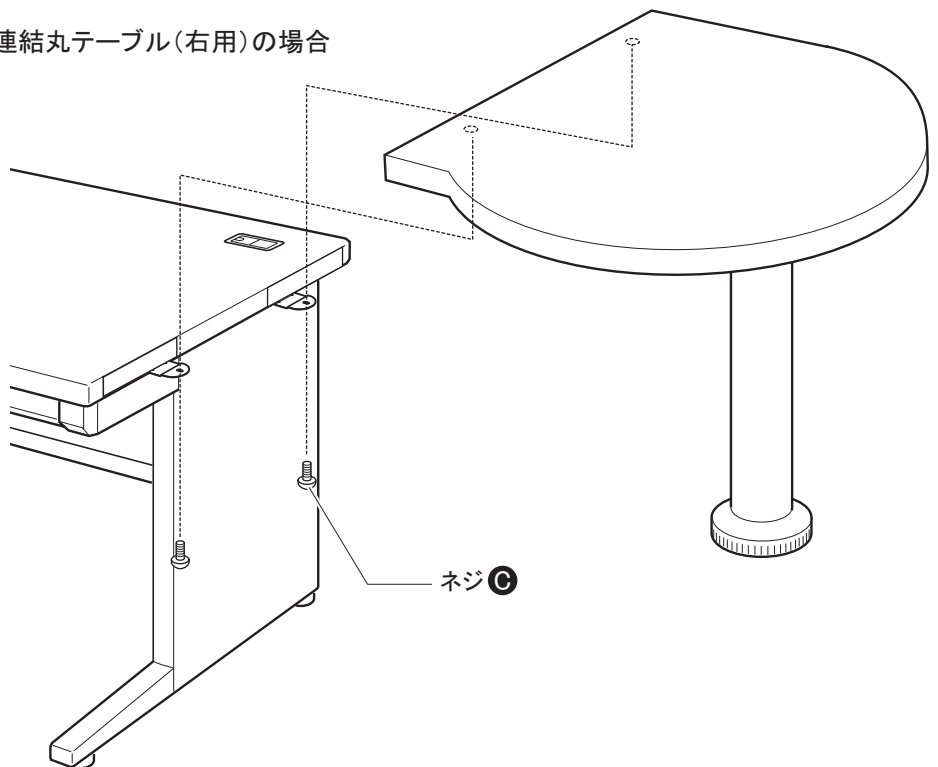
× 2

連結天板をデスクの取付金具の上ののせ、天板下側から **C** で固定します。

連結サイドテーブルの場合

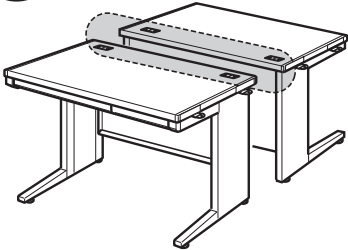


連結丸テーブル(右用)の場合

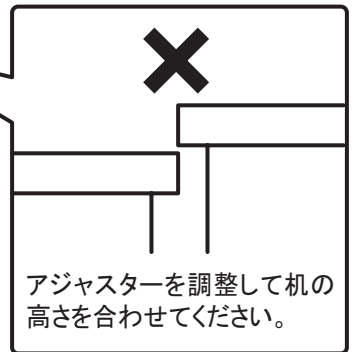
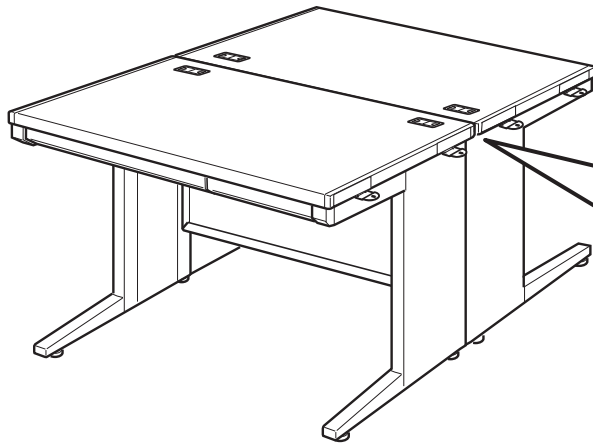


デスクにテーブルを取り付ける (連結エンドテーブル)

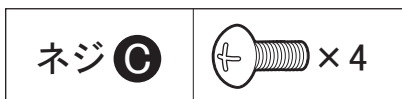
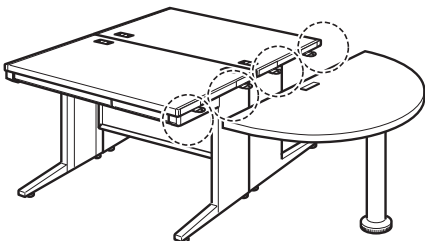
1



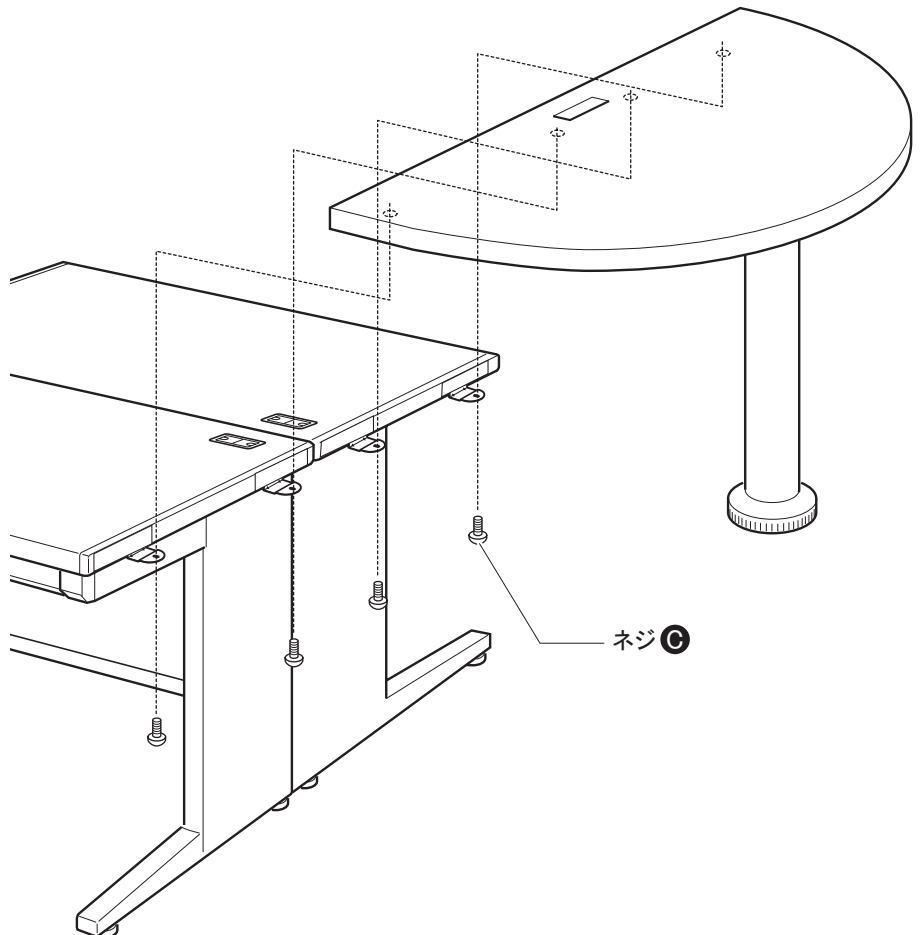
デスクを向かい合わせにし、机の高さを合わせます。
机の高さの調整はデスク取扱説明書をご覧ください。



2



連結天板をデスクの取付金具の上へのせ、天板下側から
㉓で固定します。

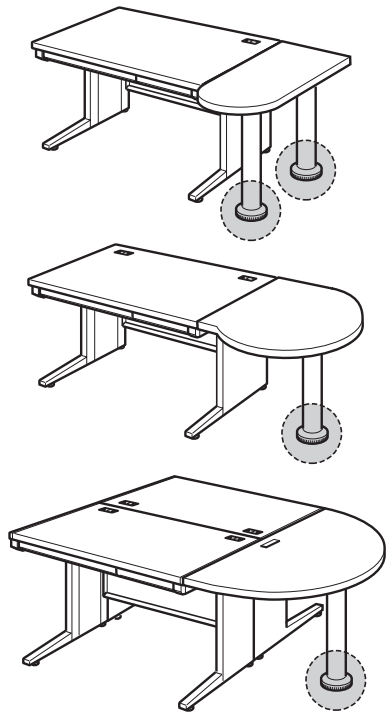


ご使用方法

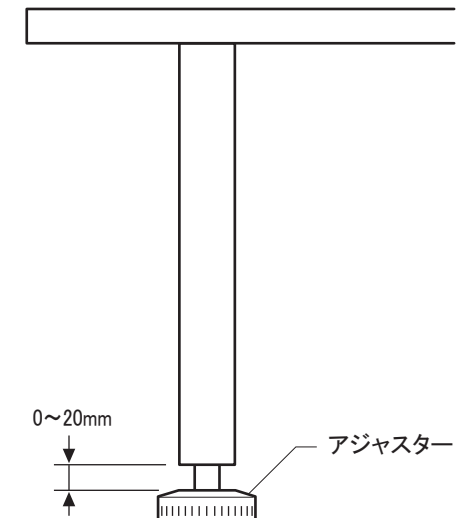
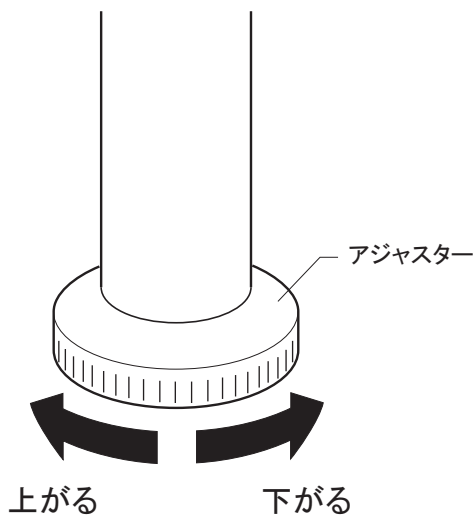
デスクの高さを調整する

⚠ 注意

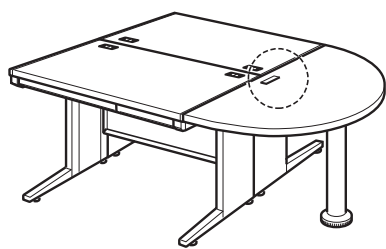
アジャスター調整時には、手や足を挟まないように二人以上でしっかりと支えて行ってください。



デスクの高さは、丸支柱脚部の下のアジャスターにより20mmまで調節できます。

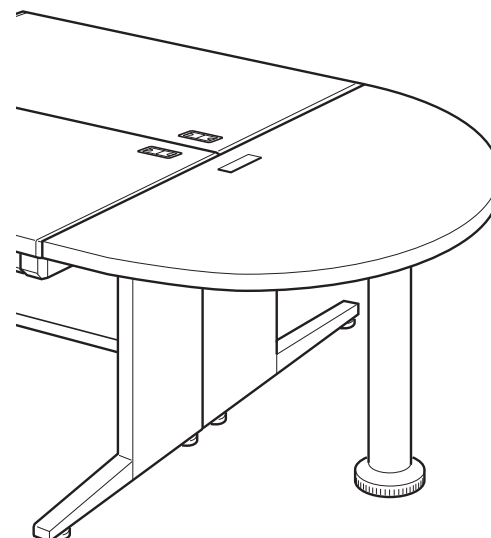


配線をすっきりさせる (連結エンドテーブル)



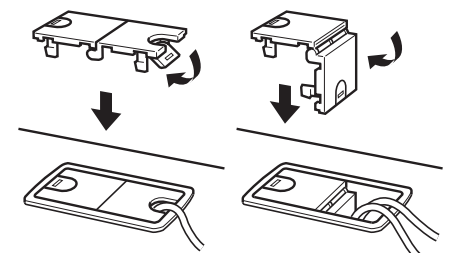
ケーブルやコードなどの配線は、上部配線孔からバックパネルの裏側に通して、机上をすっきりさせることができます。

◆配線の通しかた



◆上部配線キャップ

フタを折り曲げることにより、コードの量に応じて使い分けできます。



保証の明細

【保証する項目について】

この製品の保証期間は、日本オフィス家具協会(JOIFA)「オフィス家具-製品安全基準のガイドライン」に基づき、以下の表を定めております。この期間は、お客様が購入された日から通常の執務状態(1日8時間程度)で、ご利用いただいた場合を想定しております。

外観・表面仕上げ	塗装および樹脂部品の変・褪色、レザー・クロスの摩耗	1年
機構部・可動部	引出し・スライド機構、扉の開閉、錠前、昇降機構等の故障	2年
構造体	強度・構造体にかかわる破損	3年

※保証期間中の製品不具合については、製品又は部品の交換等の修理にて対応させていただきます。

※保証期間経過後の修理は、有料にて承ります。

(経過後の点検・修理は、製品を所有される方に実施責任があります。)

※保証期間内でも、次の場合は有料となります。

- ・ 購入履歴(購入年月日・購入者名・販売店名)を提示いただけない場合。
- ・ 弊社発行の取扱説明書・商品貼付ラベル等に従って使用されていない製品の故障または破損。
- ・ 中古品・譲渡品・個人売買品の故障または破損。
- ・ 消耗品(電池・電球・バッテリー・キャスター・脚端及びフェルト・肘パッド等)
- ・ 異常な環境下(高温・多湿・著しい温度変化等)での使用、保管による故障または破損。
- ・ 天然材料(木・革・その他)における色目、縫い、光沢等の質感の違い。
- ・ 弊社に責のない外部要因(天災地変・火災・異常電圧等)に起因する故障及び破損。
- ・ 使用時の手垢・埃等の汚れによる仕上げ表面の変化。
- ・ 納品後の移動・運搬による故障または破損。
- ・ 可動部の動作音(椅子のリクライニング等)。
- ・ 日本国以外で使用する場合。

【修理用部品の保有期間について】

製品の製造中止後5年間とさせていただきます。

JOIFA標準使用期間

日本オフィス家具協会(JOIFA)では、消費生活用製品安全法の主旨に合わせ、一定の使用条件で、安全上支障なくご使用できる期間として、自主的に『JOIFA標準使用期間』を設定しました。この期間は注意を喚起することが目的で、製品の無償保証期間ではありません。通常、JOIFA標準使用期間を過ぎると、摩耗や経年劣化による故障が増大することが考えられます。その場合には、点検・整備や部品交換で継続使用していただくか、ご使用に耐えない場合には、買い替えをお勧めさせていただきます場合も有ります。

詳しくは、日本オフィス家具協会(JOIFA)ホームページを、ご覧ください。

<http://www.joifa.or.jp/>

製品の廃棄について

不要となった製品の廃棄は、法令によりお客様が適切に処理する責任があります。廃棄の際は、法令に従った適切な廃棄処理をお願いします。廃棄に関するご質問は、管轄する地方自治体に、お問い合わせください。

VILLAGE

株式会社オカムラ

横浜市西区北幸 1-4-1 天理ビル

<http://okamura.co.jp>

修理に関するご用命は

オカムラサポートアンドサービス

フリーダイヤル ☎ 0120-448-105

受付時間 24H 受付 (無休)

製品に関するご質問は

お客様相談室

フリーダイヤル ☎ 0120-81-9060

受付時間 9:00-17:00(土・日・祝日を除く)

お問い合わせの際、あらかじめ製品番号をご確認いただくと、ご案内がスムーズです。