

保証の明細

【保証する項目について】

この製品の保証期間は、日本オフィス家具協会(JOIFA)「オフィス家具-製品安全基準のガイドライン」に基づき、以下の表を定めております。この期間は、お客様が購入された日から通常の執務状態(1日8時間程度)で、ご利用いただいた場合を想定しております。

外観・表面仕上げ	塗装および樹脂部品の変・褪色、レザー・クロスの摩耗	1年
機構部・可動部	引出し・スライド機構、扉の開閉、錠前、昇降機構等の故障	2年
構造体	強度・構造体にかかわる破損	3年

※保証期間中の製品不具合については、製品又は部品の交換等の修理にて対応させていただきます。

※保証期間経過後の修理は、有料にて承ります。

(経過後の点検・修理は、製品を所有される方に実施責任があります。)

※保証期間内でも、次の場合は有料となります。

- ・購入履歴(購入年月日・購入者名・販売店名)を提示いただけない場合。
- ・弊社発行の取扱説明書・商品貼付ラベル等に従って使用されていない製品の故障または破損。
- ・中古品・譲渡品・個人売買品の故障または破損。
- ・消耗品(電池・電球・バッテリー・キャスター・脚端及びフェルト・肘パッド等)
- ・異常な環境下(高温・多湿・著しい温度変化等)での使用、保管による故障または破損。
- ・天然材料(木・革・その他)における色目、縫い、光沢等の質感の違い。
- ・弊社に責のない外部要因(天災地変・火災・異常電圧等)に起因する故障及び破損。
- ・使用時の手垢・埃等の汚れによる仕上げ表面の変化。
- ・納品後の移動・運搬による故障または破損。
- ・可動部の動作音(椅子のリクライニング等)。
- ・日本国以外で使用する場合。

【修理用部品の保有期間について】

製品の製造中止後5年間とさせていただきます。

JOIFA標準使用期間

日本オフィス家具協会(JOIFA)では、消費生活用製品安全法の主旨に合わせ、一定の使用条件で、安全上支障なくご使用できる期間として、自主的に『JOIFA標準使用期間』を設定しました。この期間は注意を喚起することが目的で、製品の無償保証期間ではありません。通常、JOIFA標準使用期間を過ぎると、摩耗や経年劣化による故障が増大することが考えられます。その場合には、点検・整備や部品交換で継続使用していただくか、ご使用に耐えない場合には、買い替えをお勧めさせていただきます場合も有ります。

詳しくは、日本オフィス家具協会(JOIFA)ホームページを、ご覧ください。

<http://www.joifa.or.jp/>

製品の廃棄について

不要となった製品の廃棄は、法令によりお客様が適切に処理する責任があります。廃棄の際は、法令に従った適切な廃棄処理をお願いします。廃棄に関するご質問は、管轄する地方自治体に、お問い合わせください。

VILLAGE

株式会社オカムラ

横浜市西区北幸 1-4-1 天理ビル
<http://okamura.co.jp>

修理に関するご用命は

オカムラサポートアンドサービス

フリーダイヤル ☎ 0120-448-105

受付時間 24H 受付 (無休)

お問い合わせの際、あらかじめ製品番号をご確認いただくと、ご案内がスムーズです。

製品に関するご質問は

お客様相談室

フリーダイヤル ☎ 0120-81-9060

受付時間 9:00-17:20(土・日・祝日を除く)

VILLAGE

VLロッカー
共用

組立・取扱説明書

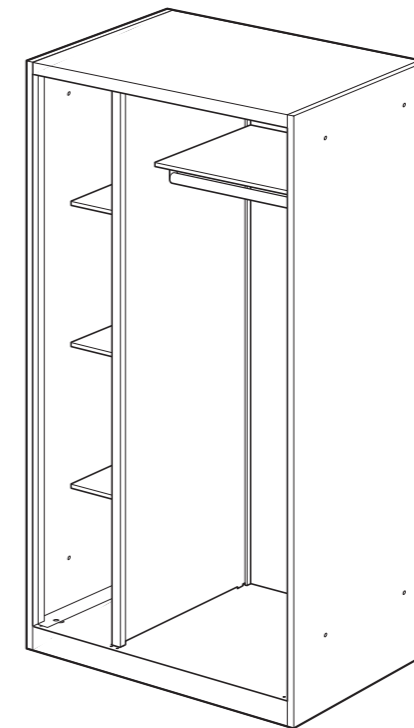
このたびはビラージュ製品をお買い上げいただき、まことにありがとうございます。

この説明書は正しくお使いいただくためのガイドブックです。

ご使用前に必ずこの説明書をよくお読みいただき、内容をご理解された上で

ご使用くださいますようお願いいたします。

また、常にお手元においてご使用されることをお勧めいたします。



目次

安全にお使いいただくために(必ずお守りください)	2
設置の際のお願い	2
適切な換気の励行に関するお願い	2
各部の名称	3
ご使用方法	3
安全に組み立てていただくために(必ずお守りください)	4
組立を始める前に	4
部品明細	4~5

組立方法	6~10
末永くお使いいただくためのお願い	11
主な材質と表面仕上げ	11
製品コードラベル	11
保証の明細	12
JOIFA標準使用期間	12
製品の廃棄について	12

安全にお使いいただくために（必ずお守りください）

△ 注意 この表示は、誤った取扱いをすると、傷害を負う可能性や、物的損害の発生が想定される内容を表しています。

△ 注意

乱暴な取扱いや用途以外のご使用は避けてください。破損や転倒によりケガをする恐れがあります。

- 踏み台として使用しないでください。
- 本体にもたれたり、上に乗らないでください。転倒してケガをする恐れがあります。
- 危険物(壊れ物、薬品、生き物などを収納しないでください。人体や衣服などを傷つける恐れがあります。
- 収納物の飛び出しがあると、衣服や収納物などを損傷させる恐れがありますのでご注意ください。

貴重品は保管しないでください。
本製品の鍵は盗難防止用ではありません。

- この製品の施錠は、故意による開錠やこじ開け等には対応しておりません。

スキマや可動部には手や指を入れないでください。
ケガをする恐れがあります。

破損や転倒の恐れがありますので、以下のことがらに注意してください。

- 異常を発見したまま、使用しないでください。破損や転倒によりケガをする恐れがあります。
- ボルトやネジのゆるみによるガタツキが生じた時は締め直してください。
- 部品が外れたままで使用しないでください。

設置の際のお願い

下記事項をお守りにならなかった場合には、不具合が生じる場合があります。また、その場合の責任は弊社としては負いかねます。

屋内でのご使用をお願いいたします。

- 屋外や水のかかるところ等では、反り、サビの発生など故障を引き起こす原因となりますので、使用しないでください。

濡れたくつをそのまま入れると、サビが発生する原因となります。トレーなどを敷いてご使用ください。

ストーブ・エアコンなどの熱や風が直接当たる場所は、変形や変色の原因となりますので避けてください。

高温や湿気、乾燥の著しい場所は、変形や変色、カビの原因となりますので避けてください。

適切な換気の励行に関するお願い

- 購入当初は、化学物質の発散が多いことがあります。しばらくの間は、換気や通風を十分行なうようにしてください。
- 室内が著しく高温多湿となる場合(温度28℃、相対湿度50%超が目安)には、窓を閉め切らないようにしてください。

末永くお使いいただくためのお願い

下記事項をお守りにならなかった場合には、不具合が生じる場合があります。また、その場合の責任は弊社としては負いかねます。

ご使用上の注意とメンテナンスについて

- 使用中にボルトやネジの緩みによるガタツキが生じた時は、必ず増締めをしてください。
- 湯気が当たる場所での使用は避けてください。サビの原因となります。
- 水に濡れた時は、乾いた柔らかい布で拭き取ってください。
- お茶・コーヒー・洗剤・薬品などをこぼした場合は、すぐに拭き取ってください。

- この組立・取扱説明書をいつでも取り出せるよう大切に保管してください。
- こまめに、メンテナンスしながらお使いいただくのが製品を長持ちさせる秘訣です。保証期間終了後は早めの点検と修理(有償)を弊社にご用命ください。

お手入れについて

日常のお手入れ

- 日常のお手入れは硬く絞った柔らかい布などで、こまめに拭いてください。

お手入れの際のご注意

- 市販のクリーナーなどをご使用の際は目立たない部分で変色などが無いことを確認してからご利用ください。

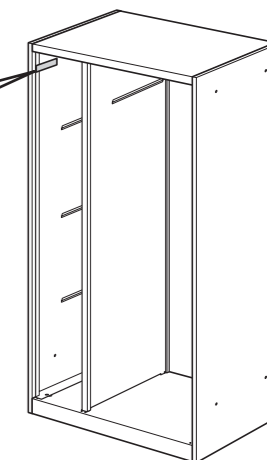
主な材質と表面仕上げ

部位	主な材質	表面仕上げ
本体・棚	スチール	粉体塗装
ハンガーパイプ	スチール	クロムメッキ

※製品の仕様については、改良のため予告なく変更を行う場合もありますのでご了承ください。

製品コードラベル

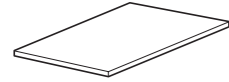
本製品には製品番号などを記載したJOIFAラベルが座裏に貼ってあります。お問い合わせや同一製品を再注文される際にご確認ください。



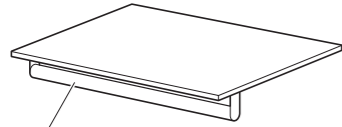
6 左右の棚を設置します。

棚の左右を確認します。

- 向って左側用 (同サイズ×3)

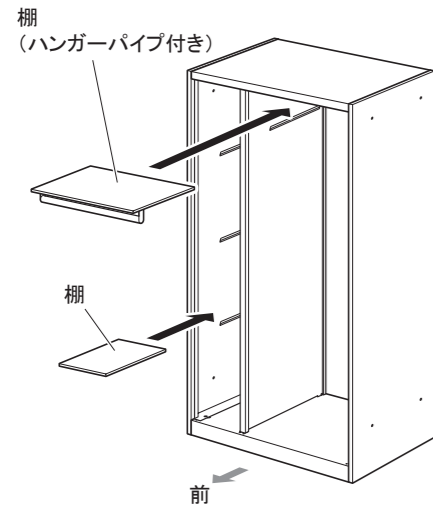


- 向って右側用 棚(ハンガーパイプ付き)×1

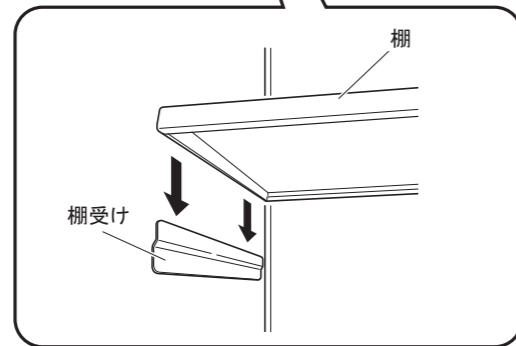
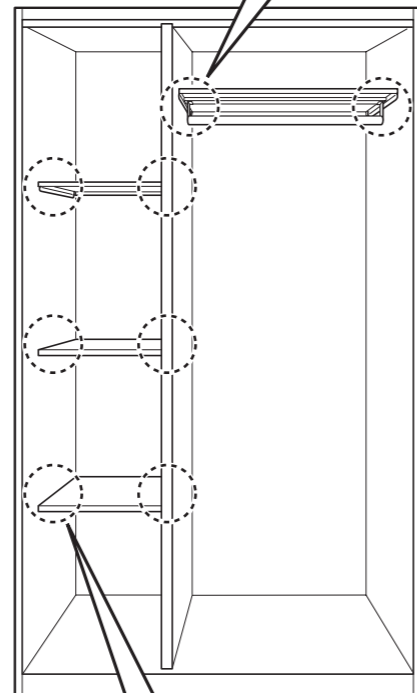
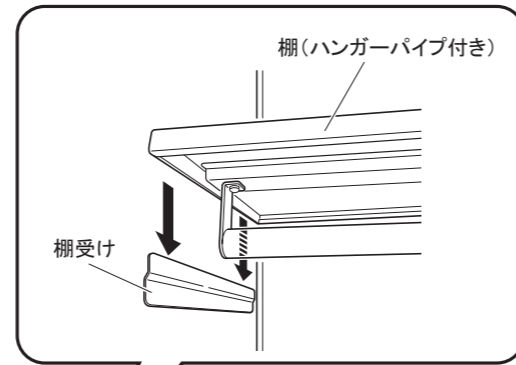


ハンガーパイプが前側に寄っているほうが前側です。

左右それぞれ取り付ける位置が違いますので、下図で確認してください。

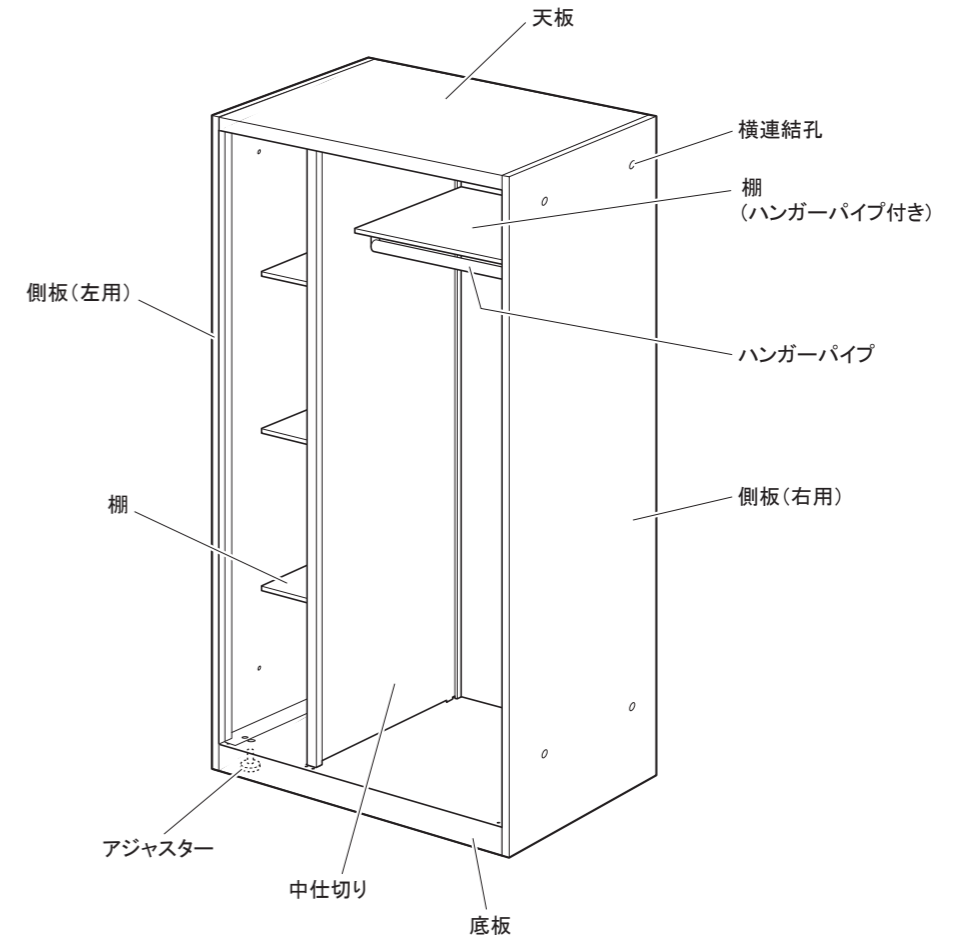


棚を左右の棚受けに上からかぶせるようにしっかりとはめ込みます。
※向って右側用の棚(ハンガーパイプ付き)は、前後を確認してください。

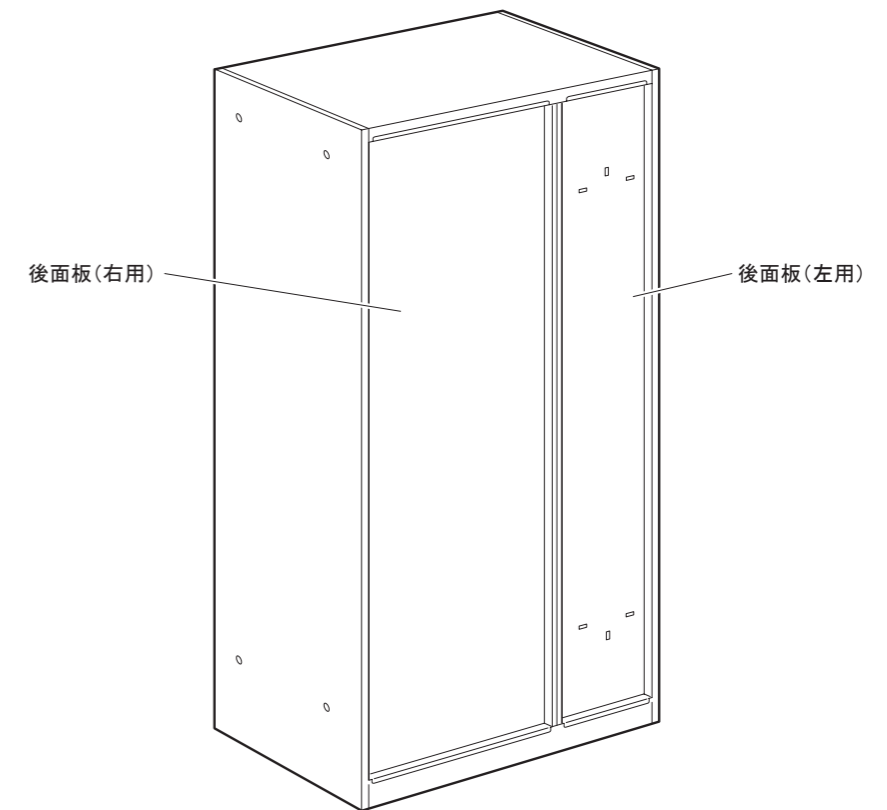


各部の名称

■前面



■後面



安全に組み立てていただくために(必ずお守りください)

注意 この表示は、誤った取扱いをすると、傷害を負う可能性や、物的損害の発生が想定される内容を表しています。

注意

- 組み立ての際は、十分な作業スペースを確保して行ってください。思わぬケガにつながる恐れがあります。
- 組み立ては、2人以上で行ってください。1人で行うとケガをする恐れがあります。
- 組み立ての際は、指定の工具を使用してください。不十分な締め付けにより、破損や転倒によるケガをする恐れがあります。
- 電動工具を使用する際は、手袋をはずして行ってください。工具に巻き込まれてケガをする恐れがあります。
- 部品の端部や裏側、スキマには気を付けてください。ケガをする恐れがあります。

組立を始める前に

VLロッカーを組み立てる前に、組立のながれを確認してください。

■組立のながれ

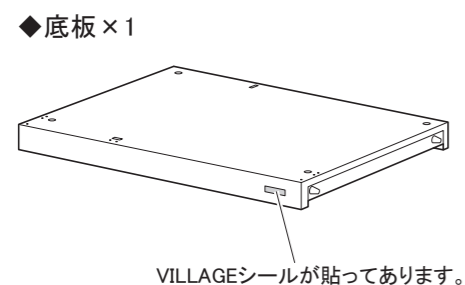
1. 底板に側板を取り付ける
2. 中仕切りと後面板を取り付ける
3. 天板を取り付ける
4. 設置場所に設置し、アジャスターでレベル調整する
5. 複数台を設置する場合は横連結をする
6. 棚板を設置する

■組立方法 **安全のため、組み立ては必ず2人以上で行ってください。** ※床に布やダンボールを敷きその上で作業してください。

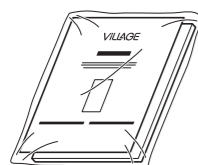
部品明細

組み立てを始める前に、下記の部品が揃っているか確認してください。

梱包品番:8VL131



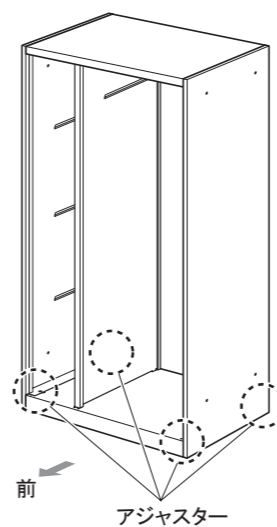
◆取扱説明書と付属部品



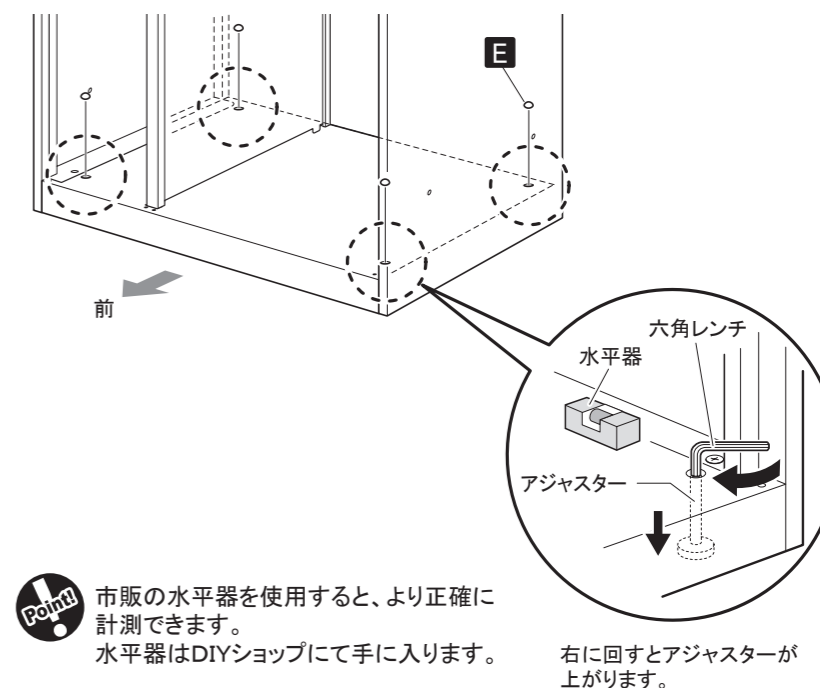
付属部品明細

使用箇所	記号	姿図	個数	部品名	大きさ
本体組立用	A		4	低頭ボルト	M6-L12
左右連結用	B		4	ばね座金付なべ小ねじ	M5-L8
	C		4	ナット	M5用
	D		8	横連結用穴塞ぎキャップ	φ7
底板	E		4	底板用穴塞ぎキャップ	φ13
工具			1	連結締め付け用スパナ	M5&M6用
アジャスター			1	六角レンチ	

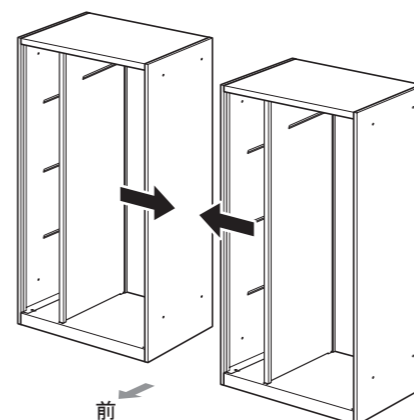
4 アジャスターでレベルを調整します。



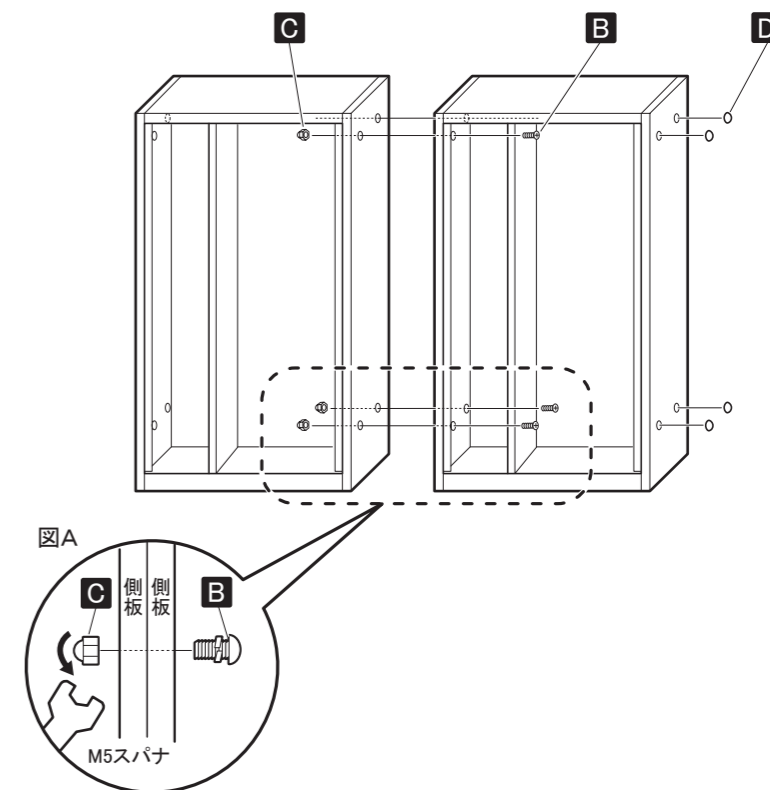
本体を設置場所に配置したのち、レベル調整が必要な場合は、付属の六角レンチでアジャスターを調整して全体を水平にしてください。調整後**E**の穴塞ぎキャップを4個取り付けます。



5 複数台並べるときは横連結してください。

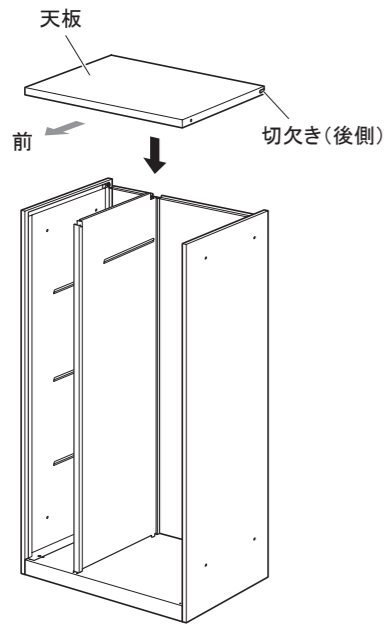


図Aのように付属のスパナのM5の方を使って、**B** ボルトと **C** ナットで側板を締め付けます。連結をしないところは **D** 穴塞ぎキャップを取り付けます。

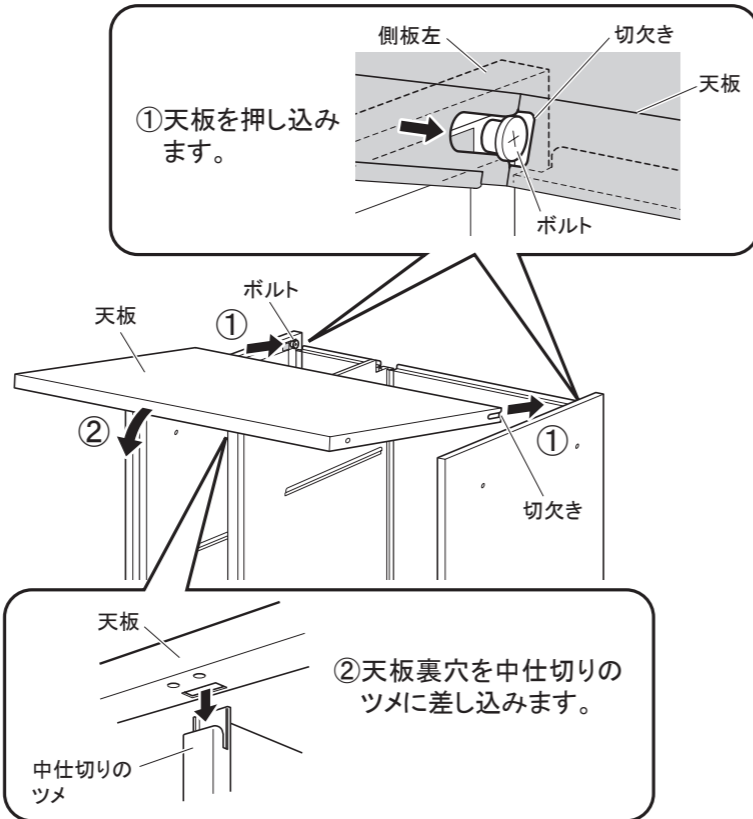


3 天板を取り付けます。

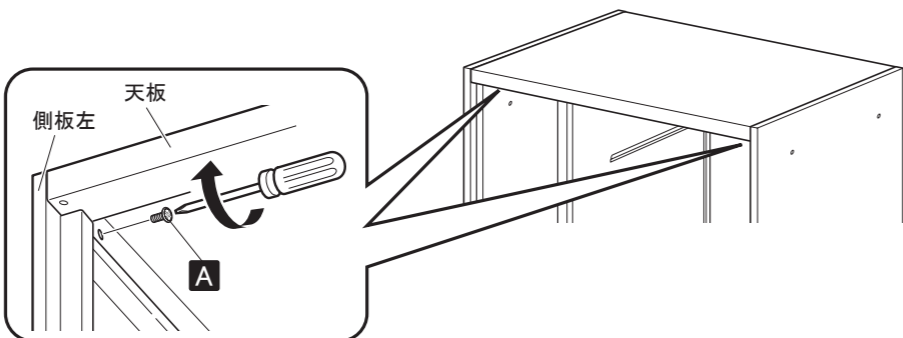
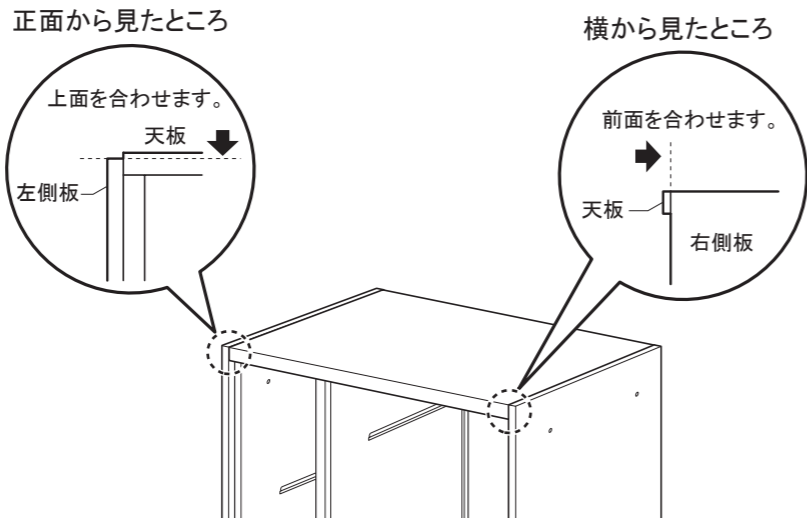
天板の前後を確認します。
切欠きがあるほうが後ろ側になります。



- 側板後ろ上部に、ボルトが留まっています。
① このボルトに天板後側の切欠きを差し込み、天板を押し込みます。
② 天板手前裏穴を中仕切りのツメにはめ込みます。



- A** のボルトで、左右1か所ずつドライバーで締め付けます。
※この時、天板と両側板の面がきちり揃うように調整して取り付けてください。

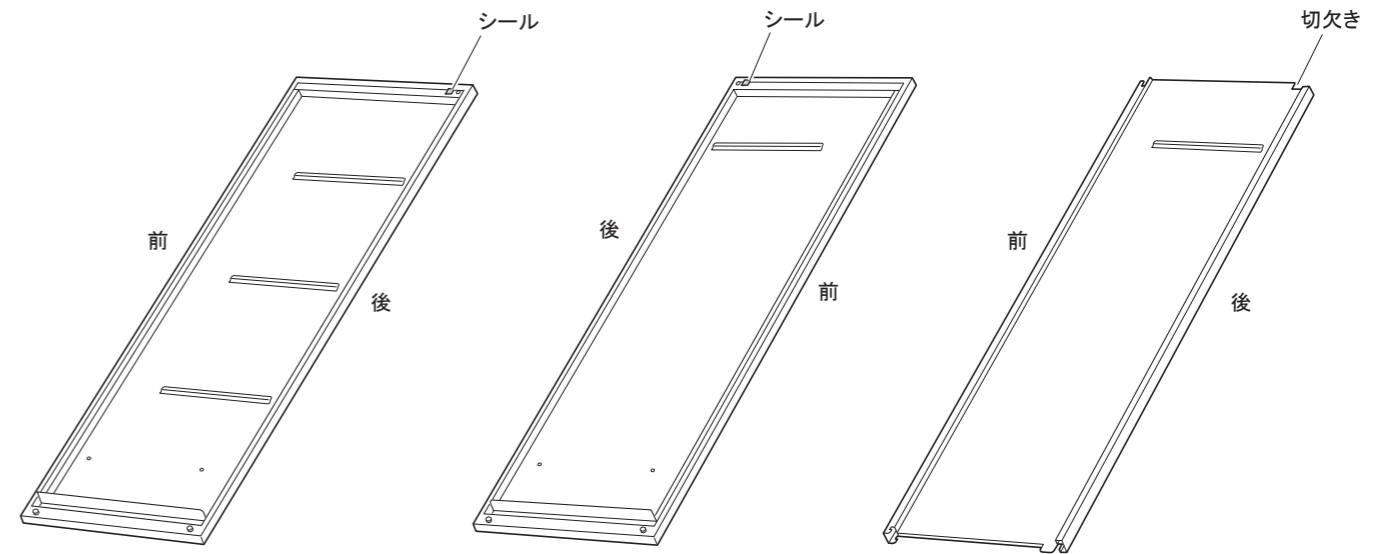


梱包品番:8VL132

◆側板(左用)×1

◆側板(右用)×1

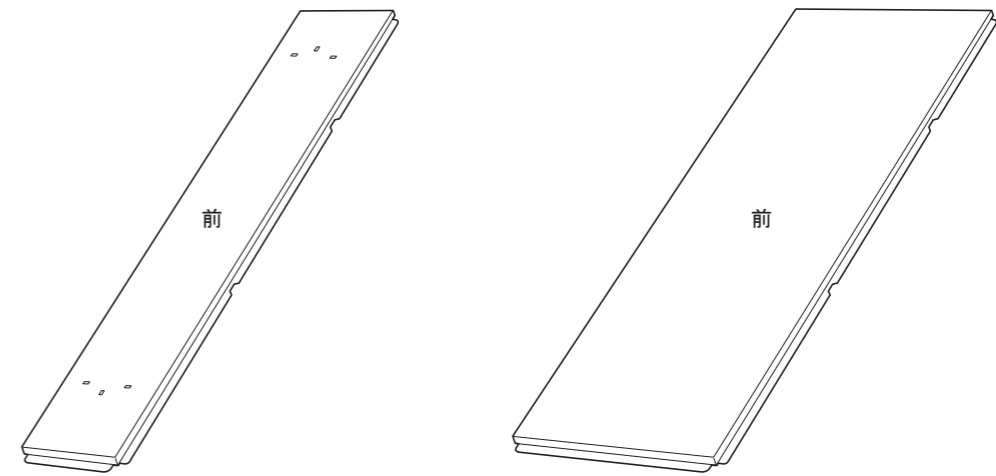
◆中仕切り×1



梱包品番:8VL133

◆后面板(左用)×1

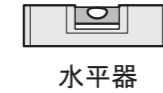
◆后面板(右用)×1



組み立てに必要な工具



あると便利な工具



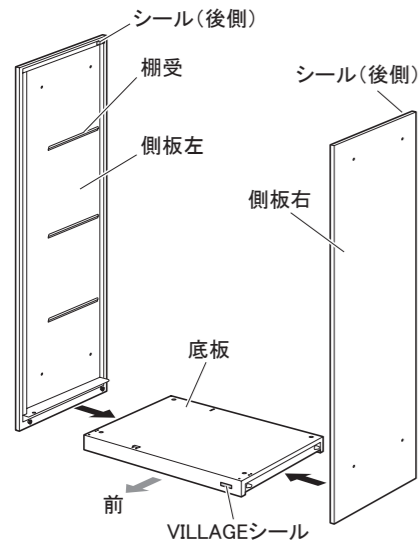
イメージ

Point! 水平器はDIYショップにてお買い求めください。

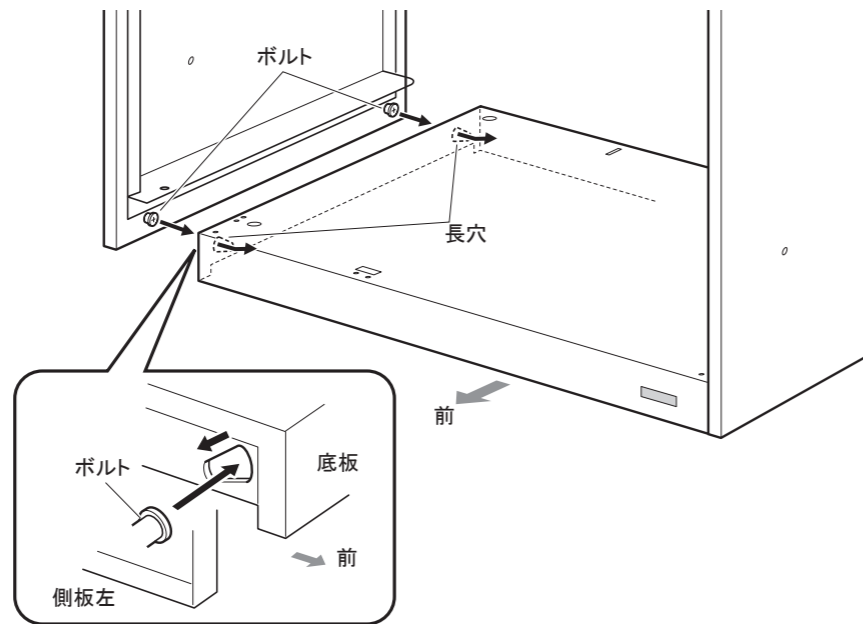
1 底板に側板を取り付けます。

底板の前後を確認します。
(VILLAGEシールがあるほうが前となります)

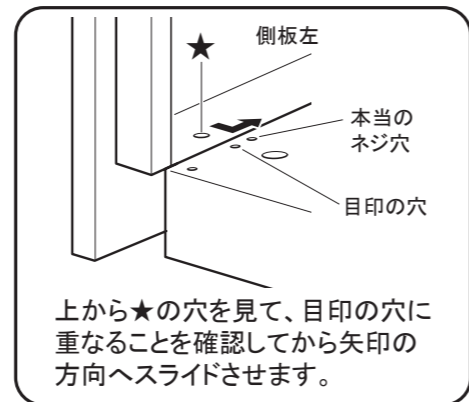
側板の左右を確認します。
棚受が3ヶ所あるほうが左用、
1ヶ所あるほうが右用です。
(シールがあるのが後上面となります)



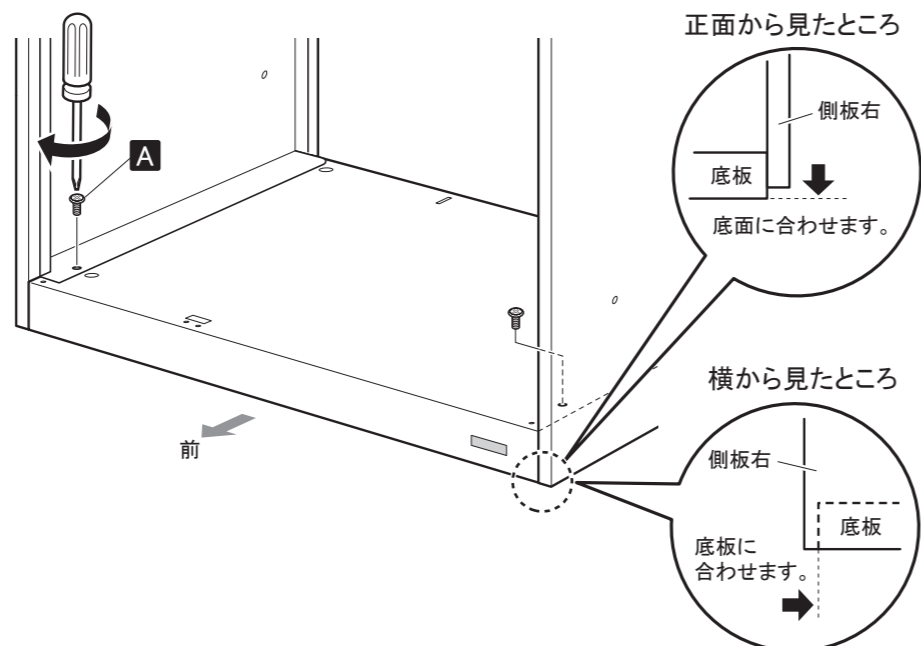
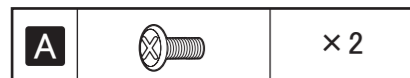
1 側板下部のボルトを底板側面に付いている長穴(前後2ヶ所)に差し込み、後斜め下にスライドさせてしっかりとはめ込みます。



Point! 横の長穴が見えにくい場合は、側板★の穴を底板手前の穴に合わせ(目印の穴)、矢印の方向へスライドさせてネジ穴位置を揃えます。



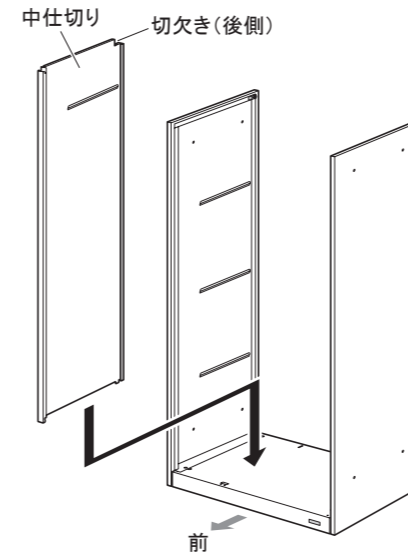
2 Aのボルトで、左右1か所ずつ+ドライバーで締め付けます。



2 中仕切りと后面板を取り付けます。

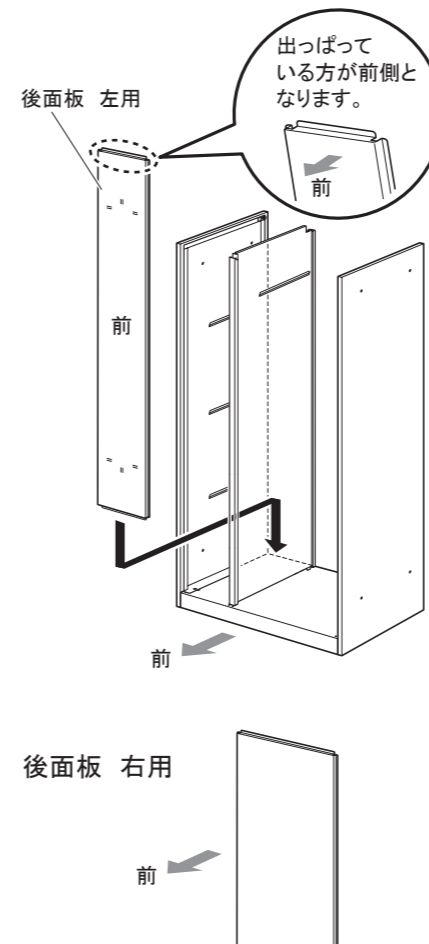
中仕切り

中仕切りの上下を確認します。切欠きがあるほうが後側、上面となります。

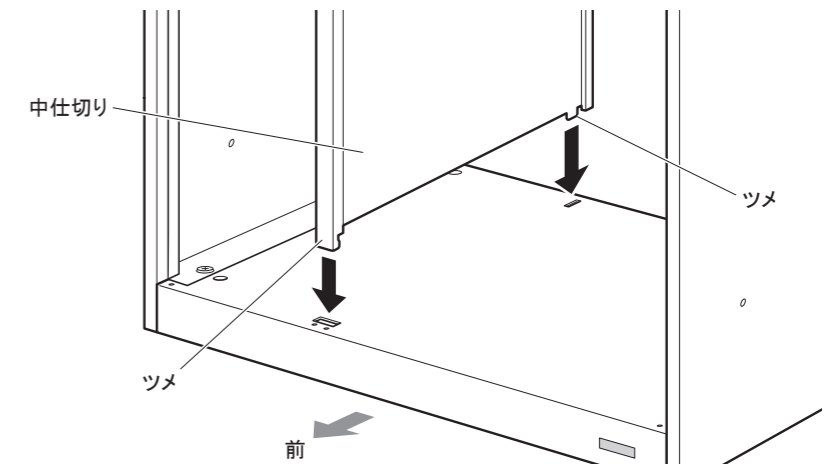


后面板

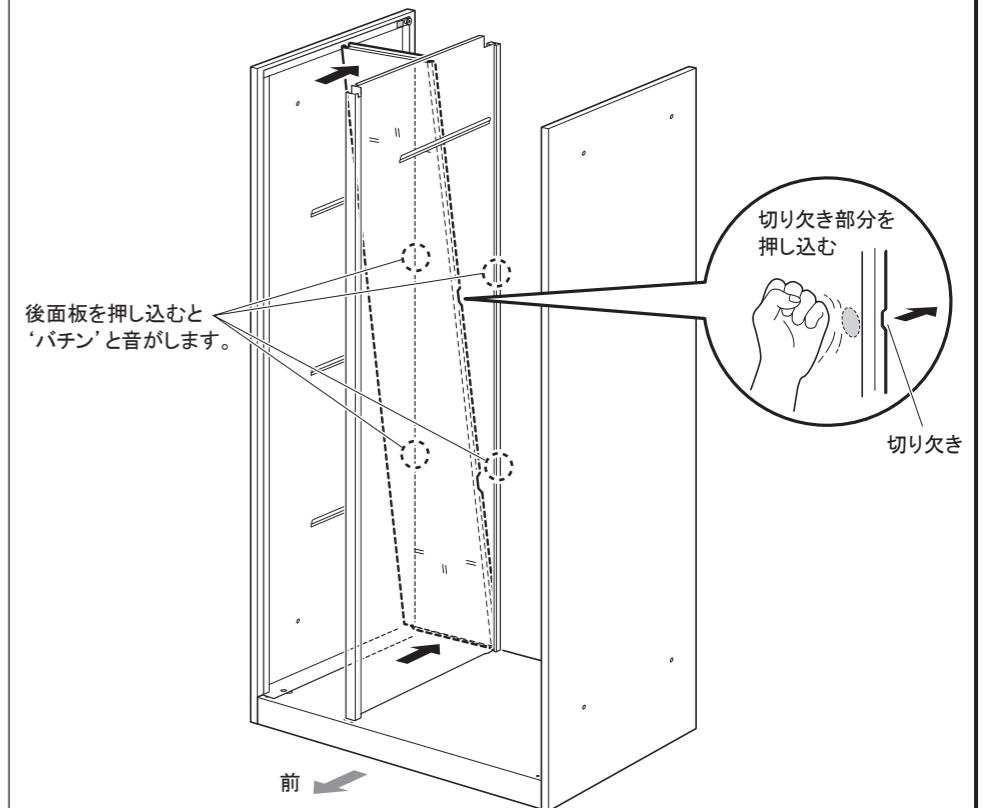
后面板の左・右用、前後を確認します。
后面板には上下の区別はありません。



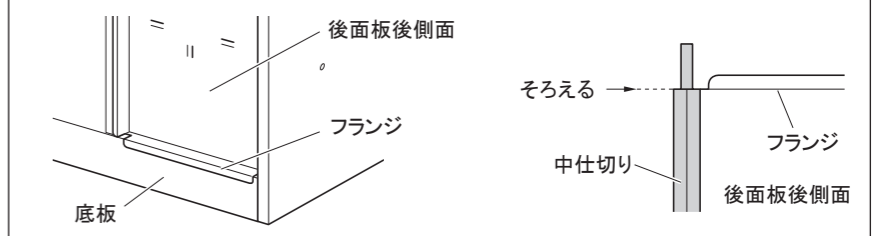
1 底板の前後の穴に合わせて、中仕切りのツメを差し込みます。



2 后面板の左右用、前後を確認して、前側から押し込みます。后面板の切り欠き部分を押し込むと'パチン'と音がして中仕切りにはまったことがわかります。



Point! 1. 本体後側下部を見てフランジ部分が底板の外側にきているか確認してください。
2. 本体後側上部を見て、中仕切り上部と后面板フランジがまっすぐそろっているか確認してください。



3 もう一枚の后面板を2と同様に取り付けます。