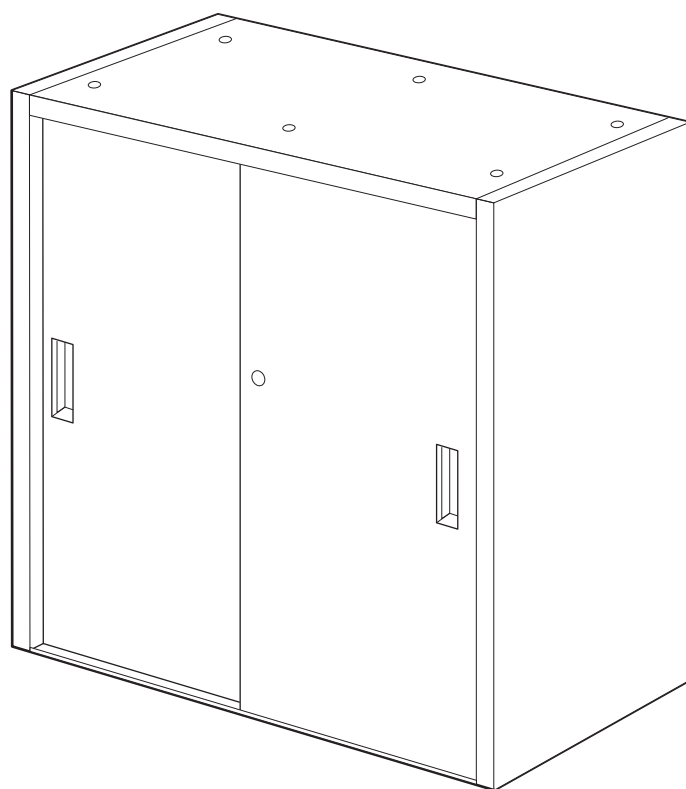


VILLAGE

VS収納
2枚引戸

組立・取扱説明書

このたびはビラージュ製品をお買い上げいただき、まことにありがとうございます。
この説明書は正しくお使いいただくためのガイドブックです。
組み立てる前に必ずこの説明書をよくお読みいただき、正しく組み立ててください。
また常にこの説明書を手元におかれてご使用されることをお薦めします。



⚠ 組立上のご注意

下記の組立方法をよくお読みのうえ、本体を組み立てた後平らなところで取り付けてください。組立部品を残さず使用し、ねじは確実にしめ、正しく組み立ててください。組立が不完全ですと転倒事故や破損の原因となり、危険です。

注意 ⚠

2枚引き戸を取り付ける前に、本体にゆがみがないかを確認し、水平な場所に置いて組み立ててください。ゆがみがあると、引き戸にスキマが出たり、鍵が掛からない場合があります。

部品明細（組み立てをはじめる前に下記部品が揃っているか確認してください。）

■ 2枚引戸

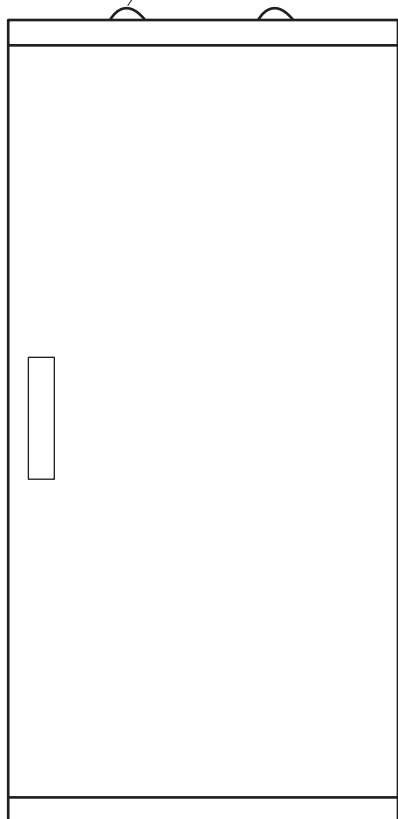
H750、H1050、H1800用

組み立てに必要な道具

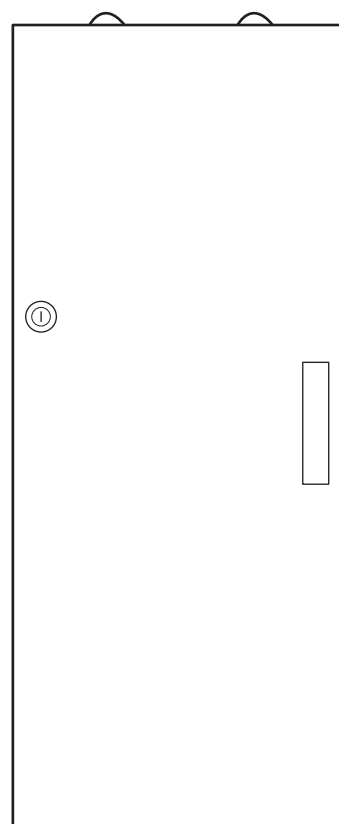


+ドライバー

注) 突起のあるほうが上になります



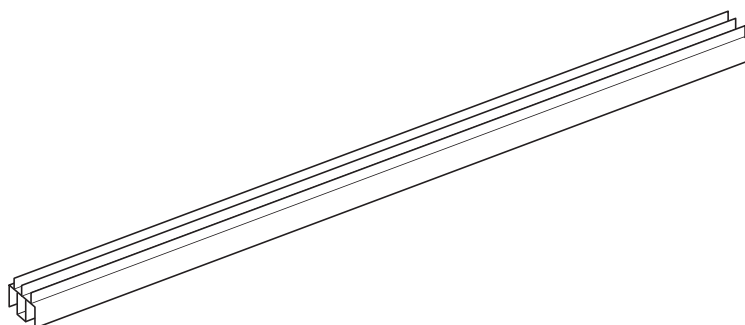
◆ 左用扉 × 1



◆ 右用扉 × 1
(鍵は扉の裏側に付属)

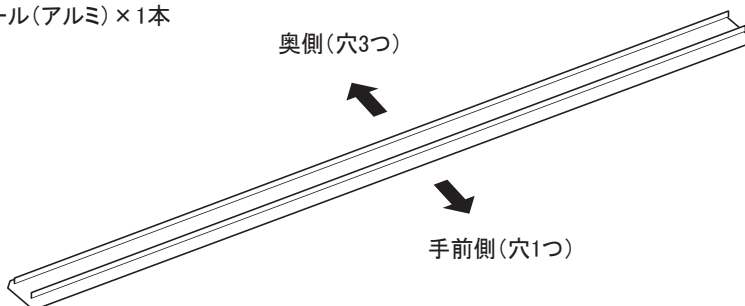
2枚引戸用付属部品

上用レール(プラスチック) × 1本
シールがついているほうが手前で上側となります



下用レール(アルミ) × 1本

奥側(穴3つ)



手前側(穴1つ)



レール取付け用ビス
Ø4 × 4本



鍵 × 2個
右用扉の裏側に付属

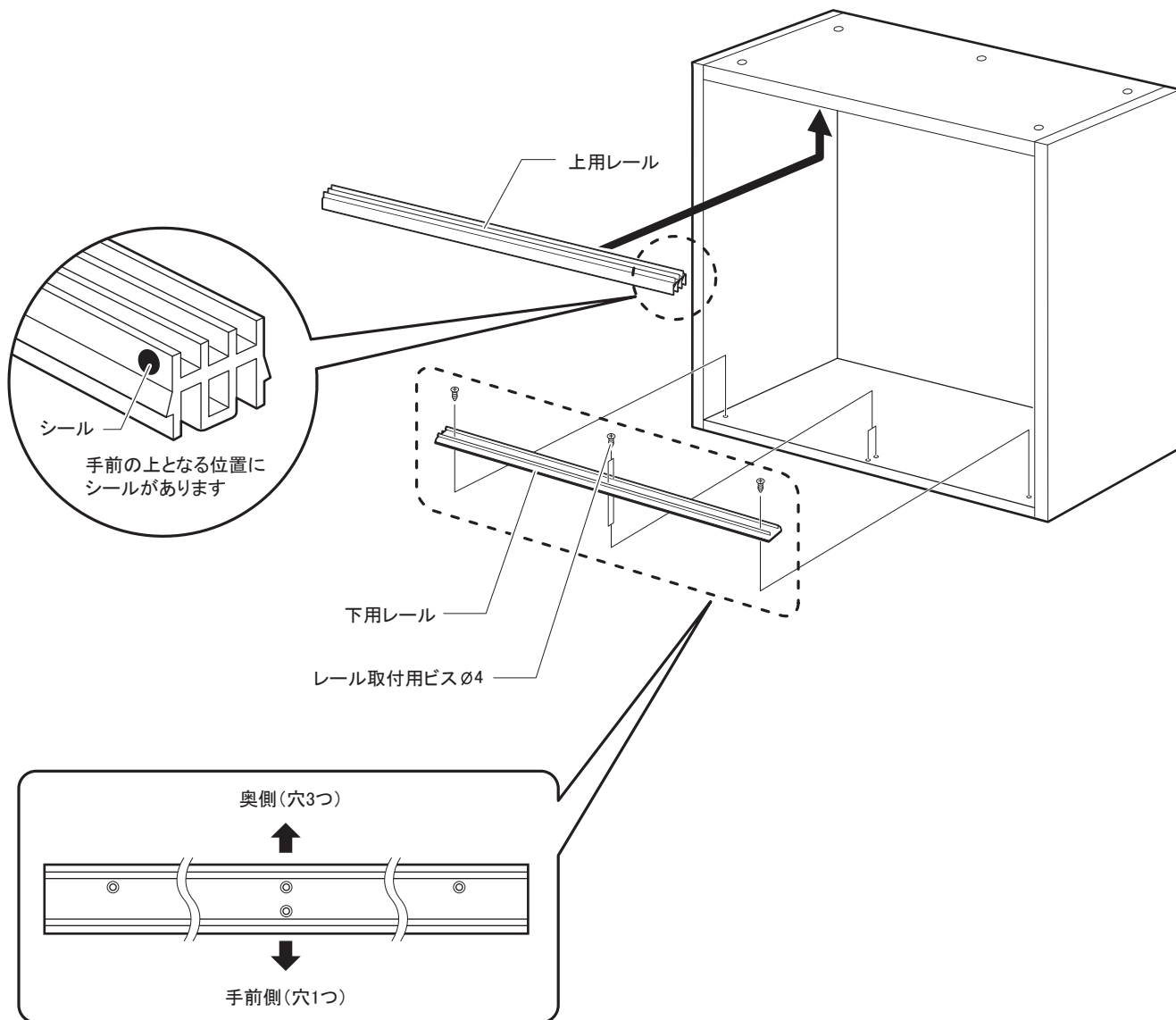


■2枚引戸の取り付け方

1 レールを取り付けます。本体を組み立てた後、プラスチックのレールをシールの方を上にして本体の上側のミゾにカチッと音がするまで差し込みます。

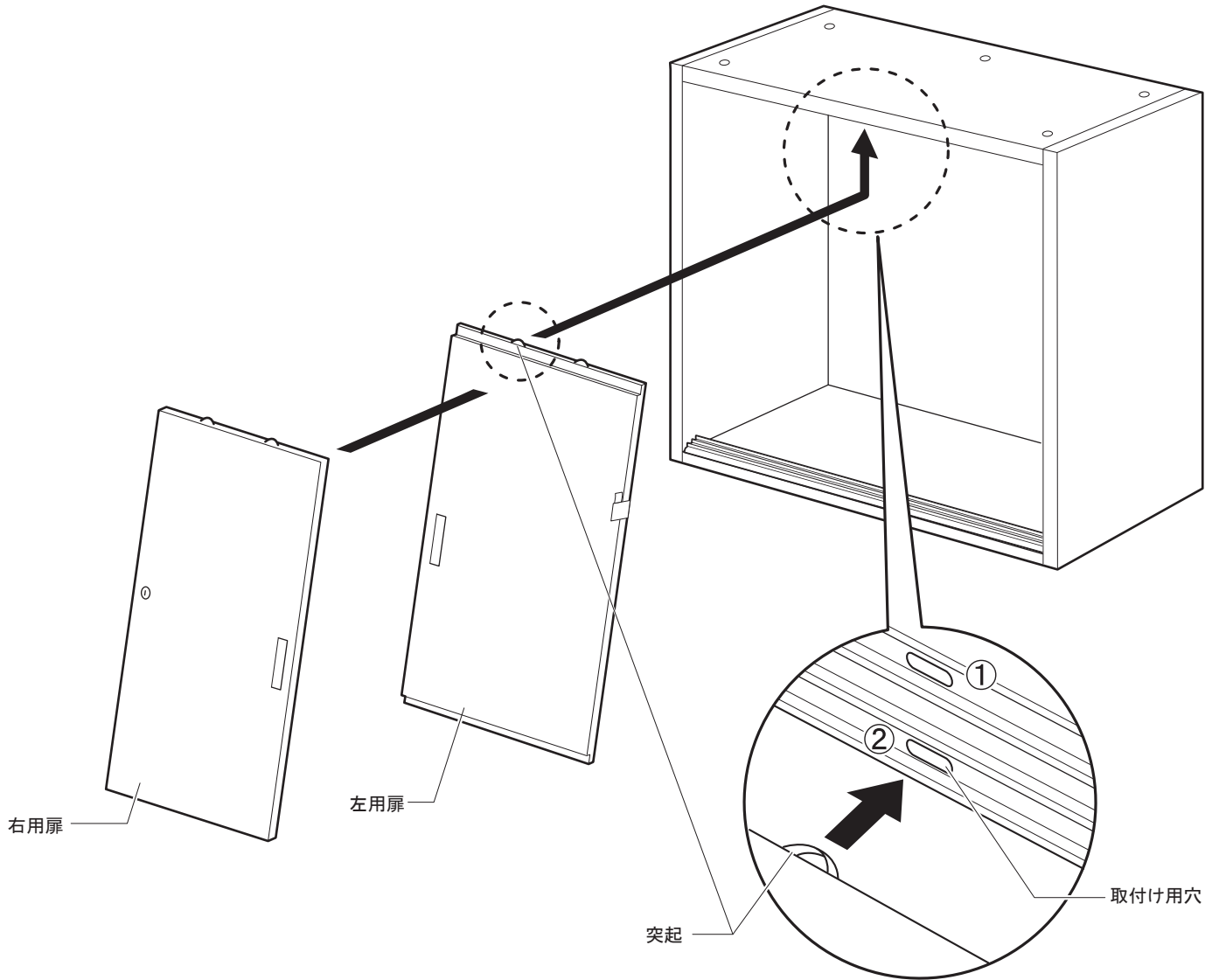
⚠ 一度はめ込むと、取れにくくなりますので、必ず差し込む前にレールの上下、前後を確認してください。

アルミのレールを取り付けビスで本体の底板左右2ヶ所ずつ計4ヶ所に取り付けてください。



2 扉の上下を確認します。(突起があるほうが上です)

- ①左用扉を突起と上レールの取付け穴が重なるようにして、奥のミゾに取り付けます。
- ②左用扉の位置を変えずに重ねるようにして、右用扉を手前のミゾに取り付けます。



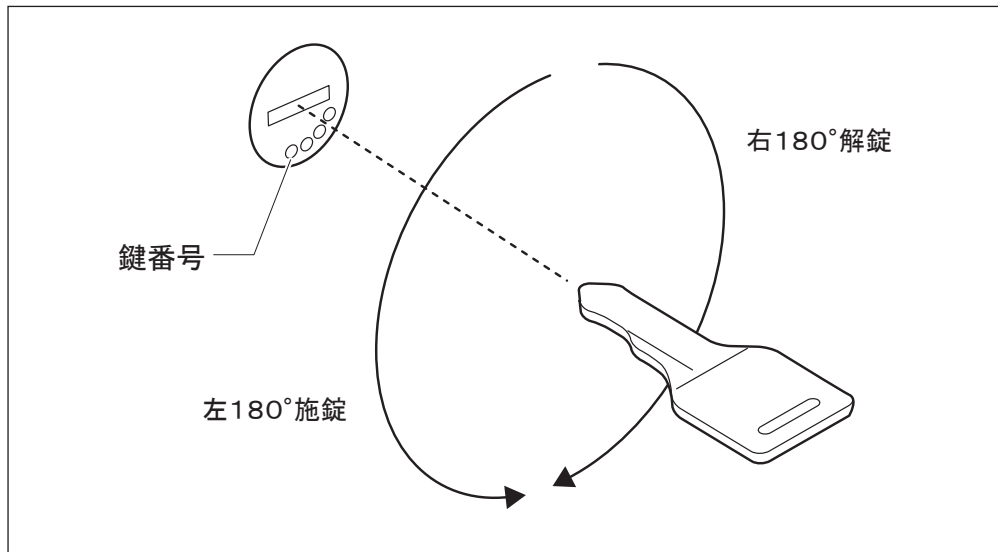
ご使用方法

■ 鍵

- 鍵は左に180°回転すると施錠され、右に180°回転すると解錠されます。
- 施錠は全ての扉が閉まっている状態を確認してから鍵を掛けてください。
開いている状態で施錠後、扉を閉めるとロック状態となりますので十分ご注意ください。
- 鍵をなくした場合はイラストの部分の番号を、弊社販売窓口までご連絡ください。

⚠ 注意

- ・キーを差し込んだままにすると、ケガや衣服を損傷する恐れがありますので、使用後は必ず抜いてください。
- ・本製品の鍵は盗難防止用ではありませんので、貴重品は保管しないでください。

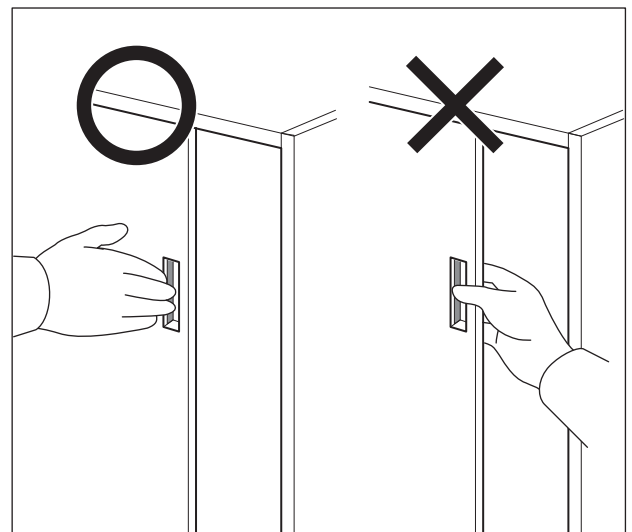


■ 扉

- 引違い扉は必ず把手を持って開閉してください。
- 収納物は奥まで入れてから扉を閉めてください。収納物が飛び出した状態で無理に扉を閉めると、扉が開かなくなる恐れがあります。

⚠ 注意

- ・扉を持って開閉すると指はさみやケガの原因となります。
- ・戸をスムーズに開閉させるために把手を持って操作してください。



安全に末永くお使いいただくためのご注意

⚠ 安全にお使いいただくために(必ずお守りください)

- 乱暴な取扱いや用途以外の使用は避けてください。故障や破損、事故の原因になります。
- もたれたり、腰掛けたりしないでください。破損、転倒のおそれがあります。
- ボルトやねじのゆるみによるガタツキが生じた時は締めなおしてください。
- 部品が外れたままで使用しないでください。破損、転倒、落下などの事故につながります。
- 液体などをこぼした場合は、すばやく拭き取ってください。
- 可動部分、スキマには指や手を入れないでください。
- この商品を他の人が使用するときは、この取扱説明書をよく読んでから使用するようにご指導ください。
- 収納物のとび出しがあると、開閉、ラッチ、鍵などの機能障害となり、あわせて収納物を破損させる恐れがあります。ご注意ください。

⚠ 移動・設置時のご注意

- 本体を移動する場合は脚を引きずらないように、持ち上げて移動させてください。
- 水平な安定した場所を選んで設置してください。床が傾斜している場所や不安定な場所で使用しますと、転倒や事故の原因となり危険です。
- 屋外や水のかかるところでは使用しないでください。サビや故障をひきおこす原因となります。
- 高温・多湿な場所はお避けください。

お手入れについて

- 硬くしぼった布で拭いてください。汚れがひどいときは中性洗剤をうすめてふきとり、あとで洗剤が残らないよう、硬くしぼった布できれいに拭き取ってください。
- ベンジン、みがき粉、シンナー、たわし、石油、熱湯、酸等は表面を傷めますので使用しないでください。

仕様一覧

2枚扉	焼付塗装
2枚引戸用上レール	ABS
下レール	アルミ

※製品の仕様については、改良のため予告なく変更を行う場合もありますのでご了承ください。

保証の明細

【保証する項目について】

この製品の保証期間は、日本オフィス家具協会(JOIFA)「オフィス家具-製品安全基準のガイドライン」に基づき、以下の表を定めております。この期間は、お客様が購入された日から通常の執務状態(1日8時間程度)で、ご利用いただいた場合を想定しております。

外観・表面仕上げ	塗装および樹脂部品の変・褪色、レザー・クロスの摩耗	1年
機構部・可動部	引出し・スライド機構、扉の開閉、錠前、昇降機構等の故障	2年
構造体	強度・構造体にかかわる破損	3年

※保証期間中の製品不具合については、製品又は部品の交換等の修理にて対応させていただきます。

※保証期間経過後の修理は、有料にて承ります。

(経過後の点検・修理は、製品を所有される方に実施責任があります。)

※保証期間内でも、次の場合は有料となります。

- ・ 購入履歴(購入年月日・購入者名・販売店名)を提示いただけない場合。
- ・ 弊社発行の取扱説明書・商品貼付ラベル等に従って使用されていない製品の故障または破損。
- ・ 中古品・譲渡品・個人売買品の故障または破損。
- ・ 消耗品(電池・電球・バッテリー・キャスター・脚端及びフェルト・肘パッド等)
- ・ 異常な環境下(高温・多湿・著しい温度変化等)での使用、保管による故障または破損。
- ・ 天然材料(木・革・その他)における色目、縫い、光沢等の質感の違い。
- ・ 弊社に責のない外部要因(天災地変・火災・異常電圧等)に起因する故障及び破損。
- ・ 使用時の手垢・埃等の汚れによる仕上げ表面の変化。
- ・ 納品後の移動・運搬による故障または破損。
- ・ 可動部の動作音(椅子のリクライニング等)。
- ・ 日本国以外で使用する場合。

【修理用部品の保有期間について】

製品の製造中止後5年間とさせていただきます。

JOIFA標準使用期間

日本オフィス家具協会(JOIFA)では、消費生活用製品安全法の主旨に合わせ、一定の使用条件で、安全上支障なくご使用できる期間として、自主的に『JOIFA標準使用期間』を設定しました。この期間は注意を喚起することが目的で、製品の無償保証期間ではありません。通常、JOIFA標準使用期間を過ぎると、摩耗や経年劣化による故障が増大することが考えられます。その場合には、点検・整備や部品交換で継続使用していただくか、ご使用に耐えない場合には、買い替えをお勧めさせていただきます場合も有ります。

詳しくは、日本オフィス家具協会(JOIFA)ホームページを、ご覧ください。

<http://www.joifa.or.jp/>

製品の廃棄について

不要となった製品の廃棄は、法令によりお客様が適切に処理する責任があります。廃棄の際は、法令に従った適切な廃棄処理をお願いします。廃棄に関するご質問は、管轄する地方自治体に、お問い合わせください。

VILLAGE

株式会社オカムラ

横浜市西区北幸 1-4-1 天理ビル

<http://okamura.co.jp>

修理に関するご用命は

オカムラサポートアンドサービス

フリーダイヤル ☎ 0120-448-105

受付時間 24H 受付 (無休)

製品に関するご質問は

お客様相談室

フリーダイヤル ☎ 0120-81-9060

受付時間 9:00-17:00(土・日・祝日を除く)

お問い合わせの際、あらかじめ製品番号をご確認いただくと、ご案内がスムーズです。