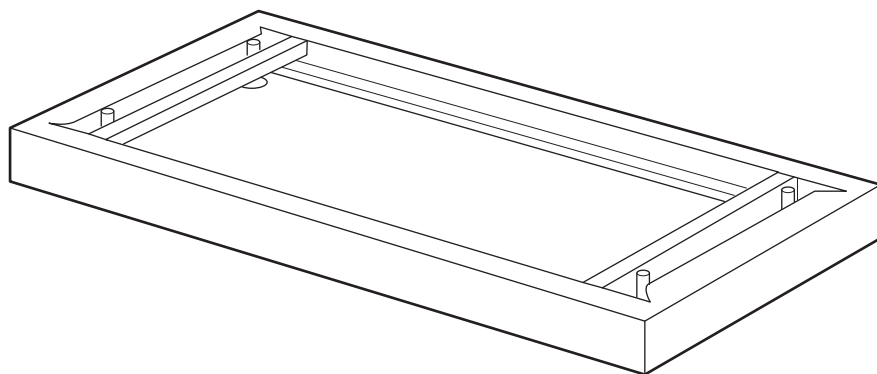


# VILLAGE

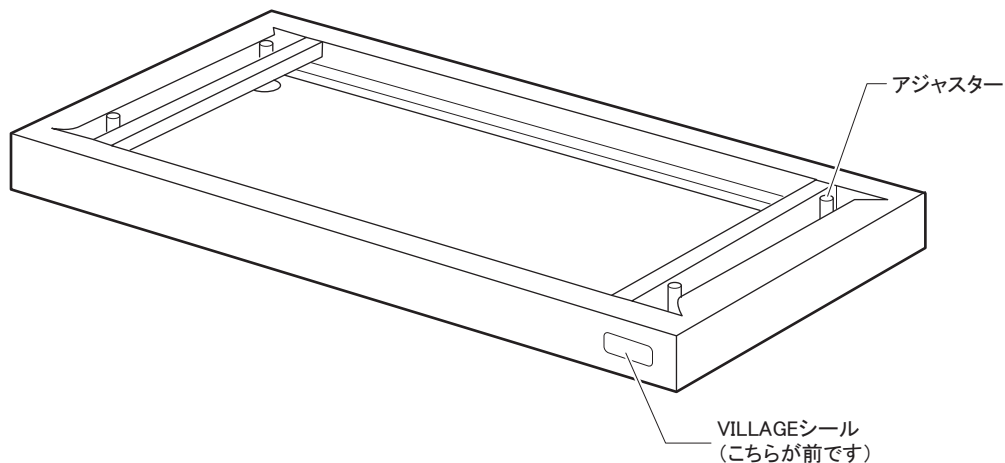
VS収納  
ベース

## 組立・取扱説明書

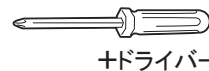
このたびはビラージュ製品をお買い上げいただき、  
まことにありがとうございます。  
この説明書は正しくお使いいただくためのガイドブックです。  
組み立てる前に必ずこの説明書をよくお読みいただき、  
正しく組み立ててください。  
また常にこの説明書を手元におかれてご使用されることをお薦めします。



部品明細 (組み立てをはじめる前に下記部品が揃っているか確認してください。)



組み立てに必要な道具



+ドライバー

付属部品

工具

六角レンチ×1



以下の必要な部品は本体の方に付属しています

連結ボルト  
M6×4個



穴塞ぎキャップ  
Ø13×4個

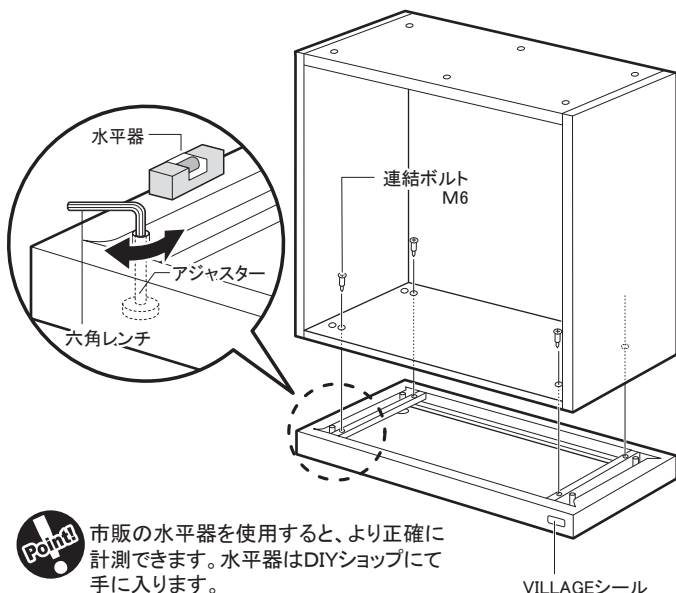


組立説明書と各部の名称

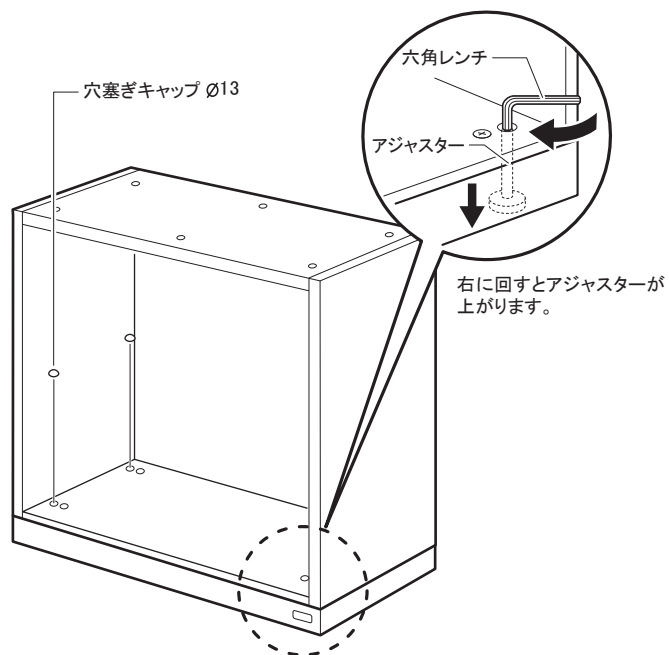
⚠ 組立上のご注意

下記の組立方法をよくお読みのうえ、二人以上で平らなところで組み立ててください。組立部品を残さず使用し、ねじは確実にしめ、正しく組み立ててください。組立が不完全ですと転倒事故や破損の原因となり、危険です。

- ① ベースの前後を確認して、設置場所でレベル調整します。(VILLAGEシールがついているほうが前です)
- ② 本体をベースに載せます。本体の内側底板から、本体に付属している連結ボルトで4箇所締め付けます。(2個穴がありますが、1個はアジャスター調節用ですので、確認してください)。



- ② 本体を配置したのちにレベル調整が必要な場合は、付属の六角レンチでアジャスターを調整して全体を水平にしてください。穴塞ぎキャップを4個取り付けます。



**Point!** 市販の水平器を使用すると、より正確に計測できます。水平器はDIYショップにて手に入ります。

## 末永くお使いいただくためのお願い

下記事項をお守りにならなかった場合には、不具合が生じる場合があります。また、その場合の責任は弊社としては負いかねます。

## ご使用上の注意とメンテナンスについて

- 使用中にボルトやネジの緩みによるガタツキが生じた時は、必ず増締めをしてください。
- 直接熱いものを置かないでください。コゲ跡がつく場合があります。
- 湯気が当たる場所での使用は避けてください。サビの原因となります。
- 水に濡れた時は、乾いた柔らかい布で拭き取ってください。
- お茶・コーヒー・洗剤・薬品などをこぼした場合は、すぐに拭き取ってください。
- この組立・取扱説明書をいつでも取り出せるよう大切に保管してください。
- こまめに、メンテナンスしながらお使いいただくのが製品を長持ちさせる秘訣です。保証期間終了後は早めに点検と修理(有償)を弊社にご用命ください。

## お手入れについて

### 日常のお手入れ

- 日常のお手入れは、必ず乾いた柔らかい布で行なってください。

### お手入れの際のご注意

- 市販のクリーナーなどをご使用の際は目立たない部分で変色などが無いことを確認してからご利用ください。

### 著しく汚れた場合のお手入れ

- 柔らかい布をうすめた中性洗剤溶液(1~3%)に濡らし、強く絞ってよく汚れを拭き取ってください。その後、洗剤が残らないように乾いた柔らかい布で乾拭きしてください。

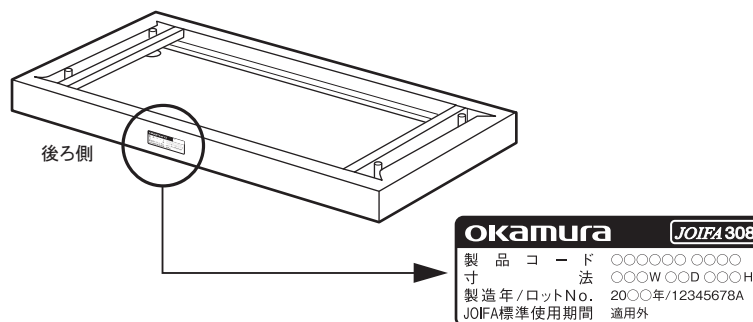
## 主な材質と表面仕上げ

部位	材質	表面仕上げ
本体	スチール	焼付塗装

※製品の仕様については、改良のため予告なく変更する場合がありますのでご了承ください。

## 製品番号とJOIFAラベル

本製品には製品番号などを記載したJOIFAラベルが貼ってあります。お問い合わせや同一製品を再注文される際にご確認ください。



## 保証の明細

保証には、購入履歴(購入年月日・購入者名・販売店名)を提示いただく必要があります。  
領収書など購入履歴が分かるものを大切に保管し、修理はお買い上げの販売店にお申し付けください。

### 【保証する項目について】

この製品の保証期間は、一般社団法人日本オフィス家具協会(JOIFA)の「オフィス家具-製品安全基準のガイドライン」に基づいております。特別な定めがある場合以外、通常の状態で使用された場合、3つの種別ごとに(お客様ご購入の日から)1年・2年・3年としております。

外観・表面仕上げ	塗装および樹脂部品の変・褪色、レザー・クロスの摩耗	1年
機構部・可動部	引出し・スライド機構、扉の開閉、錠前、昇降機構等の故障	2年
構造体	強度・構造体にかかわる破損	3年 ※1

※1 一部の製品では、構造体の保証を8年としているものがあります。

注)上記の保証期間は、一般のオフィスにおいて、通常の執務状態(1日8時間程度)で使用した場合を想定して定めたもので、24時間、年中無休での業務や、これに準ずる過酷な使われ方をする所(消防・警察・鉄道・各業種の監視室・警備室・新聞社・TV局・学生寮・病院等)での保証期間ではございません。

家具の無償保証は一般的に、通常の補修(メンテナンス)が行なわれていることが前提となります。

※ 保証期間中の製品不具合については、部品の交換等の修理にて対応させていただきます。

※ 保証期間経過後の修理は、有料にて承ります。(経過後の点検・修理は、製品を保有される方に実施責任があります。)

※ 保証期間内でも、次の場合は有料となります。

- ・購入履歴(購入年月日・購入者名・販売店名)を提示いただけない場合。
- ・製品コードラベルの剥離、汚損などにより、型式、ロット等の識別ができないもの。
- ・弊社発行の説明書に従って組み立てていない製品の故障及び破損。
- ・弊社発行の取扱説明書・商品添付ラベル等に従って使用されていない製品の故障または破損。
- ・使用方法において、お客様の過失が認められる場合。
- ・中古品・譲渡品・個人売買品、及び購入日、購入先が不明な商品の故障または破損。
- ・消耗品(キャスター・肘パッド脚端及びフェルト・電池・電球・バッテリー等)
- ・異常な環境下(高温・多湿・著しい温度変化等)での使用、保管による故障または破損。

- ・天然材料(木・革・その他)における色目、木目・節・しわ・傷等の質感の違い。
- ・表面素材(張地・樹脂・塗装・その他)における色目・縫い・光沢等の質感の違い。
- ・弊社に責めない外部要因(天災地変・火災・異常電圧等)に起因する故障及び破損。
- ・通常使用により生じる接触や摩擦による変色・褪色・異音・変形・キズ・錆・カビの発生等。
- ・使用時の手垢・埃等の汚れによる仕上げ表面の変化。
- ・可動部の動作音(椅子のリクライニング等)。
- ・日本国以外で使用する場合。(公海上を含む)
- ・設置後の移動による故障及び破損。
- ・お客様の運搬による故障及び破損。

### 【修理用部品の保有期間について】

製品の製造中止後5年間とさせていただきます。但し、単一材で構成される製品や、適正な価格、納期でお客様に供給できない部品は、除外させていただきます。

## JOIFA標準使用期間について

日本オフィス家具協会(JOIFA)では、消費生活用製品安全法の主旨に合わせ、一定の使用条件で、安全上支障なく、ご使用できる期間として、自主的に『JOIFA標準使用期間』を設定しました。

この期間は注意を喚起することが目的で、製品の無償保証期間ではありません。通常、JOIFA標準使用期間を過ぎると、摩耗や経年変化による故障が増大することが考えられます。

その場合には、点検・整備や部品交換で継続使用していただくか、ご使用に耐えない場合には買い替えをお勧めさせていただきます場合もあります。

詳しくは、日本オフィス家具協会(JOIFA)ホームページを、ご覧ください。

<http://www.joifa.or.jp>

## 製品の廃棄について

不要となった製品の廃棄は、法令によりお客様が適切に処理する責任があります。

廃棄の際は、法令に従った適切な廃棄処理をお願いします。

廃棄に関するご質問は、管轄する地方自治体に、お問合せください。

# VILLAGE

株式会社オカムラ

横浜市西区北幸 1-4-1 天理ビル

<http://okamura.co.jp>

修理に関するご用命は

オカムラサポートアンドサービス

フリーダイヤル ☎ 0120-448-105

受付時間 24 時間受付 (無休)

製品に関するご質問は

お客様相談室

フリーダイヤル ☎ 0120-81-9060

受付時間 9:00-17:00 (土・日・祝日を除く)

お問い合わせの際、あらかじめ製品番号をご確認いただくと、ご案内がスムーズです。