

VILLAGE

VS収納
天板

W800用●8VSPLT

W900用●8VUPLT

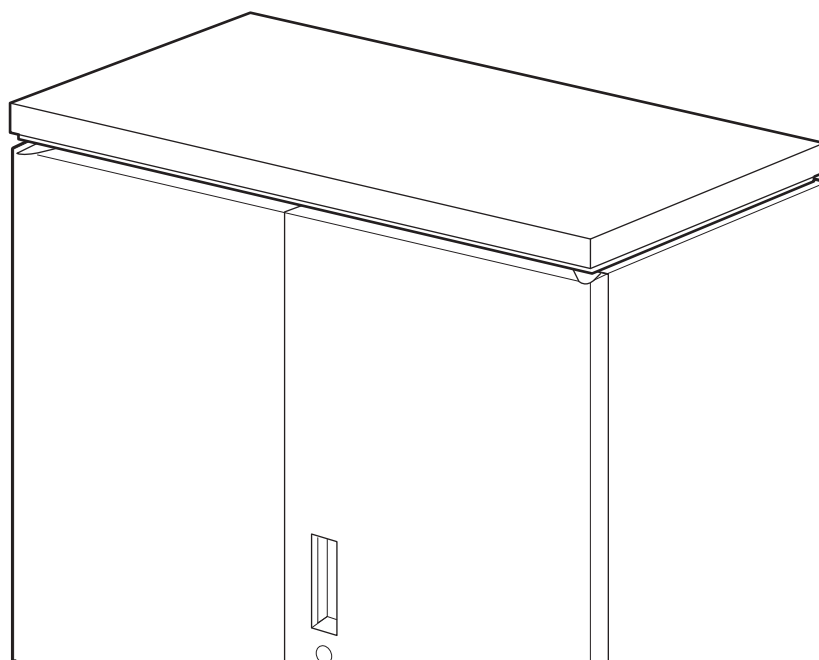
組立・取扱説明書

このたびはビラージュ製品をお買い上げいただき、
まことにありがとうございます。

この説明書は正しくお使いいただくためのガイドブックです。

組み立てる前に必ずこの説明書をよくお読みいただき、
正しく組み立ててください。

また常にこの説明書を手元におかれてご使用されることをお勧めします。



安全にお使いいただくために（必ずお守りください）

⚠️ ご注意

この製品を事務用以外の目的で使用することは
ご遠慮ください。

- 踏み台がわりにしないでください。転倒してけがをする恐れがあります。

可動部分・スキマには、指や手を入れないでください。

破損や転倒の恐れがありますので、以下のことがらに
ご注意ください。

- 本体にもたれたり、腰掛けたりしないでください。
- ボルトやネジの緩みによるガタツキが生じた時は締め直してください。
- 部品が外れたまま使用しないでください。破損・転倒等の事故につながります。

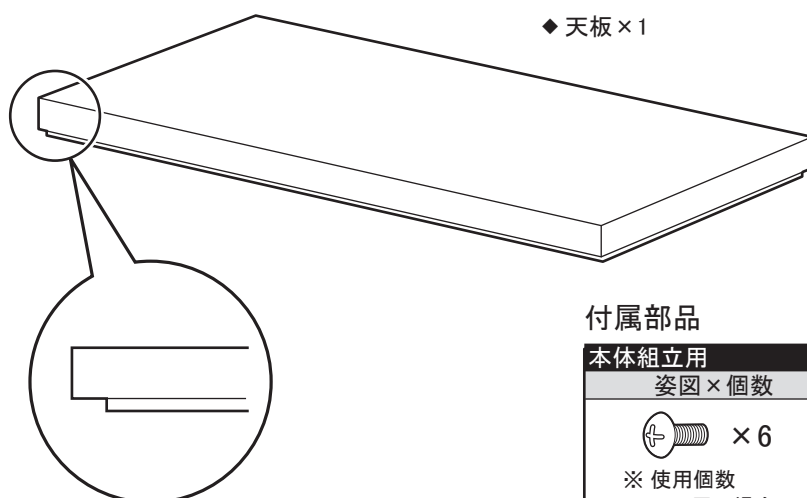
分解・修理はしないでください。

- お客様での分解・修理は大変危険ですので、必ず弊社販売窓口までご連絡ください。
- ボルトやネジが緩んだまま使わないでください。本体が壊れてケガをする恐れがあります。

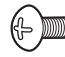
改造はしないでください。故障や事故の原因となります。

- お客様による改造は、故障の原因となります。また、その場合の責任は弊社として負いかねます。
- 改造が必要な場合は、事前に弊社販売窓口までご連絡ください。

部品明細（組み立てをはじめる前に下記部品が揃っているか確認してください。）



付属部品

本体組立用		部品名
姿図 × 個数		
 × 6		取り付けネジ
※ 使用個数		
・ W800用の場合 × 4 ・ W900用の場合 × 6		

組み立てに必要な道具



＋ドライバー 2番

■ 寸法

タイプ		製品コード	幅(mm)	奥行き(mm)	高さ(mm)
天板	W800	8VSPLT	800	400	20
	W900	8VUPLT	900	450	20

⚠ 組み立て上のご注意

下記の組立方法をよくお読みのうえ、平らなところで組み立ててください。組立部品を残さず使用し、ネジは確実にしめ、正しく組み立ててください。組立が不完全ですと転倒事故や破損の原因となり、危険です。
 ネジを締めこむ際は、始めはゆるく締めて(仮締め)本体との目地が一定かどうか確認してください。その後締め込む(本締め)ときれいに目地が揃います。

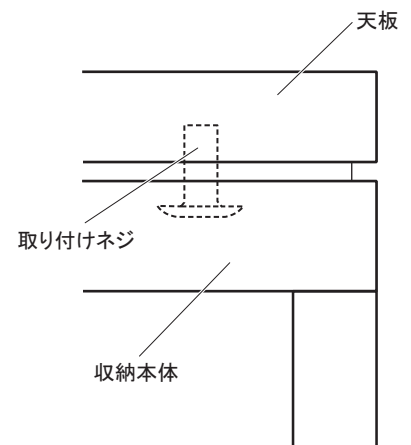
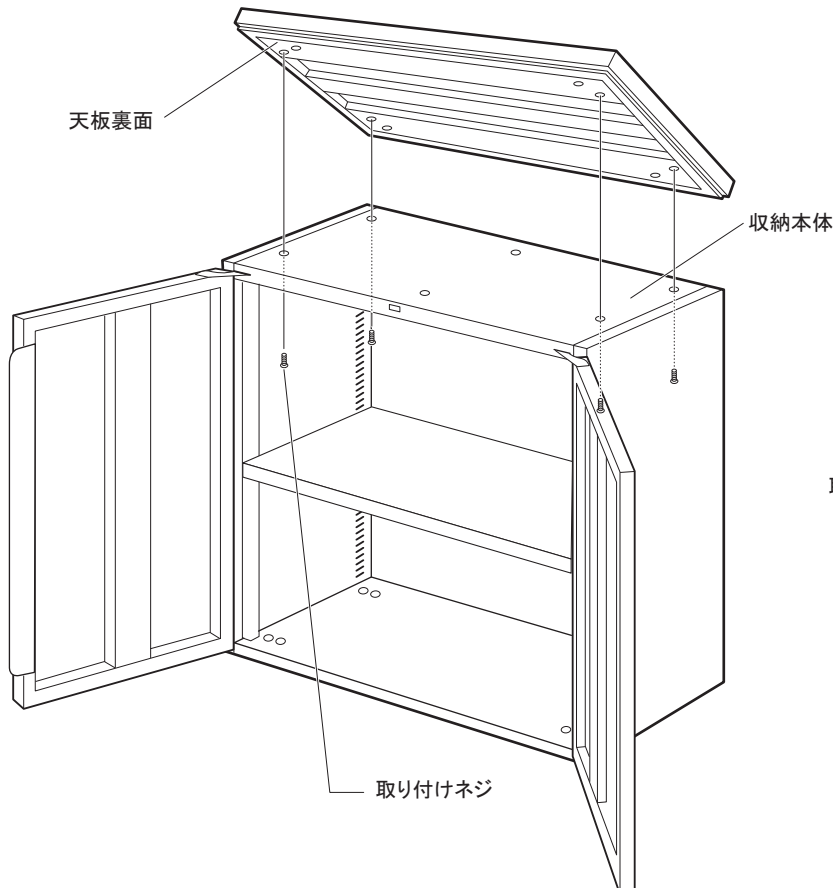
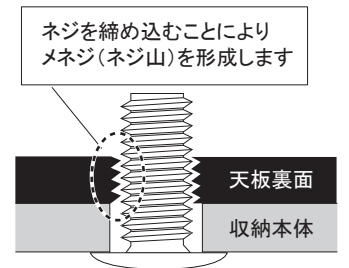
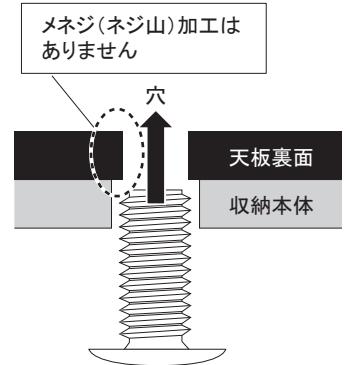
W800用

1 両開き・シェルビング・引き違い・クリスタルケースに取り付ける場合

クリスタルケースに取り付ける場合は、お使いのドライバーの長さに合わせて、上段のトレーをはずしてください。 ※P.7 参照
 収納本体の内側から天板裏面に向かって付属の取り付けネジでW800は4ヶ所しっかりと締め付けます。

天板に前後方向はありません。
 取り付けが終わったら、トレーを戻します。

Point! 天板裏面の穴には、メネジ(ネジ山)加工はありません。
 付属の「取り付けネジ」は、ネジを締め込むことで、メネジ(ネジ山)を形成します。
 ネジを垂直に押し込みながら締め付けてください。



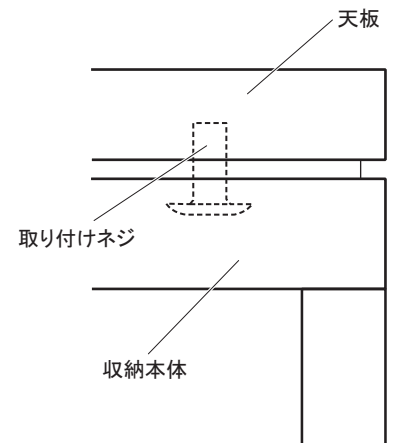
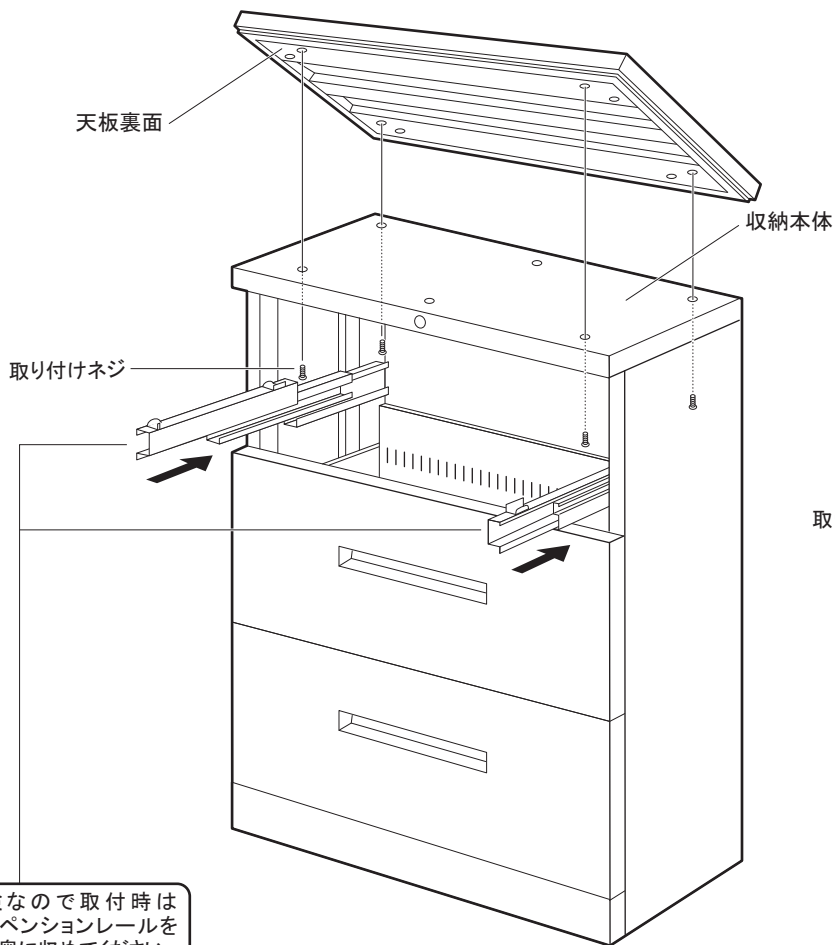
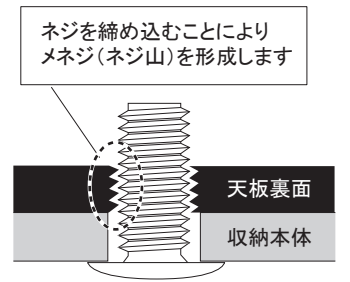
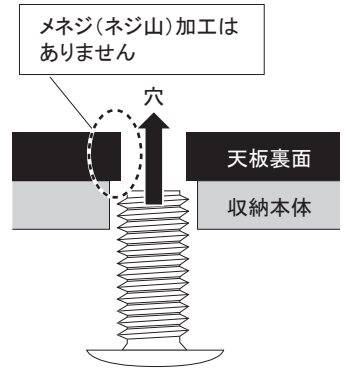
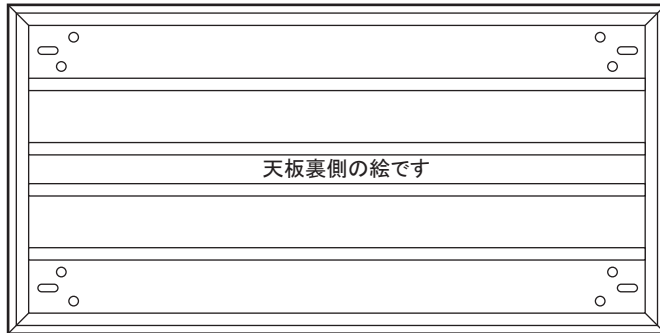
<取付図>

2 ラテラルに取り付ける場合

最初に最上段の引き出しをはずしてください。 ※P.7 参照
 収納本体の内側から天板裏面に向かって付属の取り付けネジでW800は
 4ヶ所しっかりと締め付けます。
 天板に前後方向はありません。
 取り付けが終わったら、引出しを戻します。



天板裏面の穴には、メネジ(ネジ山)加工はありません。
 付属の「取り付けネジ」は、ネジを締め込むことで、メネジ(ネジ山)を形成します。
 ネジを垂直に押し込みながら締め付けてください。



<取付図>



危険なので取付時は
 サスペンションレールを
 一旦奥に収めてください。

1 両開き・シェルビング・引き違い・クリスタルケースに取り付ける場合

クリスタルケースに取り付ける場合は、お使いのドライバーの長さに合わせて、上段のトレーをはずしてください。 ※P.7 参照

収納本体の内側から天板裏面に向かって付属の取り付けネジでW900は6ヶ所しっかりと締め付けます。

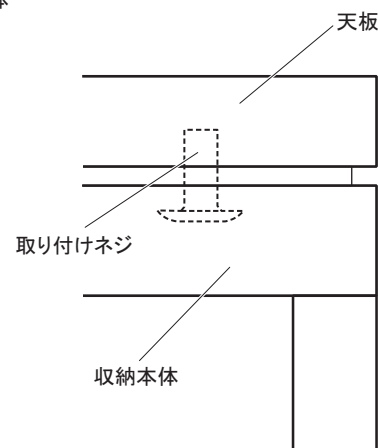
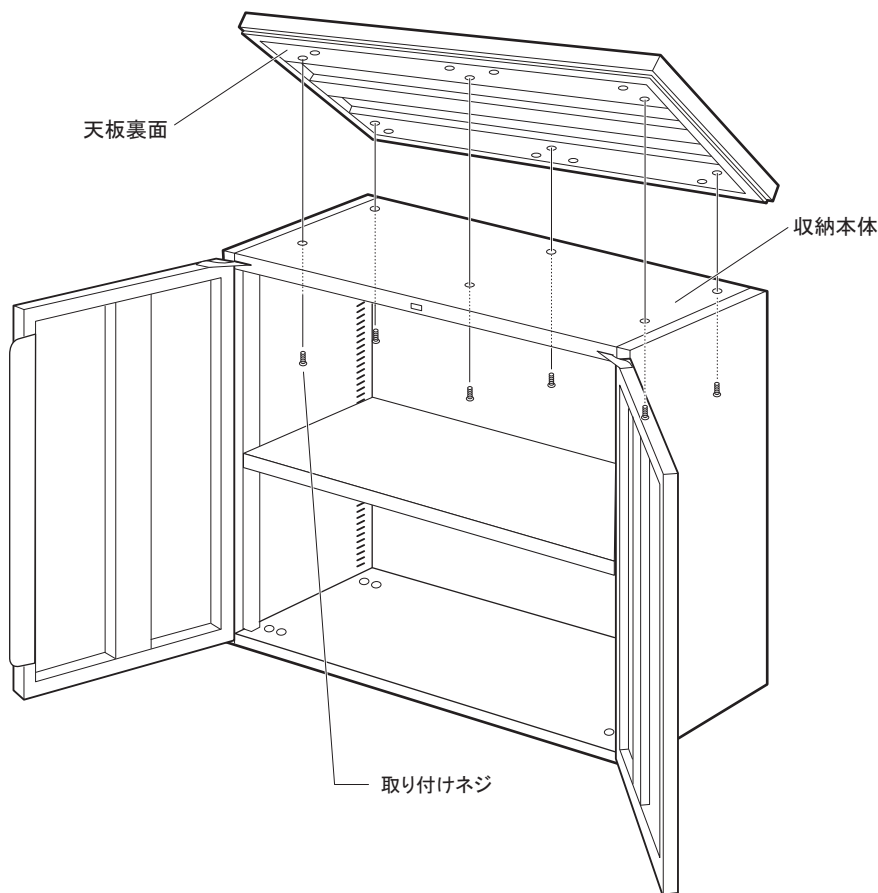
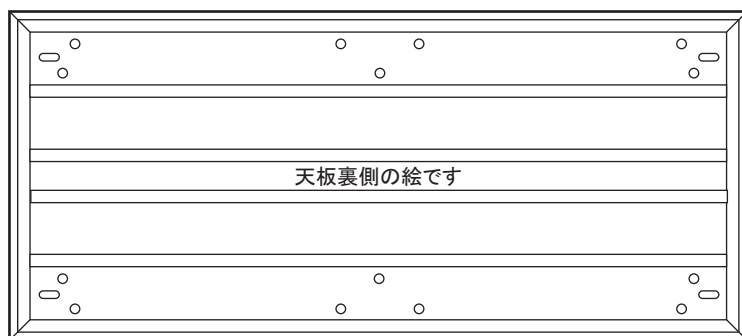
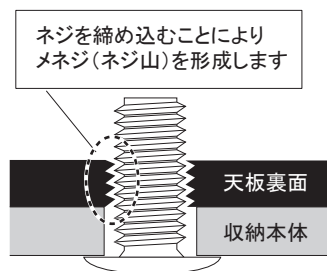
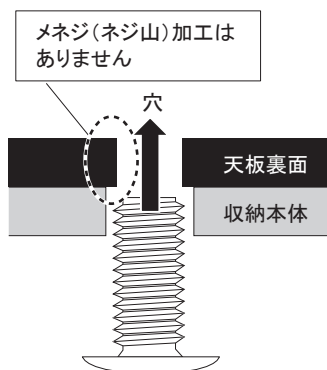
天板に前後方向はありません。

取り付けが終わったら、トレーを戻します。



天板裏面の穴には、メネジ(ネジ山)加工はありません。

付属の「取り付けネジ」は、ネジを締め込むことで、メネジ(ネジ山)を形成します。ネジを垂直に押し込みながら締め付けてください。



<取付図>

2 ラテラルに取り付ける場合

最初に最上段の引き出しをはずしてください。 ※P.7 参照

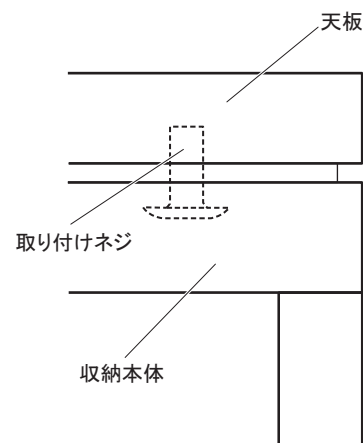
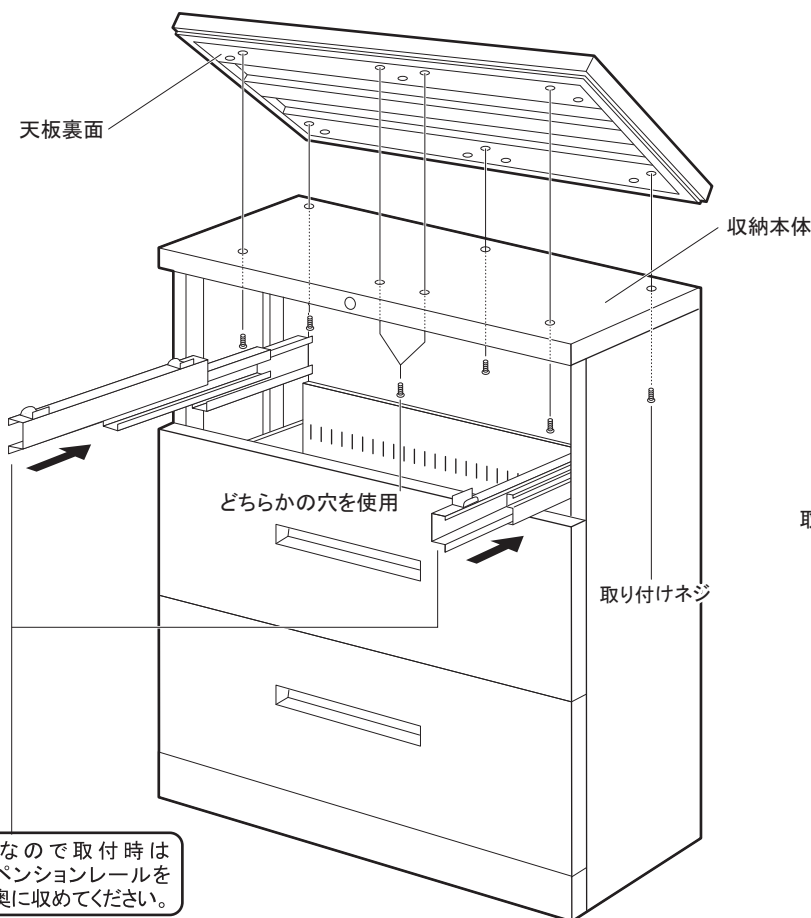
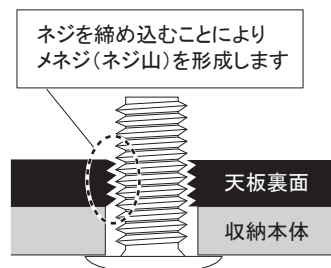
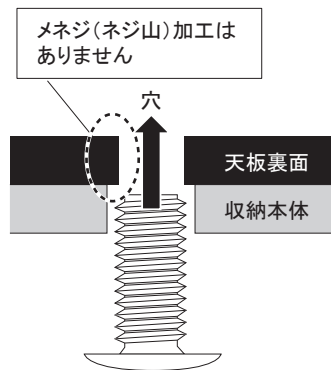
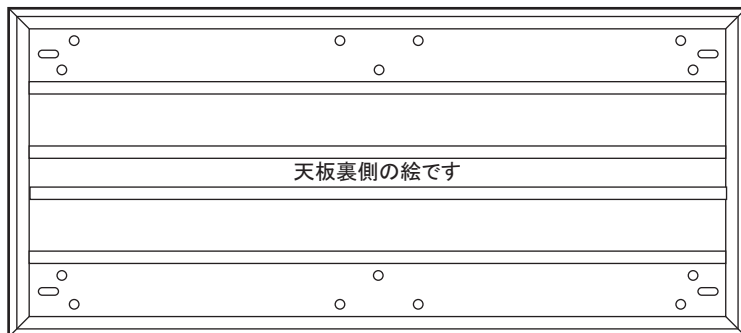
収納本体の内側から天板裏面に向かって付属の取り付けネジでW900は6ヶ所しっかりと締め付けます。

天板に前後方向はありません。
(W900手前には2個穴があります。どちらか一方を取り付けてください。)
取り付けが終わったら、引き出しを戻します。



天板裏面の穴には、メネジ(ネジ山)加工はありません。

付属の「取り付けネジ」は、ネジを締め込むことで、メネジ(ネジ山)を形成します。
ネジを垂直に押し込みながら締め付けてください。



<取付図>

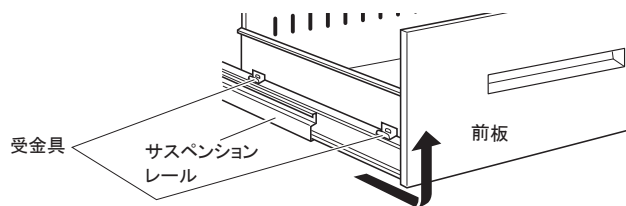


危険なので取付時はサスペンションレールを一旦奥に収めてください。



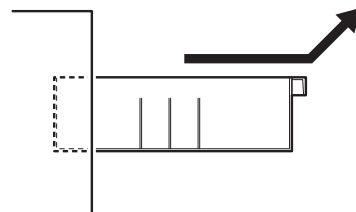
●ラテラル、引き出しの取り外し方

- ① 引出しをいっぱいに出し、そのまま静かに前板を持ち上げると受金具がはずれます。
- ② 受金具がはずれたら、そのまま引出しを取り出します。



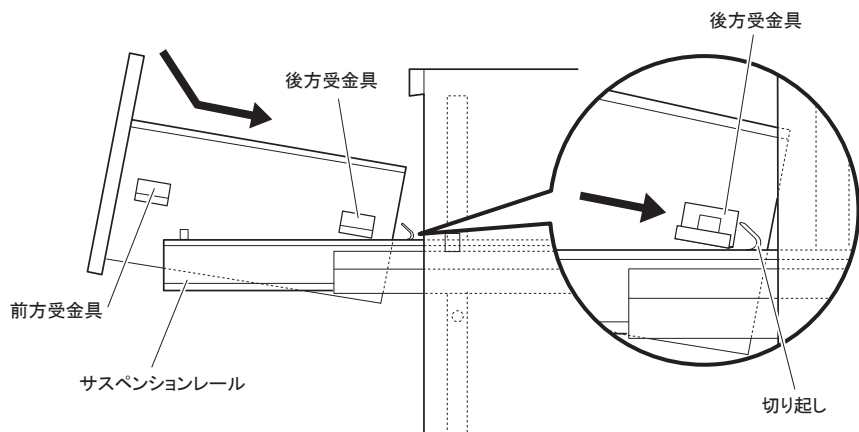
●クリスタルトレーの取り外し方

クリスタルトレーを最大まで引き出したところで斜め上に引き抜いてください。



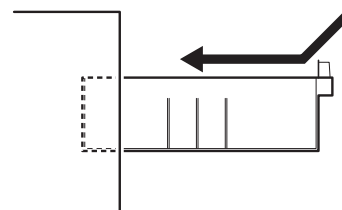
●ラテラル、引き出しの取り付け方

- ① 筐体のサスペンションレール(左右)を引き出してください。
- ② 後方受金具を切り起こしに差し込み、前方受金具をレールに乗せます。
- ③ 引出を全閉してください。



●クリスタルトレーの取り付け方

クリスタルトレーを斜め上から差し込み、水平にして奥に押し込みます。



末永くお使いいただくためのお願い

下記事項をお守りにならなかった場合には、不具合が生じる場合があります。また、その場合の責任は弊社としては負いかねます。

ご使用上の注意とメンテナンスについて

- 使用中にボルトやネジの緩みによるガタツキが生じた時は、必ず増締めをしてください。
- 直接熱いものを置かないでください。コゲ跡がつく場合があります。
- 湯気が当たる場所での使用は避けてください。サビの原因となります。
- 水に濡れた時は、乾いた柔らかい布で拭き取ってください。
- お茶・コーヒー・洗剤・薬品などをこぼした場合は、すぐに拭き取ってください。
- この組立・取扱説明書をいつでも取り出せるよう大切に保管してください。
- こまめに、メンテナンスしながらお使いいただくのが製品を長持ちさせる秘訣です。保証期間終了後は早めに点検と修理(有償)を弊社にご用命ください。
- 直射日光およびストーブの熱は、商品の变色、変形のもととなりますので避けてください。
- 加熱した鍋、湯沸かし等を直接置かないでください。

お手入れについて

日常のお手入れ

- 日常のお手入れは、必ず乾いた柔らかい布で行なってください。

お手入れの際のご注意

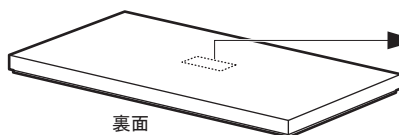
- 市販のクリーナーなどをご使用の際は目立たない部分で变色などが無いことを確認してからご利用ください。

著しく汚れた場合のお手入れ

- 柔らかい布をうすめた中性洗剤溶液(1~3%)に濡らし、強く絞ってよく汚れを拭き取ってください。その後、洗剤が残らないように乾いた柔らかい布で乾拭きしてください。

製品番号とJOIFAラベル

本製品には製品番号などを記載したJOIFAラベルが貼ってあります。お問い合わせや同一製品を再注文される際にご確認ください。



主な材質と表面仕上げ

部位		主な材質	表面仕上げ
天板	本体	金属(鋼)	ポリエステル塗装
	表面材	高圧メラミン化粧板	—
	縁材	ABS樹脂	—

※製品の仕様については、改良のため予告なく変更を行う場合もありますのでご了承ください。

保証の明細

【保証する項目について】

この製品の保証期間は、日本オフィス家具協会(JOIFA)「オフィス家具-製品安全基準のガイドライン」に基づき、以下の表を定めております。この期間は、お客様が購入された日から通常の執務状態(1日8時間程度)で、ご利用いただいた場合を想定しております。

外観・表面仕上げ	塗装および樹脂部品の変・褪色、レザー・クロスの摩耗	1年
機構部・可動部	引出し・スライド機構、扉の開閉、錠前、昇降機構等の故障	2年
構造体	強度・構造体にかかわる破損	3年

※保証期間中の製品不具合については、製品又は部品の交換等の修理にて対応させていただきます。

※保証期間経過後の修理は、有料にて承ります。

(経過後の点検・修理は、製品を所有される方に実施責任があります。)

※保証期間内でも、次の場合は有料となります。

- ・ 購入履歴(購入年月日・購入者名・販売店名)を提示いただけない場合。
- ・ 弊社発行の取扱説明書・商品貼付ラベル等に従って使用されていない製品の故障または破損。
- ・ 中古品・譲渡品・個人売買品の故障または破損。
- ・ 消耗品(電池・電球・バッテリー・キャスター・脚端及びフェルト・肘パッド等)
- ・ 異常な環境下(高温・多湿・著しい温度変化等)での使用、保管による故障または破損。
- ・ 天然材料(木・革・その他)における色目、縫い、光沢等の質感の違い。
- ・ 弊社に責のない外部要因(天災地変・火災・異常電圧等)に起因する故障及び破損。
- ・ 使用時の手垢・埃等の汚れによる仕上げ表面の変化。
- ・ 納品後の移動・運搬による故障または破損。
- ・ 可動部の動作音(椅子のリクライニング等)。
- ・ 日本国以外で使用する場合。

【修理用部品の保有期間について】

製品の製造中止後5年間とさせていただきます。

JOIFA標準使用期間

日本オフィス家具協会(JOIFA)では、消費生活用製品安全法の主旨に合わせ、一定の使用条件で、安全上支障なくご使用できる期間として、自主的に『JOIFA標準使用期間』を設定しました。この期間は注意を喚起することが目的で、製品の無償保証期間ではありません。通常、JOIFA標準使用期間を過ぎると、摩耗や経年劣化による故障が増大することが考えられます。その場合には、点検・整備や部品交換で継続使用していただくか、ご使用に耐えない場合には、買い替えをお勧めさせていただきます場合も有ります。

詳しくは、日本オフィス家具協会(JOIFA)ホームページを、ご覧ください。

<http://www.joifa.or.jp/>

製品の廃棄について

不要となった製品の廃棄は、法令によりお客様が適切に処理する責任があります。廃棄の際は、法令に従った適切な廃棄処理をお願いします。廃棄に関するご質問は、管轄する地方自治体に、お問い合わせください。

VILLAGE

株式会社オカムラ

横浜市西区北幸 1-4-1 天理ビル

<http://okamura.co.jp>

修理に関するご用命は

オカムラサポートアンドサービス

フリーダイヤル ☎ 0120-448-105

受付時間 24H 受付 (無休)

製品に関するご質問は

お客様相談室

フリーダイヤル ☎ 0120-81-9060

受付時間 9:00-17:00(土・日・祝日を除く)

お問い合わせの際、あらかじめ製品番号をご確認いただくと、ご案内がスムーズです。