

## 保証の明細

### 【保証する項目について】

この製品の保証期間は、日本オフィス家具協会(JOIFA)「オフィス家具-製品安全基準のガイドライン」に基づき、以下の表を定めております。この期間は、お客様が購入された日から通常の執務状態(1日8時間程度)で、ご利用いただいた場合を想定しております。

外観・表面仕上げ	塗装および樹脂部品の変・褪色、レザー・クロスの摩耗	1年
機構部・可動部	引出し・スライド機構、扉の開閉、錠前、昇降機構等の故障	2年
構造体	強度・構造体にかかわる破損	3年

※保証期間中の製品不具合については、製品又は部品の交換等の修理にて対応させていただきます。

※保証期間経過後の修理は、有料にて承ります。

(経過後の点検・修理は、製品を所有される方に実施責任があります。)

※保証期間内でも、次の場合は有料となります。

- ・購入履歴(購入年月日・購入者名・販売店名)を提示いただけない場合。
- ・弊社発行の取扱説明書・商品貼付ラベル等に従って使用されていない製品の故障または破損。
- ・中古品・譲渡品・個人売買品の故障または破損。
- ・消耗品(電池・電球・バッテリー・キャスター・脚端及びフェルト・肘パッド等)
- ・異常な環境下(高温・多湿・著しい温度変化等)での使用、保管による故障または破損。
- ・天然材料(木・革・その他)における色目、縫い、光沢等の質感の違い。
- ・弊社に責のない外部要因(天災地変・火災・異常電圧等)に起因する故障及び破損。
- ・使用時の手垢・埃等の汚れによる仕上げ表面の変化。
- ・納品後の移動・運搬による故障または破損。
- ・可動部の動作音(椅子のリクライニング等)。
- ・日本国以外で使用する場合。

### 【修理用部品の保有期間について】

製品の製造中止後5年間とさせていただきます。

## JOIFA標準使用期間

日本オフィス家具協会(JOIFA)では、消費生活用製品安全法の主旨に合わせ、一定の使用条件で、安全上支障なくご使用できる期間として、自主的に『JOIFA標準使用期間』を設定しました。この期間は注意を喚起することが目的で、製品の無償保証期間ではありません。通常、JOIFA標準使用期間を過ぎると、摩耗や経年劣化による故障が増大することが考えられます。その場合には、点検・整備や部品交換で継続使用していただくか、ご使用に耐えない場合には、買い替えをお勧めさせていただきます。場合も有ります。

詳しくは、日本オフィス家具協会(JOIFA)ホームページを、ご覧ください。

<http://www.joifa.or.jp/>

## 製品の廃棄について

不要となった製品の廃棄は、法令によりお客様が適切に処理する責任があります。廃棄の際は、法令に従った適切な廃棄処理をお願いします。廃棄に関するご質問は、管轄する地方自治体に、お問い合わせください。

**VILLAGE**

株式会社オカムラ  
横浜市西区北幸 1-4-1 天理ビル  
<http://okamura.co.jp>

修理に関するご用命は	製品に関するご質問は
<b>オカムラサポートアンドサービス</b>	<b>お客様相談室</b>
フリーダイヤル ☎ 0120-448-105 受付時間 24H 受付 (無休)	フリーダイヤル ☎ 0120-81-9060 受付時間 9:00-17:20(土・日・祝日を除く)
お問い合わせの際、あらかじめ製品番号をご確認いただくと、ご案内がスムーズです。	

9R7573/2018-07

# VILLAGE

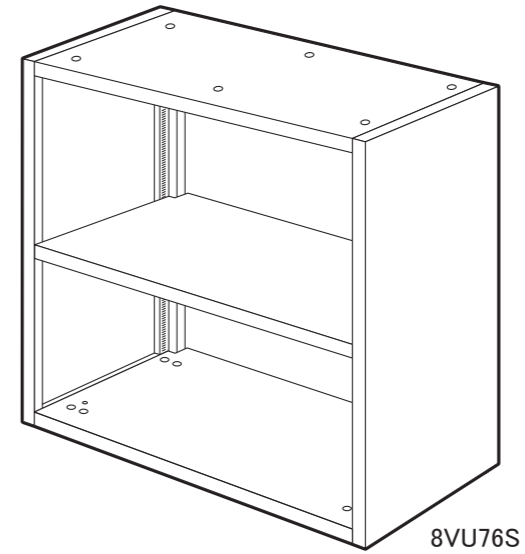
## VS収納(900Wタイプ)

シェルビング/引き違い収納本体

## 組立・取扱説明書

このたびはビラージュ製品をお買い上げいただき、まことにありがとうございます。  
この説明書は正しくお使いいただくためのガイドブックです。  
組み立てる前に必ずこの説明書をよくお読みいただき、正しく組み立ててください。

また常にこの説明書を手元におかれてご使用されることをお勧めします。



## 安全にお使いいただくために (必ずお守りください)

### ⚠️ ご注意

この製品を事務用以外の目的で使用することは  
ご遠慮ください。

- 踏み台がわりにしないでください。転倒してけがをする恐れがあります。

可動部分・スキマには、指や手を入れないでください。

破損や転倒の恐れがありますので、以下のことがらに  
ご注意ください。

- 本体にもたれたり、腰掛けたりしないでください。
- ボルトやネジの緩みによるガタツキが生じた時は締め直してください。
- 部品が外れたまま使用しないでください。破損・転倒等の事故につながります。

分解・修理はしないでください。

- お客様での分解・修理は大変危険です。必ず弊社販売窓口までご連絡ください。
- ボルトやネジが緩んだまま使わないでください。本体が壊れてケガをする恐れがあります。

改造はしないでください。故障や事故の原因となります。

- お客様による改造は、故障の原因となります。また、その場合の責任は弊社として負いかねます。
- 改造が必要な場合は、事前に弊社販売窓口までご連絡ください。

最大積載質量以上のものをのせないでください。  
転倒や破損の恐れがあります。

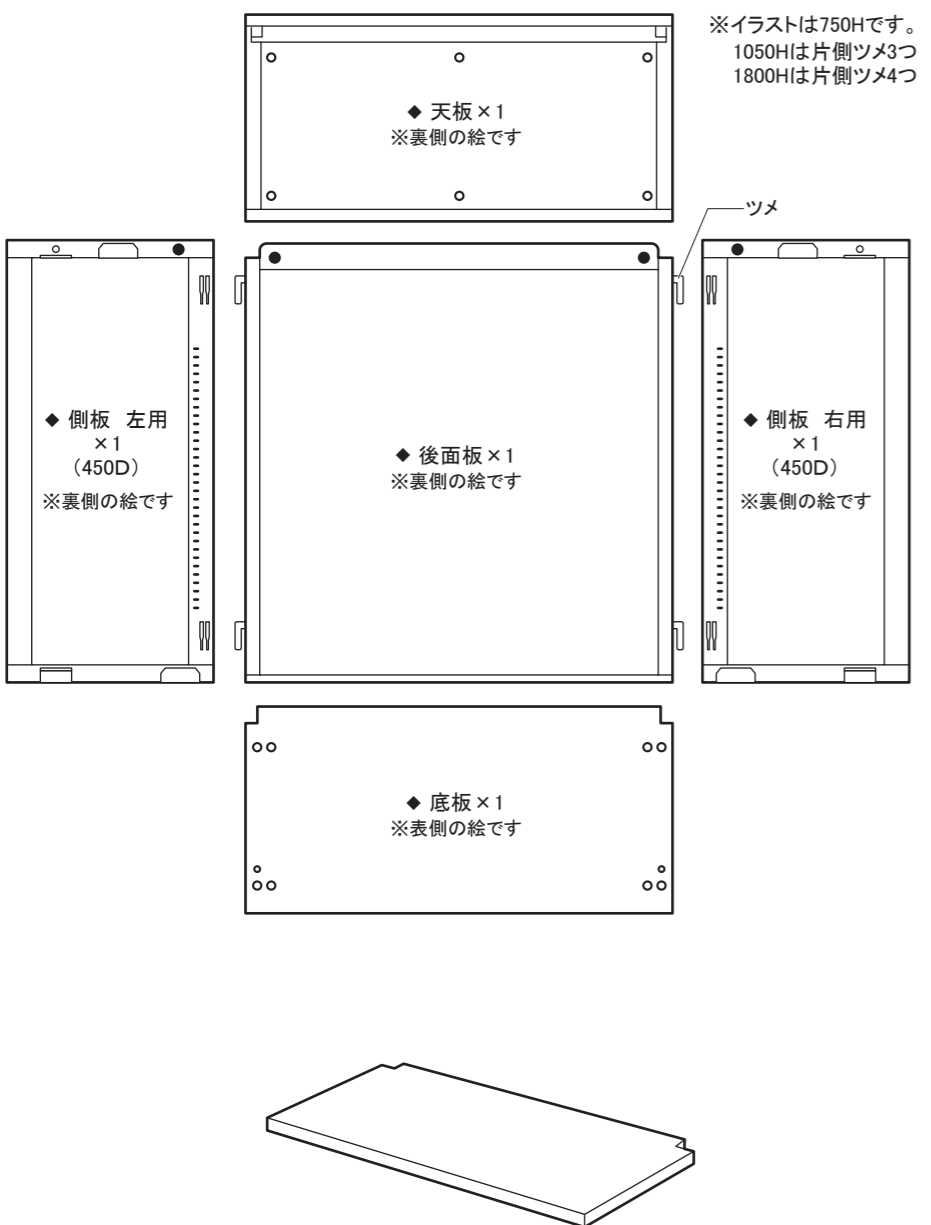
棚板1枚につき46kg(等分布質量)

- \*等分布質量とは……  
棚板に均等に質量をのせることを意味します。部分的に偏った質量をのせるとバランスが崩れ、落下や転倒の恐れがあります。

VILLAGE

**部品明細 (組み立てをはじめる前に下記部品が揃っているか確認してください。)**

●は向き確認用シール



組み立てに必要な道具  
+ドライバー2番/3番

◆棚板750H=1枚同梱  
1050H=2枚別梱包  
1800H=4枚天板、底板に同梱

ブラケットは棚板1枚につき4個付属

**付属部品**

本体組立用		
記号	姿図×個数	部品名
A	× 2	トラスネジ (M6-L25)
B	× 2	平ワッシャー
C	× 2	特殊ネジ (M6-L10)
左右連結用		
	× 4 (750H・1050H用)	スプリングワッシャー付トラスネジ(M5-L8)
	× 8 (1800H用)	
	× 4 (750H・1050H用)	ナット (M5用)
	× 8 (1800H用)	
上下連結用(ベース連結兼用)		
	× 4	連結ボルト (M6)
	× 4	ナット (M6用)
穴塞ぎキャップ		
	× 8 (750H・1050H用)	横連結用(φ7)
	× 16 (1800H用)	
	× 6	天板用 (φ9)
	× 6	底板用 (φ13)
工具		
	× 1	連結締付け用スパナ (M5/M6)

**末永くお使いいただくためのお願い**

下記事項をお守りにならなかった場合には、不具合が生じる場合があります。また、その場合の責任は弊社としては負いかねます。

**ご使用上の注意とメンテナンスについて**

- 使用中にボルトやネジの緩みによるガタツキが生じた時は、必ず増締めをしてください。
- 直接熱いものを置かないでください。コゲ跡がつく場合があります。
- 湯気が当たる場所での使用は避けてください。サビの原因となります。
- 水に濡れた時は、乾いた柔らかい布で拭き取ってください。
- お茶・コーヒー・洗剤・薬品などをこぼした場合は、すぐに拭き取ってください。
- この組立・取扱説明書をいつでも取り出せるよう大切に保管してください。
- こまめに、メンテナンスしながらお使いいただくのが製品を長持ちさせる秘訣です。保証期間終了後は早めに点検と修理(有償)を弊社にご用命ください。

**お手入れについて**

- 日常のお手入れ**
- 日常のお手入れは、必ず乾いた柔らかい布で行なってください。
- お手入れの際のご注意**
- 市販のクリーナーなどをご使用の際は目立たない部分で変色などが無いことを確認してからご利用ください。
- 著しく汚れた場合のお手入れ**
- 柔らかい布をうすめた中性洗剤溶液(1~3%)に濡らし、強く絞ってよく汚れを拭き取ってください。その後、洗剤が残らないように乾いた柔らかい布で乾拭きしてください。

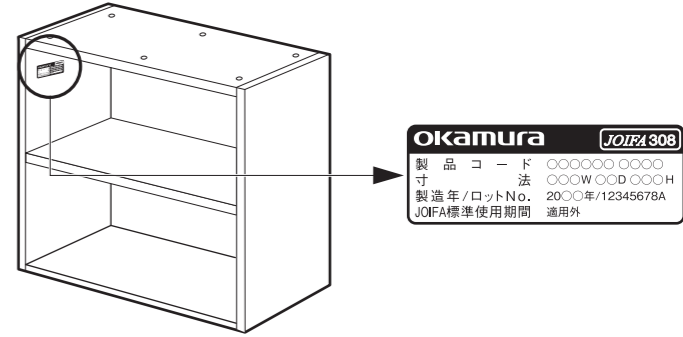
**主な材質と表面仕上げ**

部位	材質	表面仕上げ
本体	スチール	焼付塗装

※製品の仕様については、改良のため予告なく変更を行う場合もありますのでご了承ください。

**製品番号とJOIFAラベル**

本製品には製品番号などを記載したJOIFAラベルが貼ってあります。お問い合わせや同一製品を再注文される際にご確認ください。



**okamura JOIFA 308**

製品コード ○○○○○○  
寸法 ○○○W○○○D○○○H  
製造年/ロットNo. 20○○年/12345678A  
JOIFA標準使用期間 適用外

## 設置の方法

下置にする場合 .....  
先にベースを取り付けます。取付方法はベースに付属している組立・取扱説明書をご覧ください。取付用のネジ類は、連結用ネジを兼用していますので、本体のほうに同梱されています。

上置にする場合 .....  
下にある上下左右連結方法をご覧ください。

⚠ 上下左右連結はベースを下置に取り付けてから連結してください。

## ⚠ 組立設置上のご注意

**1** 2連以上で使用する場合は、必ず上下左右の連結をしてください。連結の際は必ず上下左右の連結穴があっているか確認してください。

<左右の連結>

図Aのように付属のスパナのM5の方を使って、ボルトとナットを締め付けます。

<上下の連結>

図Bのように上下本体の連結穴が合っているか確認します。ボルトを上置底板の上から、ナットを下置天板裏側から差し込み、付属のスパナのM6の方を使って締め付けます。

※ラテラルと連結する場合は連結方法が異なります。ラテラルの説明書をごらんください。

**2** 地震対策として床、または壁への固定をご要望される場合は、弊社販売窓口までご連絡ください。

**3** 連結をしないところは塞ぎキャップを取り付けます。

底板用穴塞ぎキャップは  $\phi 13$  (ラテラルと連結するときのみ6個使用。その他の筐体は4個使用)

天板用穴塞ぎキャップは  $\phi 9$

横連結用穴塞ぎキャップは  $\phi 7$

底板用穴塞ぎキャップの取り付け方(●がキャップ使用箇所)

下置きがラテラルの場合(6個使う)

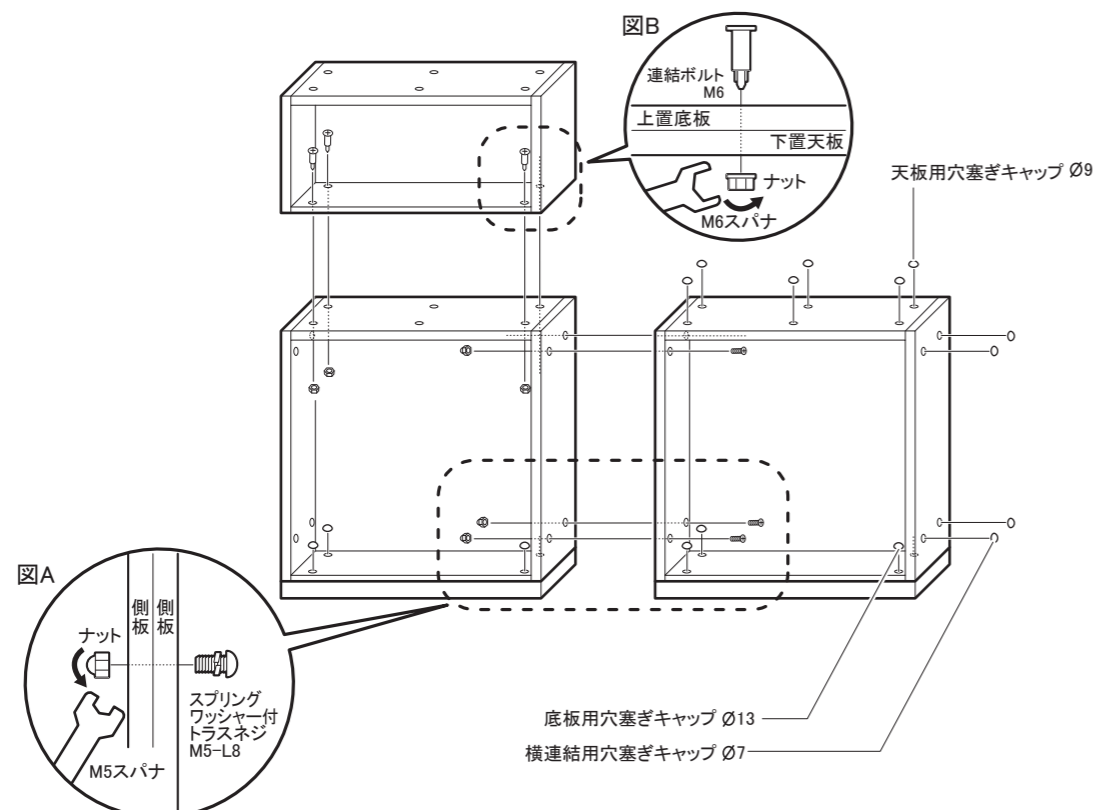
下置きがその他の場合(4個使う)



**4** レイアウト上のご注意

①1850H以上になる場合は必ず壁面に設置してください。

②1列でのアイランド型では転倒しやすいので、什器同士を背合わせにしたり、パネルや机につけて設置してください。



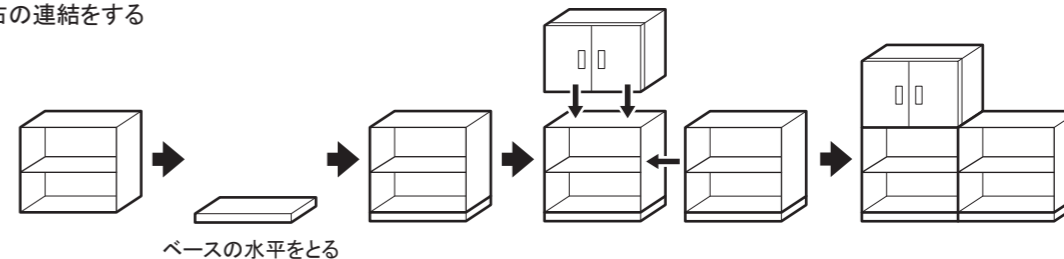
## 組立説明書と各部の名称

## ⚠ 組立上のご注意

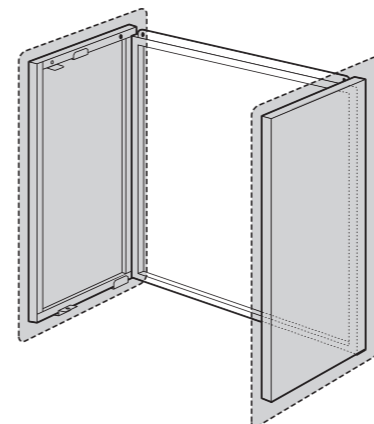
下記の組立方法をよくお読みのうえ、二人以上で平らなところで組み立ててください。組立部品を残さず使用し、ネジは確実にしめ、正しく組み立ててください。組立が不完全ですと転倒事故や破損の原因となり、危険です。

### ■組み立てのながれ

1. 本体を組む
2. ベースを設置場所に置き、アジャスターで水平をとる(ベースの説明書を参照ください)
3. シェルビングを設置する
4. 上置を載せる
5. 上下、左右の連結をする

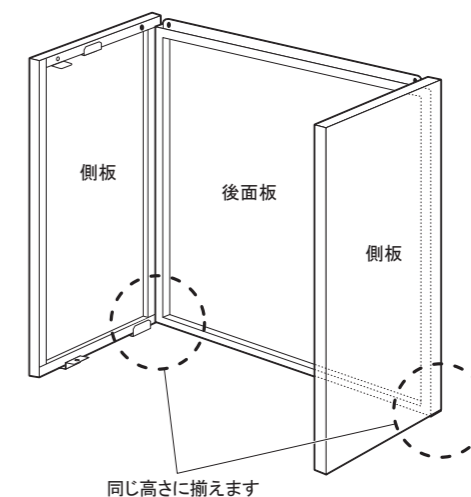
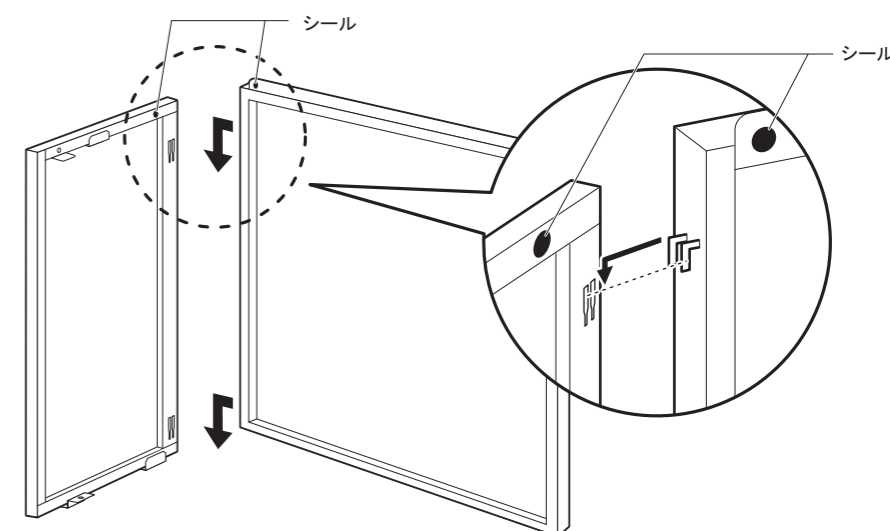


**1** 後面板と側板をセットします。

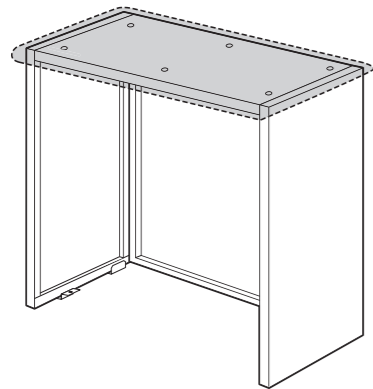


Point! 後面板と側板が同じ高さになっていないと本体に歪みができます。

側板の左右を確認して、左右それぞれシールの方を上にして後面板のツメを引掛け同じ高さに揃えます。すべてのツメを引掛けているか確認してください。



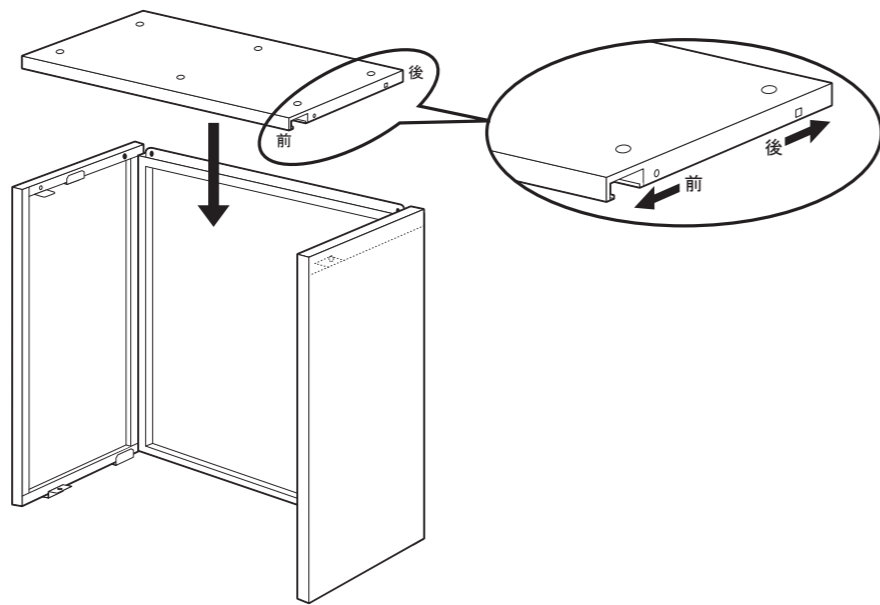
## 2 天板を固定します。



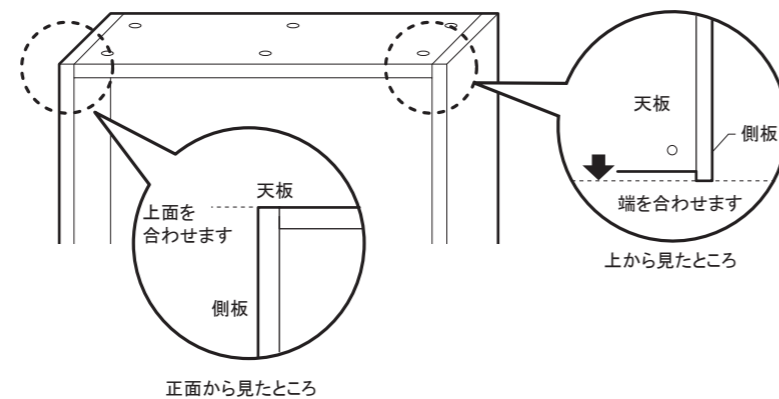
<b>A</b>		トラスネジ (M6-L25)
<b>B</b>		平ワッシャー

**Point!** 仮留めとはネジを最後まで締め込まないでゆるく締めておくことです。ゆがんだまま組まれていくと、あとでビスが入りにくくなるのを防ぎます。

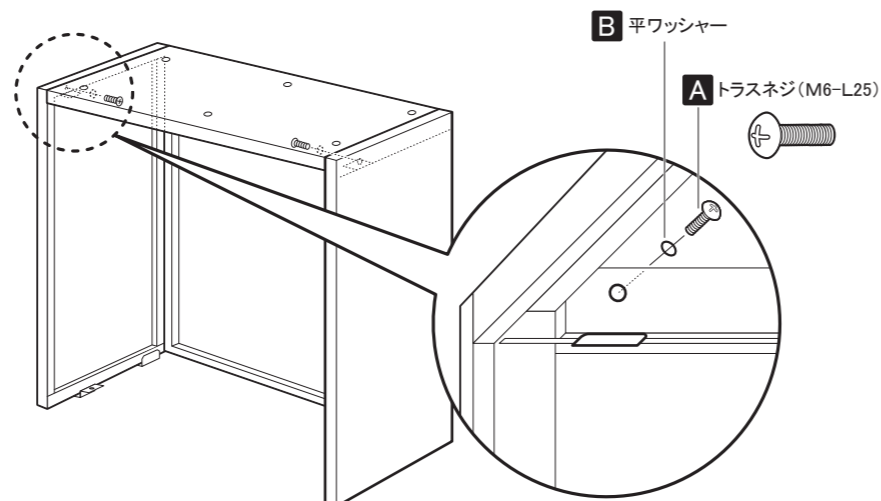
① 天板の裏表前後を確認し、(平らなほうが表となります)裏側を内側に向けて、上から押さえます。



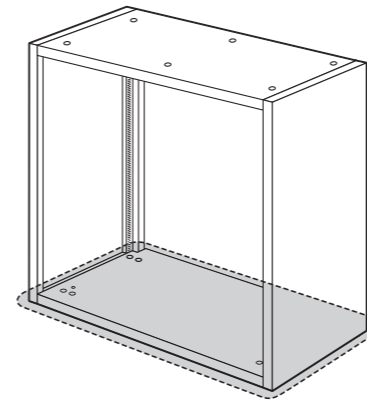
② 側板と天板が同じ面になるように合わせます。



③ 天板と側板を固定します。ネジ **A** にワッシャー **B** をつけて左右1ヶ所ずつ計2個仮留めします。



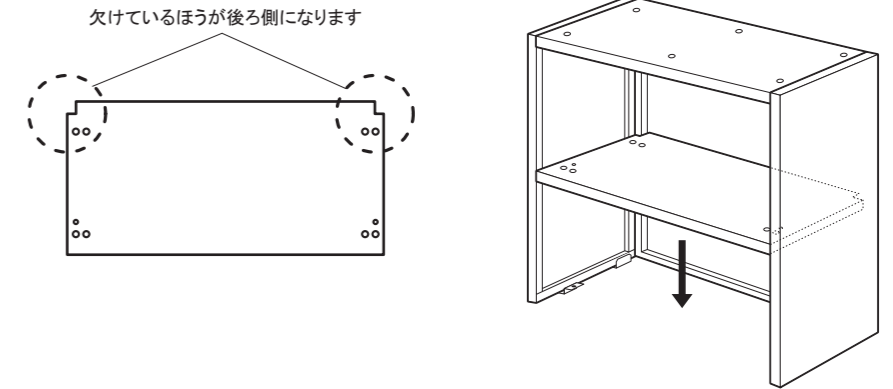
## 3 底板を固定します。



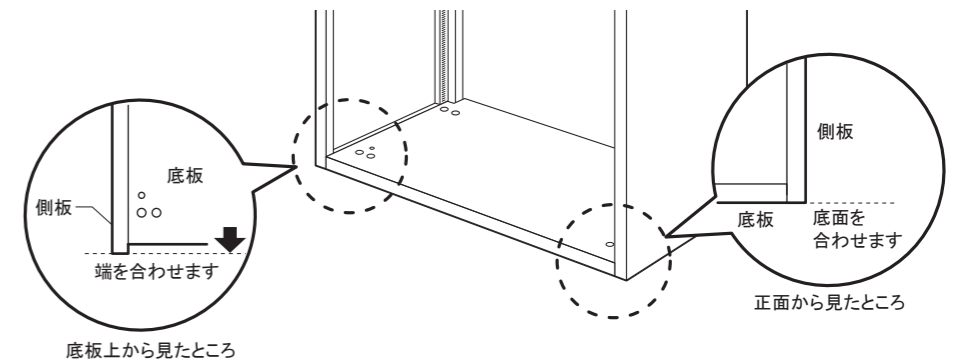
<b>C</b>		特殊ネジ (M6-L10)
----------	--	---------------

**Point!** 天板と同様に、側板と底板が同じ面になっているか確認してください。

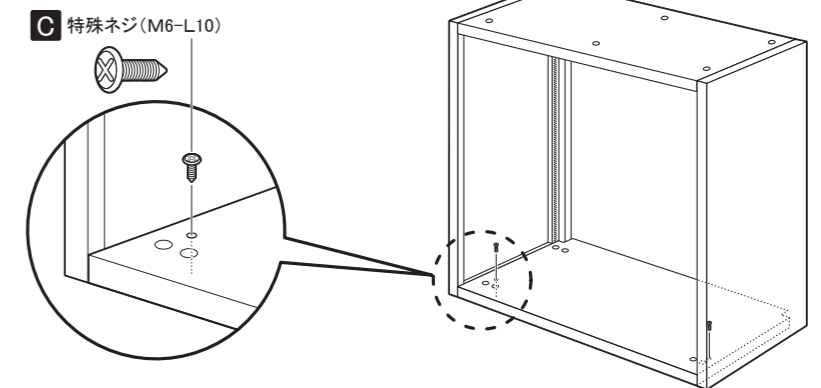
① 底板の裏表前後を確認し、(欠けている方が奥側になります。)底板を音がするまでしっかりとめ込みます。



② 側板と底板が同じ面になるように合わせます。



③ 底板と側板を固定します。ネジ **C** で左右1ヶ所ずつ計2個仮留めします。



全体が組みあがったらもう一度全部のネジをしっかりと締付けてください

## 4 設置後、棚板を取り付けます。

